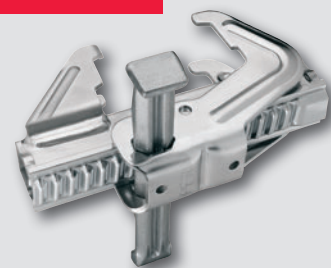


TRIO

Najuspešnja ramovska oplata
sa univerzalnom spojnicom



TRIO-L Aluminijum
TRIO 330
TRIO Struktura
TRIO Stubovi



Izdanje 03 | 2010

PERI GmbH
Formwork Scaffolding Engineering

P.O. Box 1264
89259 Weissenhorn
Germany
Tel +49 (0)7309.950-0
Fax +49 (0)7309.951-0
info@peri.com
www.peri.com

Važne napomene:

Naši proizvodi treba da se koriste u skladu sa važećim nacionalnim i evropskim zakonima o sigurnosti na radu.

Ilustracije iz ove brošure su fotografije aktualnih situacija na gradilištima. Zato se detalji iz oblasti sigurnosti na radu i detalji ankerovanja oplata ne mogu smatrati merodavnim uputstvima kako opremu treba upotrebiti.

Upozorenja o neophodnim merama sigurnosti i dozvoljenom opterećenju se moraju striktno poštovati. Neophodan je poseban proračun oplata u slučaju odstupanja od standardnih vrednosti za koje je ona projektovana.

Informacije koje sadrži ova brošura su predmet tehničkih promena koje mogu nastati usled razvoja sistema.

Sadržaj

Strana

Ilustracije najbitnijeg

Najuspešnija oplata u Evropi	1
BFD spojnica	2
Veliki panel	4
Detalji koji štede ljudski rad	6
TRIO – jedan sistem za sve primene	8
PERI nudi više od same oplata	10

Opšte napomene

Standardni detalji	12
Nega, čišćenje i održavanje	16
Transport, manipulacija i skladištenje	18
Bezbednost pre svega	20
Bezbedno betoniranje	22

Primeri posebne primene

Temelji	24
Zidovi sa jednim licem	26
Šahtovi (jezgra)	28
Visoki zidovi	30
Kružne građevine	32
Penjajuća oplata	34
Specijalne primene	36

TRIO sistemi dopune

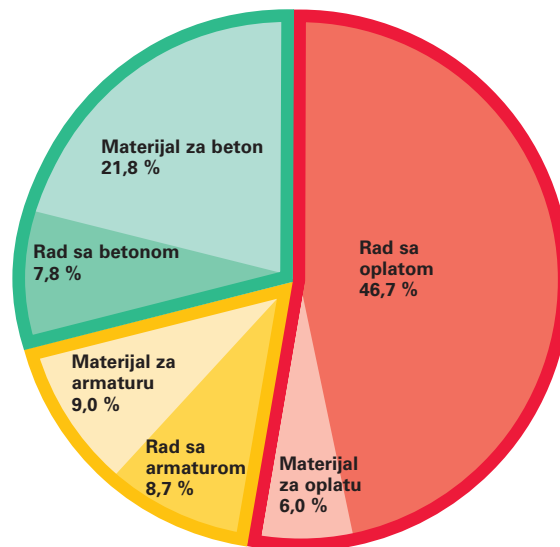
TRIO-L Alu	38
TRIO 330	40
TRIO Struktura	42
TRIO oplata stubova	44

Kataloški podaci	46
PERI u svetu	76

Stalno rastući troškovi rada na gradilištima zahtevaju sve brže i jednostavnije sisteme oplata, zato što:

najveći deo ukupnih troškova na objektima od armiranog betona pripada troškovima za izradu oplata, pri čemu troškovi rada nadmašuju troškove materijala.

Broj delova oplata koje treba pomerati određuje vreme izrade oplata, a time i troškove.



Troškovi izrade betonskog zida od 30 cm:

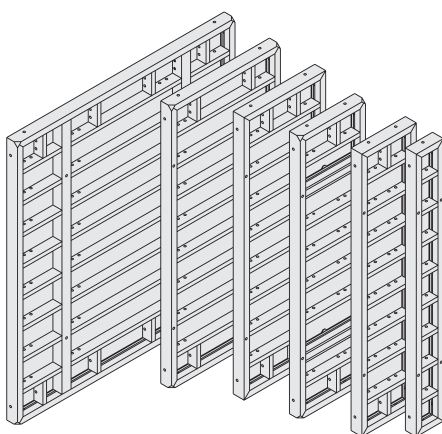
Dijagram pokazuje da skoro 50% ukupnih troškova pripada troškovima za izradu oplata. Smanjenje ovog dela ukupnih troškova je najefikasniji put do najpovoljnije ponude.

Postoji jasan razlog zašto je PERI TRIO postala najuspešnija ramovska oplata

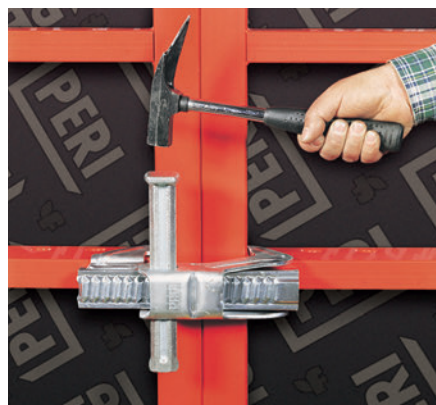
TRIO može biti upotrebljen na malim ...

... i velikim gradilištima

PERI inženjeri su pri razvoju ove oplata bili fokusirani na smanjenje troškova izrade oplata i broja različitih komponentata.



Samo 6 širina panela
za svaku osnovu



BFD je univerzalna spojnica TRIO oplata

Standardni spoj panela



Spoljni i unutrašnji uglovi



Povećanja visine



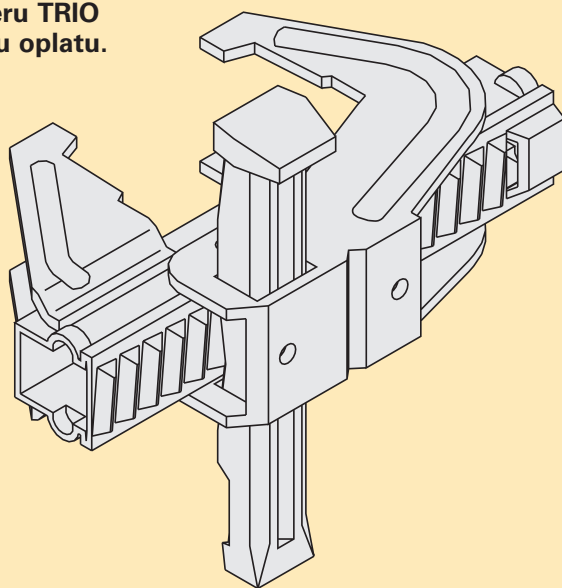
Samo jedan deo za sve spojeve BFD spojnica



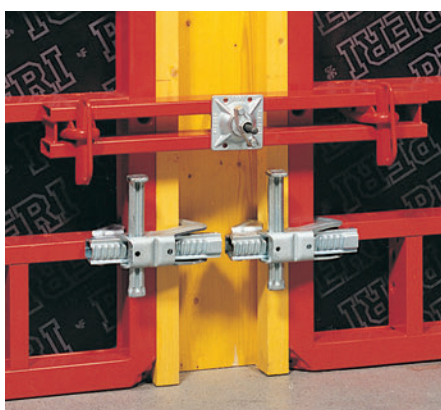
Zglobni uglovi

Sama BFD spojnica je mnogima dovoljan razlog da izaberu TRIO a ne neku drugu panelnu oplatu.

BFD je nemački akronim termina za: spajanje, pozicioniranje i zaptivanje samo jednim potezom.



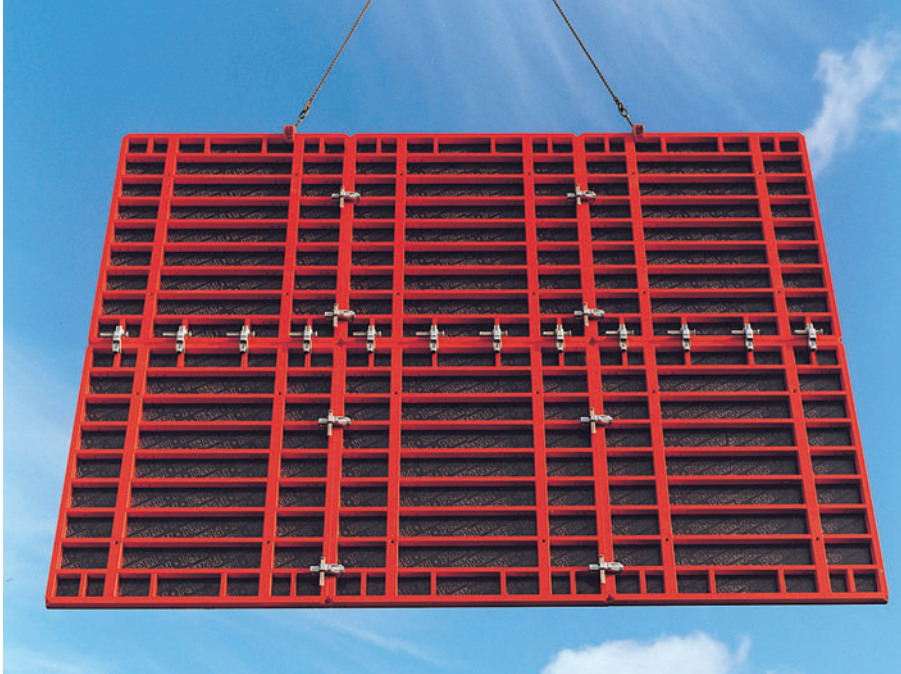
Zahvata drvene umetke do 10 cm



Fiksira umetak sa šper pločom



Funkcioniše kao stega



Ukrupnjavanje panela po visini



Nastavljanja drvenom građom

BFD spojnica svim odeljenjima pogona omogućava da vlastite ciljeve ostvare brže i efektivnije

Projektovanje,

zato što jedinstvena, višenamenska komponenta ubrzava projektovanje oplata i proračun kompleta.

Skladište,

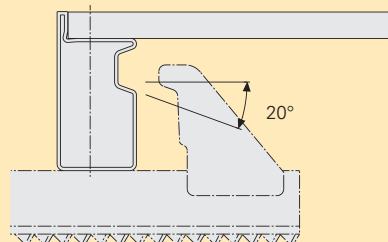
zato što jedinstvena, višenamenska komponenta uprošćava deponovanje i oslobađa od grešaka pri isporuci.

Gradilište,

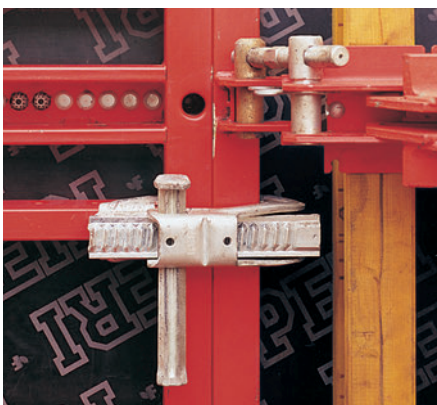
zato što jedinstvena, višenamenska komponenta eliminiše vremenski zahtevno pretraživanje i sortiranje.

Ugao ležišta spojnice je posebno obeležje BFD spoja.

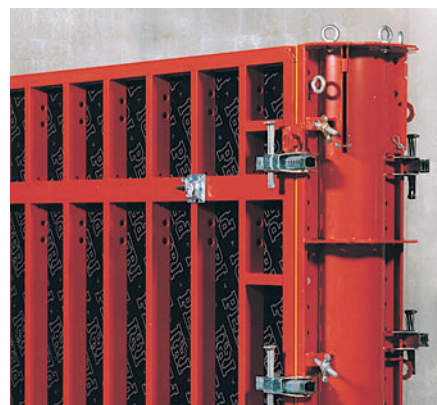
On usmerava silu zatezanja i po redu aktivira sva dejstva: spajanje, pozicioniranje i zaptivanje.



Drži čeonu oplatu



Kombinacija TRIO i RUNDFLEX oplata



Kombinacija TRIO i SRS oplata kružnog stuba

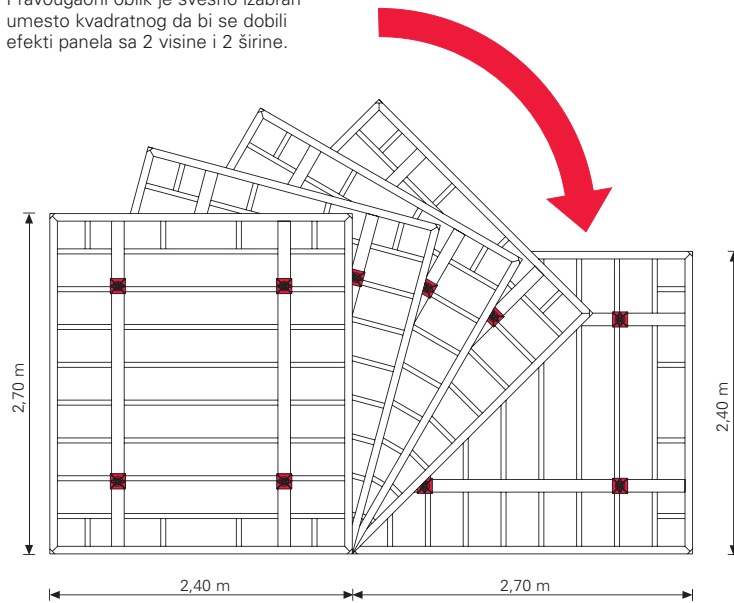


Priključak spoljašnjeg vibratora

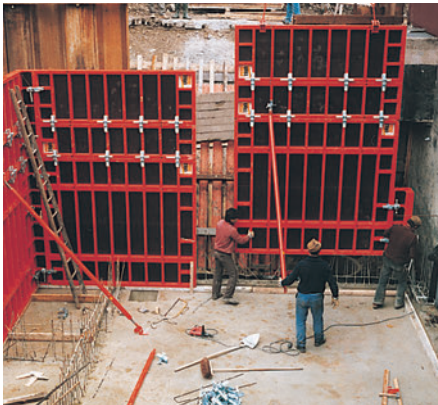


Krupni panel TRIO 270 x 240 sa otvorima za ankere unutar elementa.

Pravougaoni oblik je svesno izabran umesto kvadratnog da bi se dobili efekti panela sa 2 visine i 2 širine.



Krupni panel sa 2 visine i 2 širine



Nastavljanje bez **dodatnih** elemenata za nastavlanje.

Najveće prednosti krupnog panela TRIO 270 x 240 su:

2 visine i 2 širine

za maksimalno iskorišćenje celokupne površine panela

Unutrašnji otvori za ankerovanje

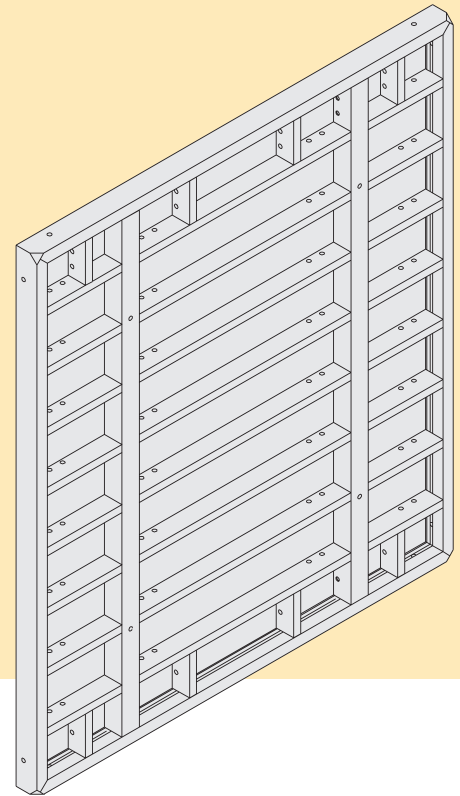
bez čepova za otvore za ankere, sa prostom čeonom oplatom i lakim nastavcima zidova.

Velika krutost konstrukcije dopušta minimalne deformacije

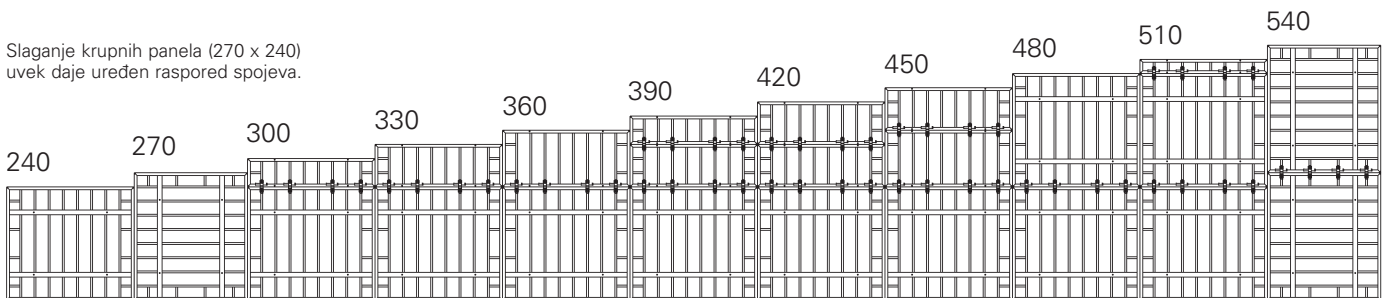
Uređen raspored spojeva nisu potrebni dodatni paneli

Optimalne transportne dimenzije

panel širine 2,40 m odgovara svakom kamionu



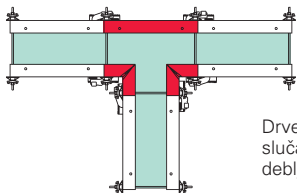
Slaganje krupnih panela (270 x 240) uvek daje uređen raspored spojeva.



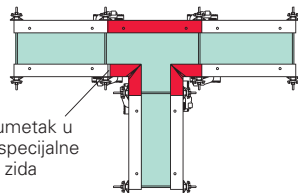
T-spoj zidova

Panel 90 i unutrašnji uglovi za svaku debljinu zida

Standardna debljina zida 30 cm

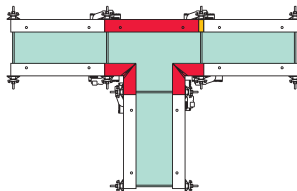


Specijalna debljina zida

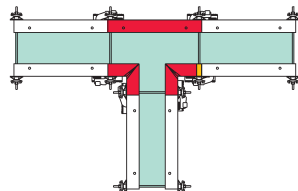


Drveni umetak u slučaju specijalne debljine zida

Debljina zida > 30 cm
WDA umetak spolja



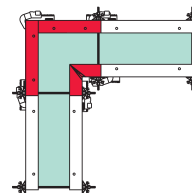
Debljina zida < 30 cm
WDA umetak iznutra



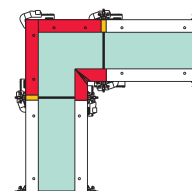
Uglovi zidova

Samo paneli 60 i 72 i unutrašnji uglovi za sve debljine zidova

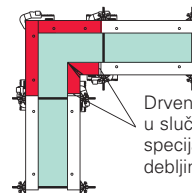
Standardna debljina 30 cm



Debljina zida > 30 cm
WDA umetak spolja

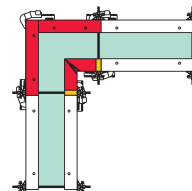


Specijalna debljina zida



Drveni umetak u slučaju specijalne debljine zida

Debljina zida < 30 cm
WDA umetak iznutra



Samo 6 različitih širina panela za svaku osnovu

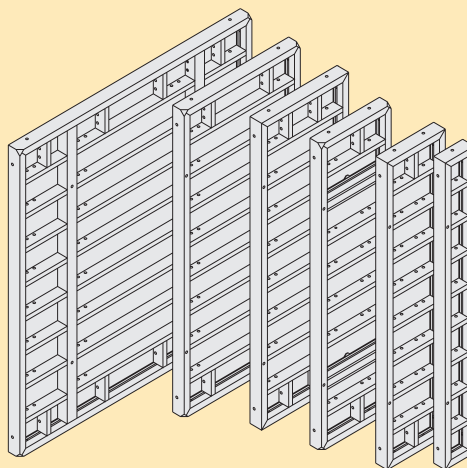
PERI TRIO treba samo 6 različitih širina panela

Jednostavni modul od 30 cm za promenu veličine panela:

panel širine **240 cm**
120 cm
90 cm
60 cm
30 cm

i TRIO panel širine 72 cm umanjuju količinu potrebne oplata i povećavaju njeno iskorišćenje.

TRIO ne zahteva posebne spoljašnje ugaone elemente. Paneli od 60 cm i 72 cm, neophodni na uglovima, idu i na ravnim delovima zidova.



Tipičan primer zidova moderne stambene gradnje: kosi uglovi, smaknuti zidovi i zidovi različite debljina.



Standardni elementi za kružne konstrukcije.

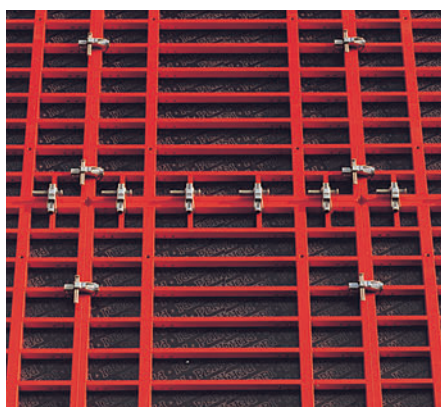


Paneli koji su položeni zbog izrade temelja.



TRIO paneli u položenom stanju i nastavljeni do visine od 6,0 m.

ECC polimerna zaštita
sprečava prljanjanje betona i olakšava
čišćenje.

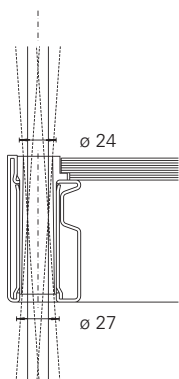


Zatvorena polja panela
obebeđuju veliku torzionu krutost i
lako se čiste i održavaju.

Mreža rebara panela
omogućava upotrebu TRIO panela u
stojećem i polegnutom položaju kao
i krutu vezu nastavka elemenata.

Specijalne TRIO karakteristike Detalji sa kojima štedite

Patentirani otvori za ankere
omogućavaju brzo čišćenje otvora
zatvorenih betonom:
jer TRIO paneli imaju konusne
plastične mufove koji prolaze kroz
ceo ram panela

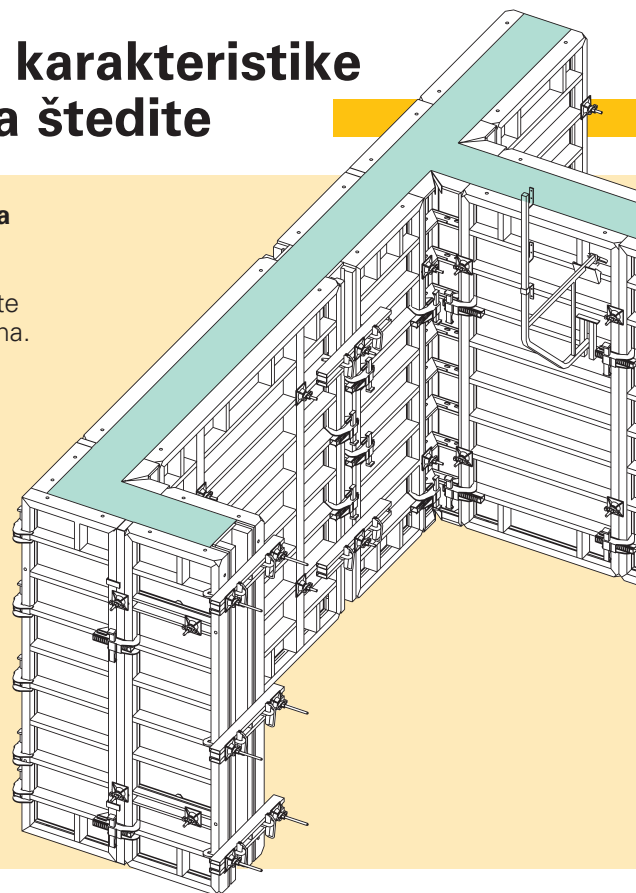


Jednim udarcem se
oslobađa otvor ankera.

i ankeru DW 15 omogućavaju
ankerovanje pod uglom od 6°, kao i
primenu ankera DW 20.

Pažljivo osmišljena rešenja za
brzu izradu i dug vek oplata.

Vek trajanja i brzina izrade oplata
su jako poboljšani ovim detaljima.



Ležište za polugu
omogućava pozicioniranje panela bez
upotrebe čekića.



Višestruka upotreba standardnih
sistemskih elemenata: ingeniozna
rešenja povećavaju svestranost
pojedinih komponenti sistema.



Isti zglobni panel za unutrašnju i
spoljašnju stranu smanjuje broj
različitih delova.



TRIO je idealan izbor kada se traže ekstremno ravne površine betona.

TRIO ispunjava najstrožije zahteve u pogledu ravnosti betona.

Kod elementa visine od 2,70 m:
81 kN/m² površinsko opterećenje, red 6, tabela 3, DIN 1820267,
5 kN/m² trougaono opterećenje, red 7, tabela 3, DIN 18202

Kod elementa visine od 3,30 m:
83 kN/m² površinskog opterećenja, red 6, tabela 3, DIN 18202
82,5 kN/m² trougaono opterećenje, red 7, tabela 3, DIN 18202

PERI TRIO od samog početka proizvodnje ispunjava ove zahteve.
 Zbog toga stariji TRIO elementi takođe dozvoljavaju ove visoke pritiske sveže betonske mase.
P.S.: Tražite izveštaje o testiranju.

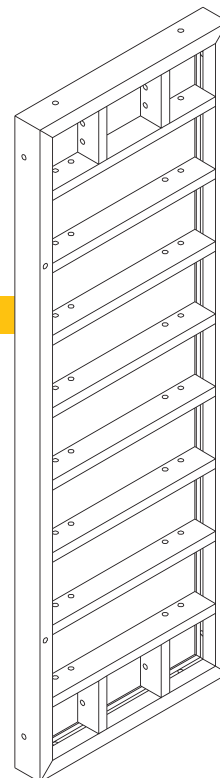
U praksi to znači:
brzo betoniranje
manje deformacije

GSV

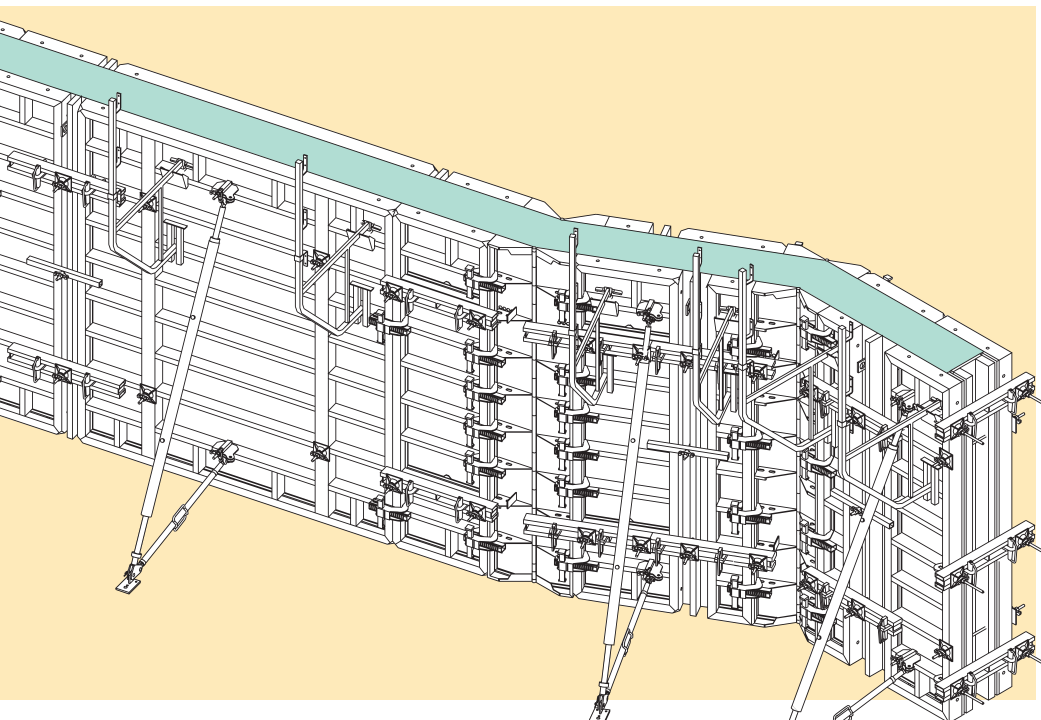
geprüft

durch neutrales Prüfinstitut

Güteschutzverband
Betonschalungen



TRIO elementi na svim rebrima imaju otvore za spajanje pomoćnog pribora.



Priključni otvori su svuda

na TRIO elementima, sa pouzdano ugrađenim čaurama, pa se pribor, kosnici i konzole skele mogu lako montirati svuda gde su potrebni.



Veze kosnika i stabilizatora su na horizontalnom ili vertikalnom rebru panela.



Konzola skele na horizontalnom ili vertikalnom rebru.

TRIO-L Alu



TRIO 330



TRIO Struktura



TRIO Stub



Prilagodljiva i višenamenska TRIO oplata za sve namene

PERI TRIO za sve projekte.

Univerzalna panelna oplata ima višenamensku primenu. Pogodna za male i velike građevinske firme.

Svejedno gde:
Stambena izgradnja
Industrijski objekti
Saobraćajna infrastruktura
Specijalni projekti
 itd, itd...



Stambena izgradnja



TRIO Repliable



TRIO Housing



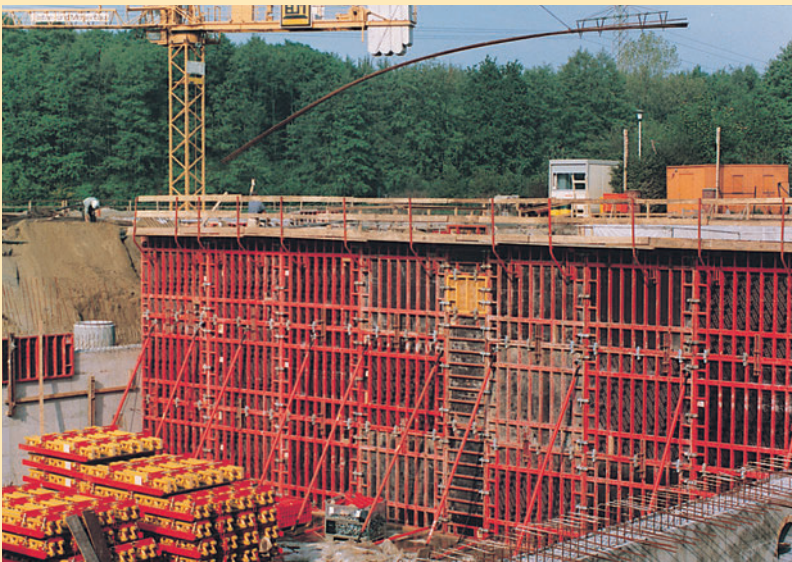
Temelji



Potporni zidovi



Kružne građevine



Objekti za otpadne vode



Specijalni projekti



TRIO na penjajućoj oplati



13,20 m visoki zid



Jednostrana oplata

Imamo velika skladišta
oplate za iznajmljivanje



PERI nudi više od same oplate



Sarađujte sa stručnim
savetnicima kompanije PERI

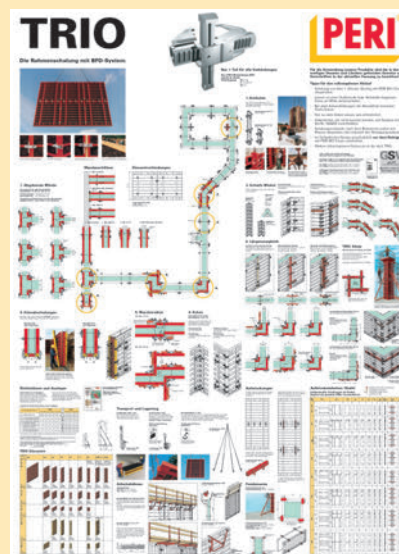
Pomagala za smanjenje troškova
pri projektovanju i na gradilištu.

**Naš servis obezbeđuje da Vaše
gradilište radi sa maksimalnom
efikasnošću.**

**Obuka multimedijalnim
prikazom**



**TRIO poster
i brošure**



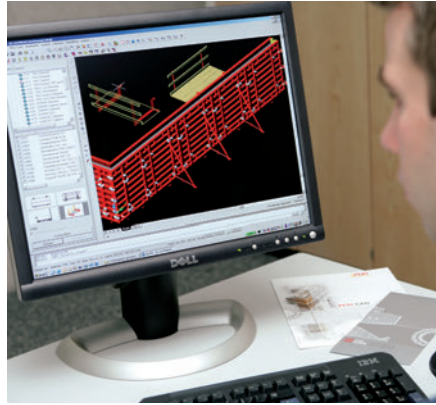
Promptna isporuka, servis 24 sata,
danas poručeno, sutra na gradilištu



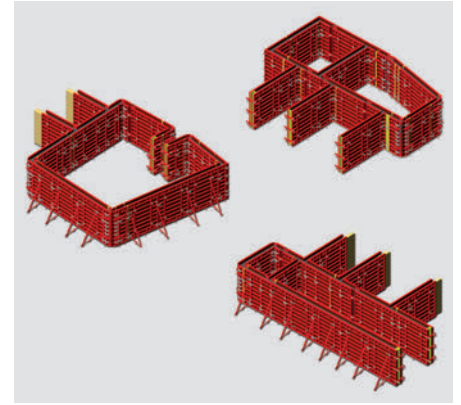
Instrukcije i saveti na licu mesta



Organizujemo školovanje i seminare za korisnike

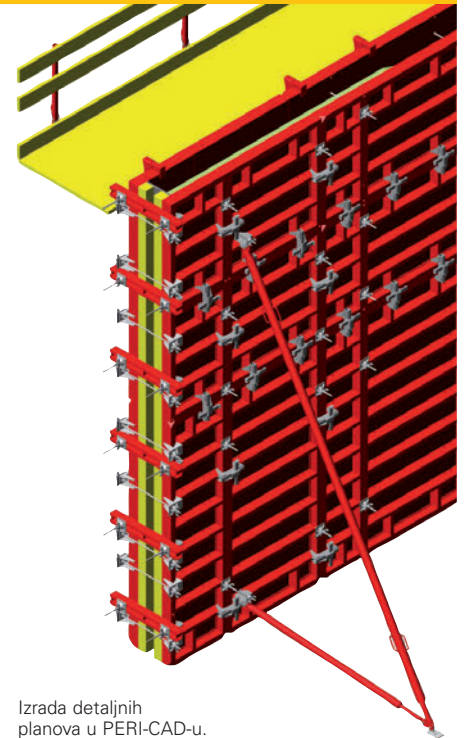
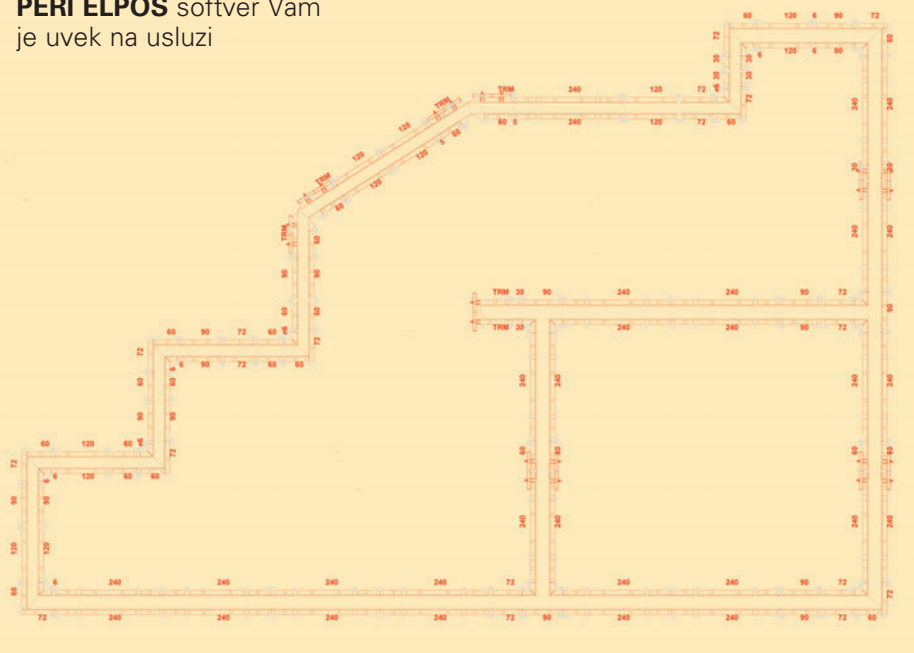


Projektujemo sve oplate u našem tehničkom birou

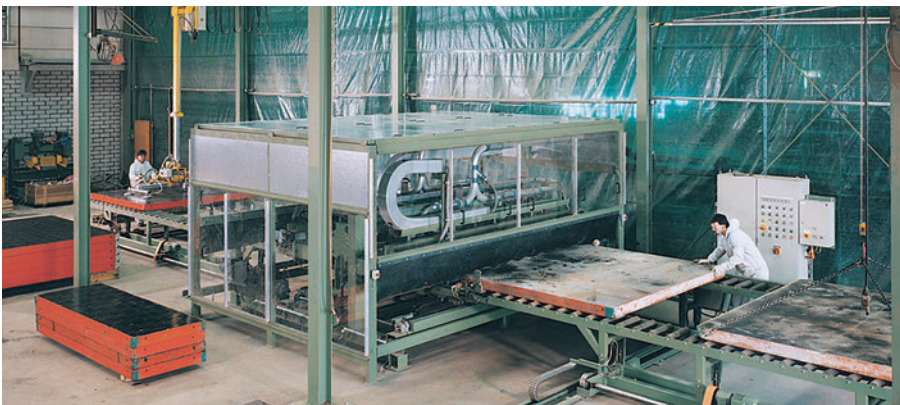


ELPOS 3-D softver za projektovanje oplate

PERI ELPOS softver Vam je uvek na usluzi



Izrada detaljnih planova u PERI-CAD-u.



Imamo mašinu za čišćenje PERI panela



Vršimo popravku i održavanje oplate

Standardni detalji

Uglovi, T-spojevi zidova, umeci

Uglovi

Paneli 60 i 72 obrazuju spoljašnji ugao oplata za sve standardne debljine zidova od 18 do 40 cm.

Osnovna pravila za uglove:

Spoljašnji ugao oplata

Paneli TR 60 i TRM 72

Unutrašnji ugao oplata

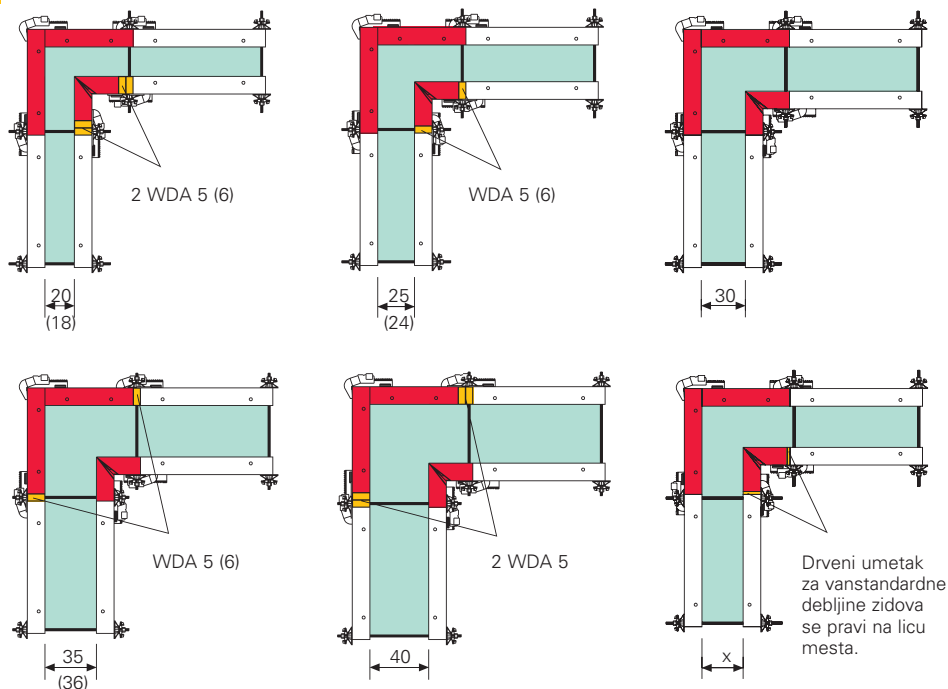
TRIO TE ugaoni element

TRIO WDA 5 ili WDA 6 umeci ili drveni umetak za sve varijacije debljine zidova

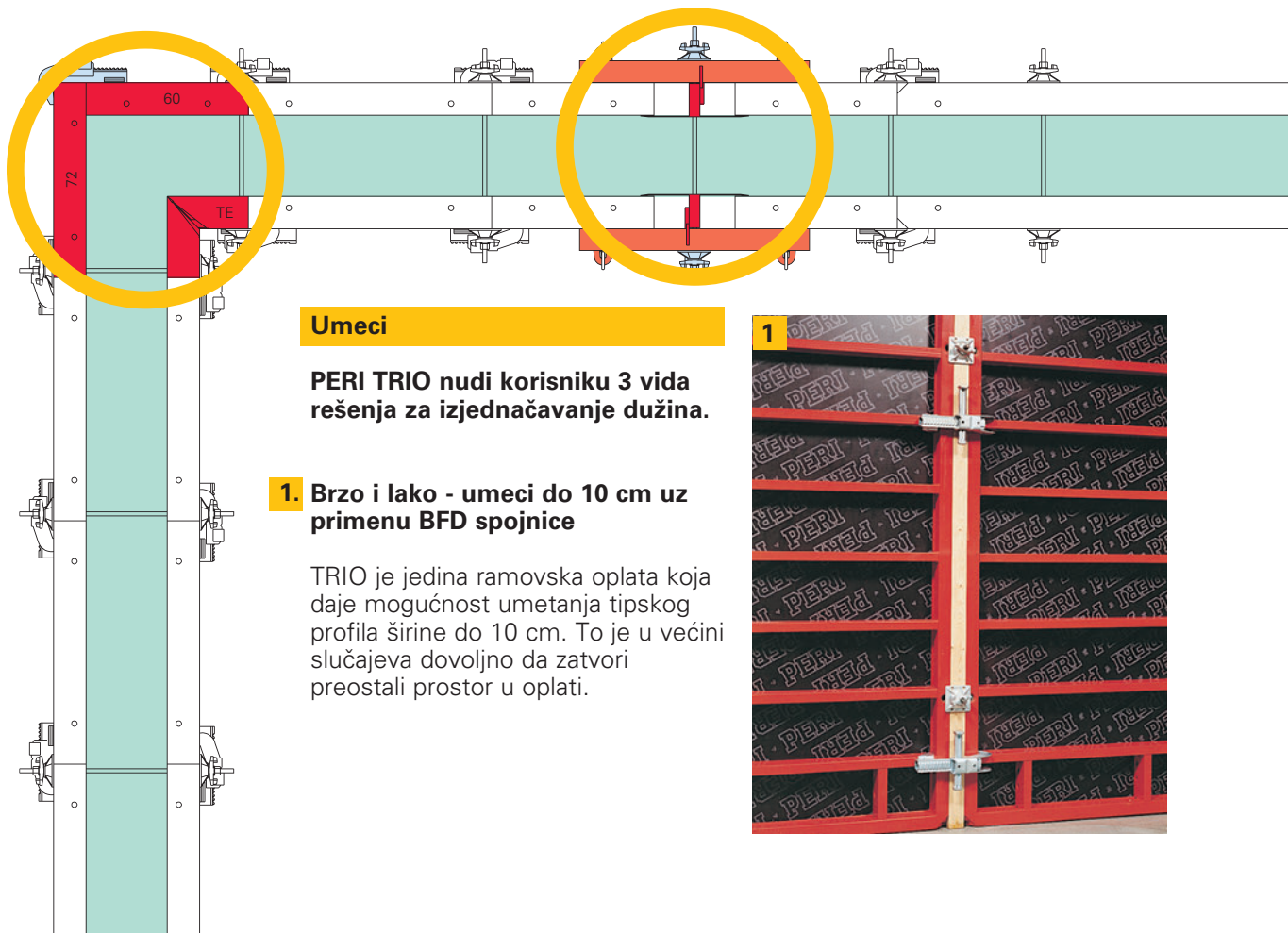
za $d = 30$ cm bez umetaka
za $d < 30$ cm WDA ide iznutra
za $d > 30$ cm WDA ide spolja

Spajanje:

spajati TRIO BFD spojnicom.
Potrebno je 5 BFD spojnica za oplatu visine 2,70 m.



Drveni umetak za vanstandardne debljine zidova se pravi na licu mesta.



Umetci

PERI TRIO nudi korisniku 3 vida rešenja za izjednačavanje dužina.

1. Brzo i lako - umeci do 10 cm uz primenu BFD spojnice

TRIO je jedina ramovska oplata koja daje mogućnost umetanja tipskog profila širine do 10 cm. To je u većini slučajeva dovoljno da zatvori preostali prostor u oplati.



T-spojevi zidova

Osnovna pravila za T-spojeve zidova:

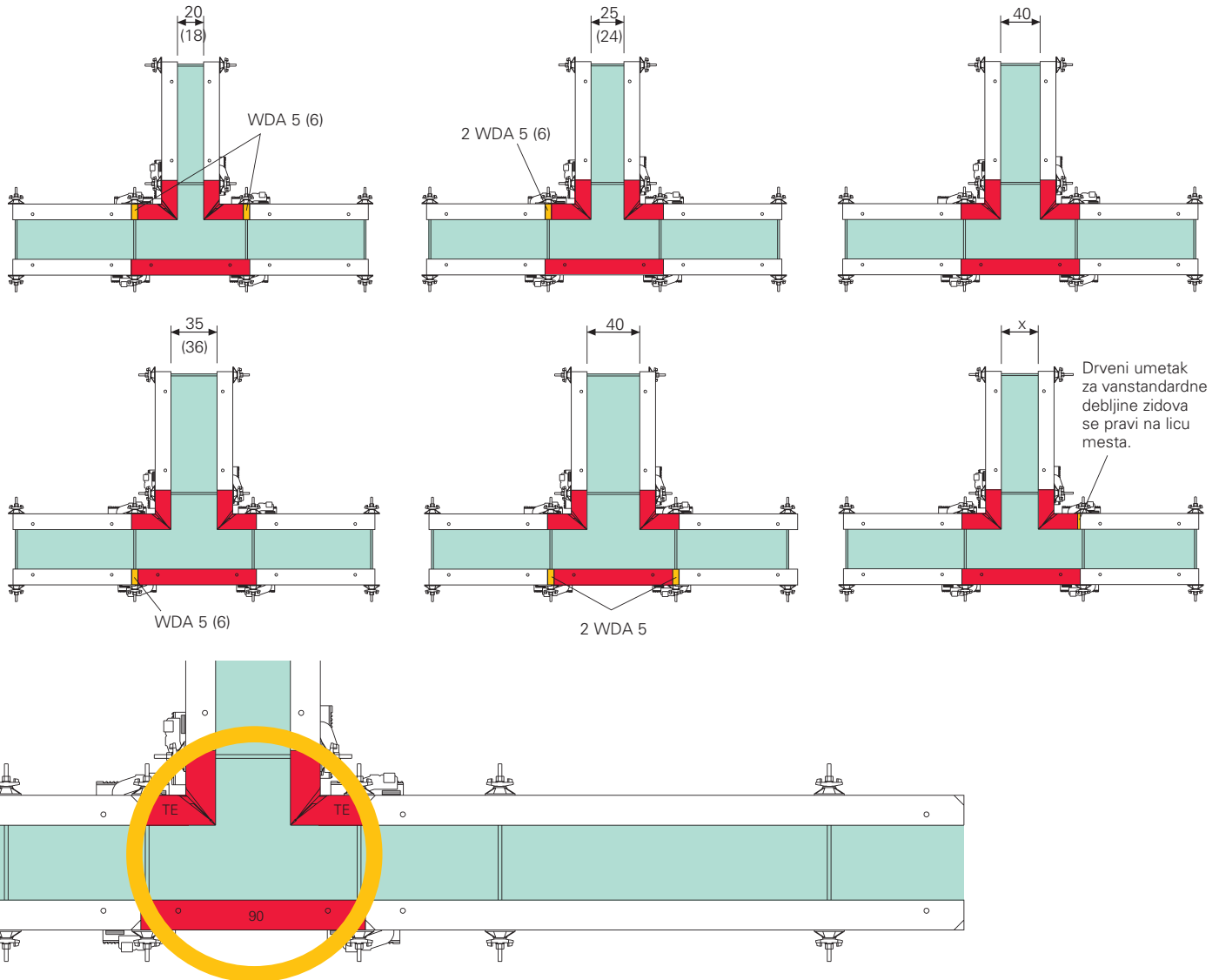
Spoljašnja oplata

Panel TR 90

Unutrašnja oplata

TRIO TE ugaoni element

TRIO umeci, WDA 5, WDA 6 ili drveni umetak za sve varijacije debljina zidova



2. Višestruko upotrebljivi elementi za maksimalnu efektivnost

TRIO limeni kompenzator za ispune širine od 6 cm do 36 cm.

3. Najčistije rešenje

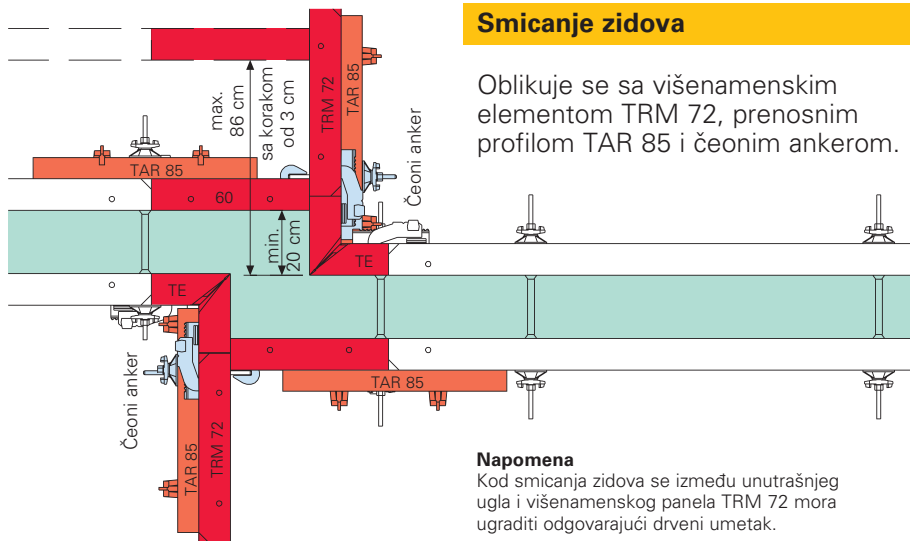
TRIO drvena gredica TPP i na licu mesta isečena šper ploča su za mnoge univerzalno rešenje.



Standardni detalji

Smicanje zidova, kosi uglovi, čeono zatvaranje

Smicanje zidova



Oblikuje se sa višenamenskim elementom TRM 72, prenosnim profilom TAR 85 i čeonim ankerom.

Napomena

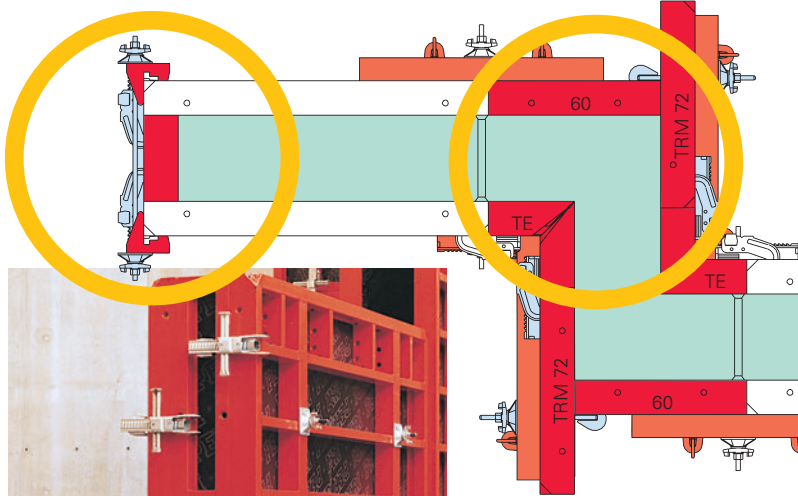
Kod smicanja zidova se između unutrašnjeg ugla i višenamenskog panela TRM 72 mora ugraditi odgovarajući drveni umetak.

Višenamenski panel TRM 72 je standardni deo pri izradi oplata kod smicanja zidova.



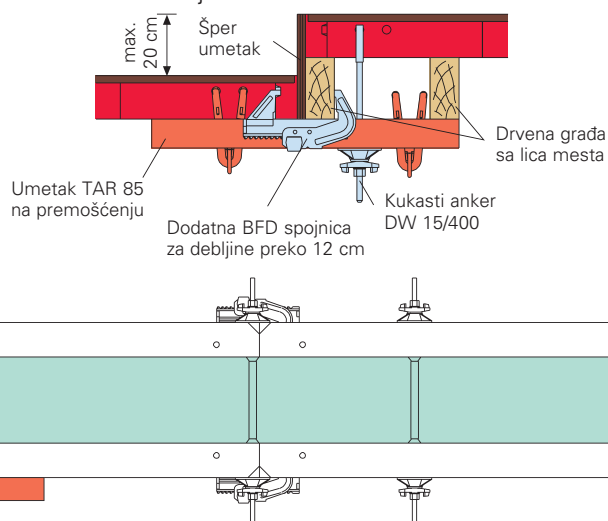
Čeono zatvaranje

Primeniti tipski čeoni panel 24 (za zid debljine 24 cm) ili tipski čeoni panel 30 (za zid debljine 30 cm).



TRIO čeoni panel za zid debljine 24 cm

Smicanje zidova do 20 cm



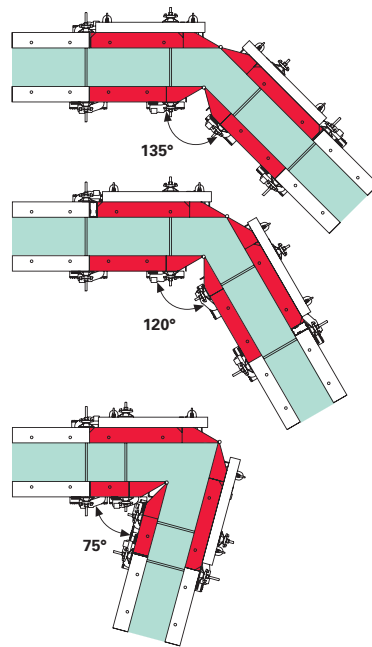
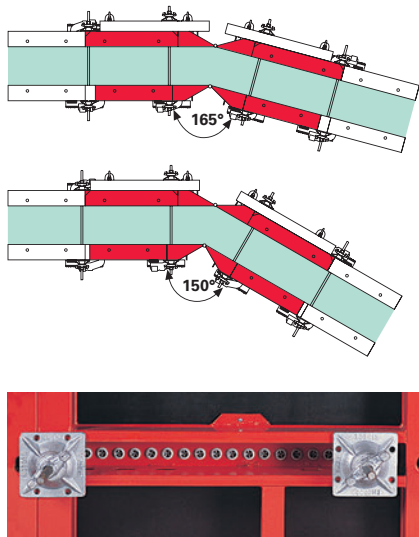
Kod velikog elementa 270 x 240, tj. TRM 72 višenamenskog elementa.



Čeoni anker, u paru sa prenosnim profilom TAR 85, drži čeonu oplatu na mestu.

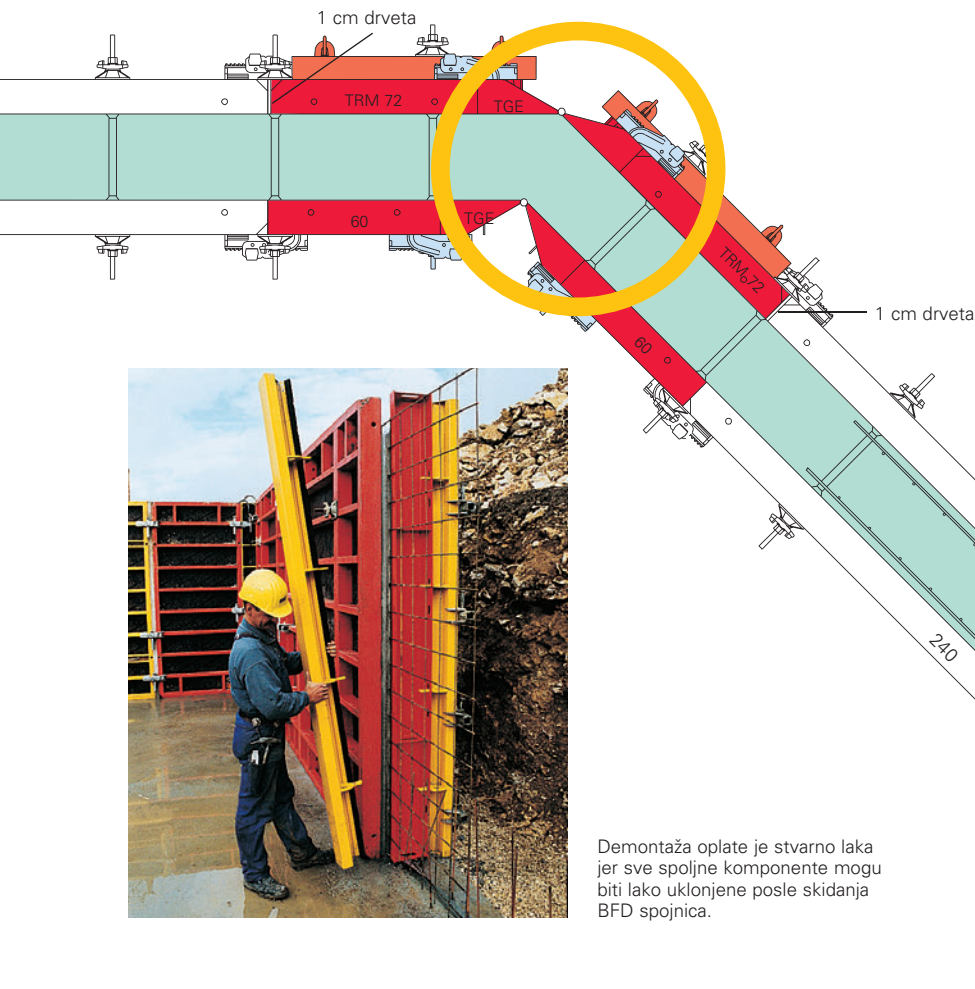
Kosi uglovi

Rešenje su zglobni ugaoni element TGE – za obe strane preloma zida – i univerzalni panel TRM 72.



Redovi otvora su na istoj visini sa standardnim otvorima za ankere.

TRIO univerzalni panel opremljen nizom otvora za ankere dopušta parove veza sa korakom od 3 cm.



Demontaža oplata je stvarno laka jer sve spoljne komponente mogu biti lako uklonjene posle skidanja BFD spojnica.

Osnovna pravila za kose uglove

Podaci se odnose na panel visine 2,70 m

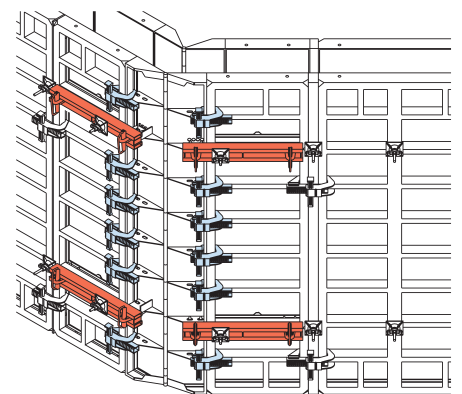
Unutrašnji zglobni ugao:

4 komada BFD spojnica

Spoljašnji zglobni ugao:

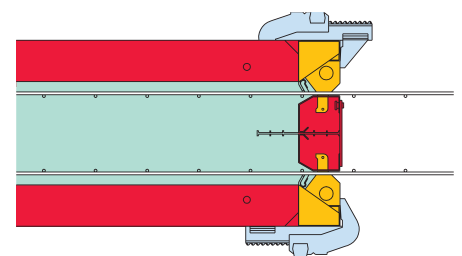
6 komada BFD spojnica

2 komada prenosnih profila TAR 85



TRIO čeonni panel

Zidovi sa kontinualnom armaturom, sa ili bez vodonepropusne trake na njihovom kraju, mogu se lepo obraditi TRIO čeonim panelom MT/MTF.



Verzija TRIO čeonog panela sa centralnom sekcijom koja sadži vodonepropustnu traku.

Nega, čišćenje i održavanje

Za dugogodišnju upotrebu



Nega

Elementi oplata se moraju čistiti i negovati kako bi svoju upotrebljivost i vrednost sačuvali za dugi niz godina. Česta upotreba zahteva da se oplata povremeno popravlja.

PERI Bio Clean, biološki brzo razgradivo sredstvo za sve oplatae.

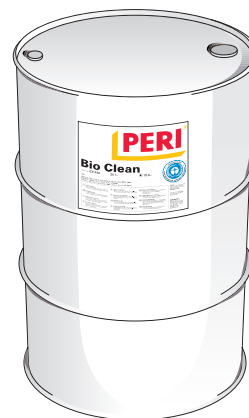
- Proizvedeno na bazi mineralnih ulja.
- Zagađivač vode klase 1.
- Deluje kao ulje koje penetrira.
- Regeneriše površinu oplatae zaštićenu premazima.
- Podmazuje navoje zavrtnjeva.
- Štiti drvene delove od truljenja, a građevinsku opremu i mašine od rđanja.
- 1 litar je dovoljan za 50 do 90 m² oplatae.



PERI preporučuje Bio Clean, sredstvo koje ne ugrožava okolinu za lako i brzo čišćenje oplatae.

Važno!
Nanositi tanak i ravnomeran sloj

		Težina kg	Kat. broj
Kanister	20 L	0,91/L	031440
Bure	208 L	0,91/L	031455



Čišćenje

Specijalna PERI mašina čisti panele svih dimenzija, širine od 30 cm do 3,30 m i debljine do 18 cm.

Najmodernija tehnologija omogućava vrlo efikasno i ekonomično čišćenje. Oprašivanje, kontinualno podešavanje debljina panela koji se čiste, kao i individualno podešavanje pritiska četke obezbeđuju temeljno a nežno čišćenje.



PERI mašina za čišćenje u toku rada.

Čiščenje

Čak i najbolju oblogu panela ponekad treba zameniti.

PERI preuzima brigu i o propisanom i ekološki ispravnom oslobađanju od svih neupotrebljivih delova.

PERI Vam nudi poseban servis za revitalizaciju panela koji su u eksploataciji jako oštećeni.

Male popravke

Detaljno čišćenje i ugradnja nove obloge od šper ploče.

Velike popravke

Peskiranje ramova, kontrola njihove geometrije i varenje (ako je neophodno), nanošenje nove zaštite ramova i ugradnja nove obloge od šper ploče.

Svakodnevna upotreba na gradilištima neizbežno oštećuje oblogu šper ploča.

Zatvaranje dodatnih otvora za ankere i popravka velikih oštećenja postiže se novim drvenim čepom ili čepom od šper ploče.



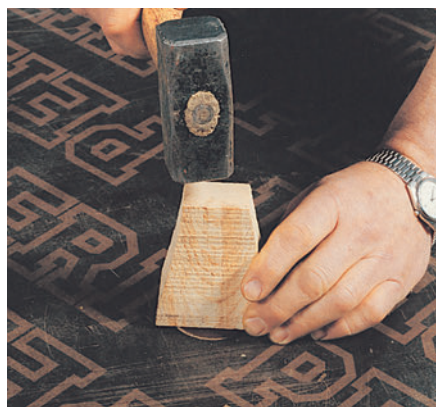
Čepom Ø 60 mogu se lako popraviti čak i veća oštećenja.



Uklanjanje nitni i čišćenje rama.



Nova šper ploča se za očišćeni ram precizno vezuje nitnama, a ivice spojeva se ispunjavaju silikonom



Nanesite lepak i ukucajte čep od šper ploče na to mesto.

PERI-ev servis je posebno pogodan za sve građevinske firme, pogotovo u sezoni, kada su ljudi i vreme najdragoceniji.

Transport, manipulacija i skladištenje

Bezbedan rad sa TRIO oplatom

Na gradilištima kao što je ovo rezultati su vrlo spora izrada oplata i velika oštećenja.



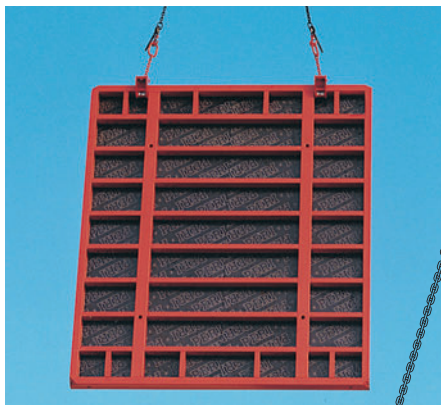
Bolje korišćenje vremena i manja manipulacija redukuju troškove. Na troškove najviše utiču utovar i istovar na gradilištu i premeštanje sa jednog mesta na drugo.

Zbog toga PERI u svom programu ima specijalni pribor za transport, manipulaciju i skladištenje svih standardnih TRIO komponenti.

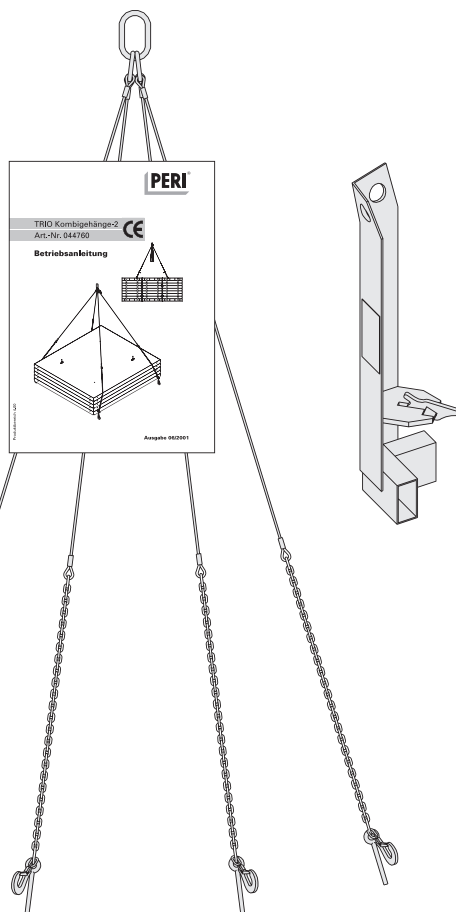


TRIO komplet za dizanje

Dozvoljeno opterećenje 2000 kg sa lancima pod uglom od 45°. Klinovi se upotrebljavaju za pomeranje panela blizu tla ili u zoni ploča. Kukama se mogu zakačiti TRIO transportne kuke i TRIO poluge za paletiranje.



Kombinacija kompleta za dizanje opreme i transportne kuke.



Podizanje palete panela pomoću TRIO poluge za paletiranje i TRIO kompleta za dizanje opreme.

TRIO poluga za paletiranje

Dozvoljeno opterećenje 500 kg/kom. Za bezbedan transport složenih 5 TRIO panela bilo koje veličine.



TRIO paneli se lako slažu i zauzimaju malo prostora.

PERI palete i korpe su pogodne za brojne varijante primene kod bezbednog i pedantnog odlaganja elemenata u skladištu i na gradilištu.

Sve palete su pogodne za dizanje kranom ili prenos viljuškarom.

Lako uočljivi otvori za kuke omogućavaju bezbedno i brzo podizanje pomoću kрана.

Brzim utovarom i istovarom se skraćuje ciklus kamiona.

Kompaktno i efikasno odlaganje.

Svi čelični delovi su dubokim cinkovanjem ili slojem polimera zaštićeni da bi imali dugi vek.

Korpa 80x120/K

Kat.broj: 065016, dozvoljeni teret 1500 kg. Služi za elemente čiji transport na paleti nije moguć ili nije bezbedan.



Paleta

RP 80x120 Kat. broj: 025640
 RP 80x150 Kat. broj: 025630
 Dozvoljeno opterećenje 1500 kg.

Korpa 80x120/K napunjena sa 160 kom. TRIO BFD spojnica.

Predmeti prikazani na ovim slikama su samo primeri. Palete i korpe mogu biti natovarene i drugim predmetima, uz poštovanje zahtevane bezbednosti.

VAŽNO UPOZORENJE!

Prilikom transporta paleta kranom sva 4 lanca kompleta za kačenje moraju biti pričvršćena za paletu.



Paleta RP 80x150 napunjena sa 20 kom. TRG 80 konzola skele u fazi podizanja kranom.



Paleta se viljuškarom lako prenosi i utovaruje u vozilo.

Bezbednost pre svega

TRIO uputstva o bezbednosti

Svaki naš razvojni proces ima na prvom mestu bezbednost radnika na gradilištu.

Prilikom upotrebe PERI TRIO ramovske oplata treba posebno obratiti pažnju na ove preporuke.

Rukovanje velikim panelima

Lokalni propisi o sigurnosti na radu i profesionalni propisi moraju uvek biti primenjeni i poštovani.

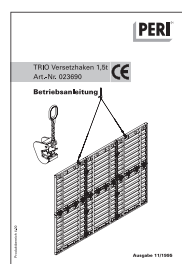


TRIO kuka za dizanje

Brzo i jednostavno rukovanje.

Ima sigurnosni osigurač.

Može se osloboditi i sa tla ili ploče uz pomoć šipke ili letve.



Uputstvo za bezbedan rad sa TRIO kukama za dizanje

Kosnici i stabilizatori moraju biti postavljeni prema datoj tabeli i crtežima. Prvi element uvek mora biti fiksiran sa 2 kosnika, a svi sledeći prema datoj tabeli. Sa panelom se povezuju TRIO spojnom glavom.

Pričvršćivanje za ploču se vrši uz pomoć zglobno podesive papučiće i anker šrafova MMS 20x130.



Maksimalna nosivost

iznosi 1,5 t pri uglu kačenja od maksimalno 60°.

Uvek primenjuj uputstva za rad sa TRIO kukom za dizanje!

PERI kosnici i stabilizatori

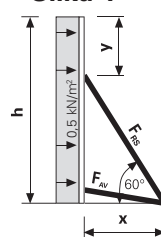
Visina oplata h [m]	Slika 1							Slika 2			
	3,0	4,0	5,0	6,0	7,0	8,0		9,0	10,0	11,0	12,0
max. rastojanje u m	3,53	2,73	2,19	1,82	1,58	1,42		1,93	1,67	1,49	1,35
Stvarno opterećenje F_{RS} [kN] pri max.rastojanju kosnika	9,7	9,7	9,8	9,8	9,8	9,6	F_{RS1} F_{RS2}	9,4 9,5	11,3 8,5	11,3 9,3	11,3 10,1
Stv. opterećenje F_{AV} [kN] pri max.rastojanju stabilizatora	2,1	2,3	2,2	2,2	2,3	2,6		2,6	2,3	2,1	1,9
x = Razmak papučiće (m) od prednjeg lica oplata	1,2	1,6	2,0	2,4	2,9	3,5	x_1 x_2	4,3 2,6	4,7 2,6	5,3 2,8	5,9 3,0
y = *Razmak gornje veze (m) od gornje ivice oplata	1,0	1,2	1,5	1,8	2,0	2,0	y_1 y_2	1,5 4,5	1,8 5,5	1,8 6,2	1,8 6,9

*Ako je potrebno, rastojanje od gornje ivice oplata se mora prilagoditi postojećoj konfiguraciji oplata.

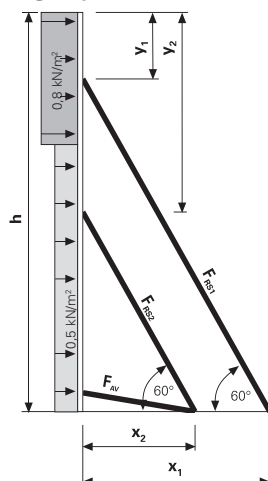
Maksimalna sila od 11,3 kN na podnožju kosnika, se preko papučiće prenosi na konstrukciju objekta.

Opterećenje vetrom: $h < 8 \text{ m} = 0,5 \text{ kN/m}^2$
 $8 \text{ m} < h < 20 \text{ m} = 0,8 \text{ kN/m}^2$

Slika 1



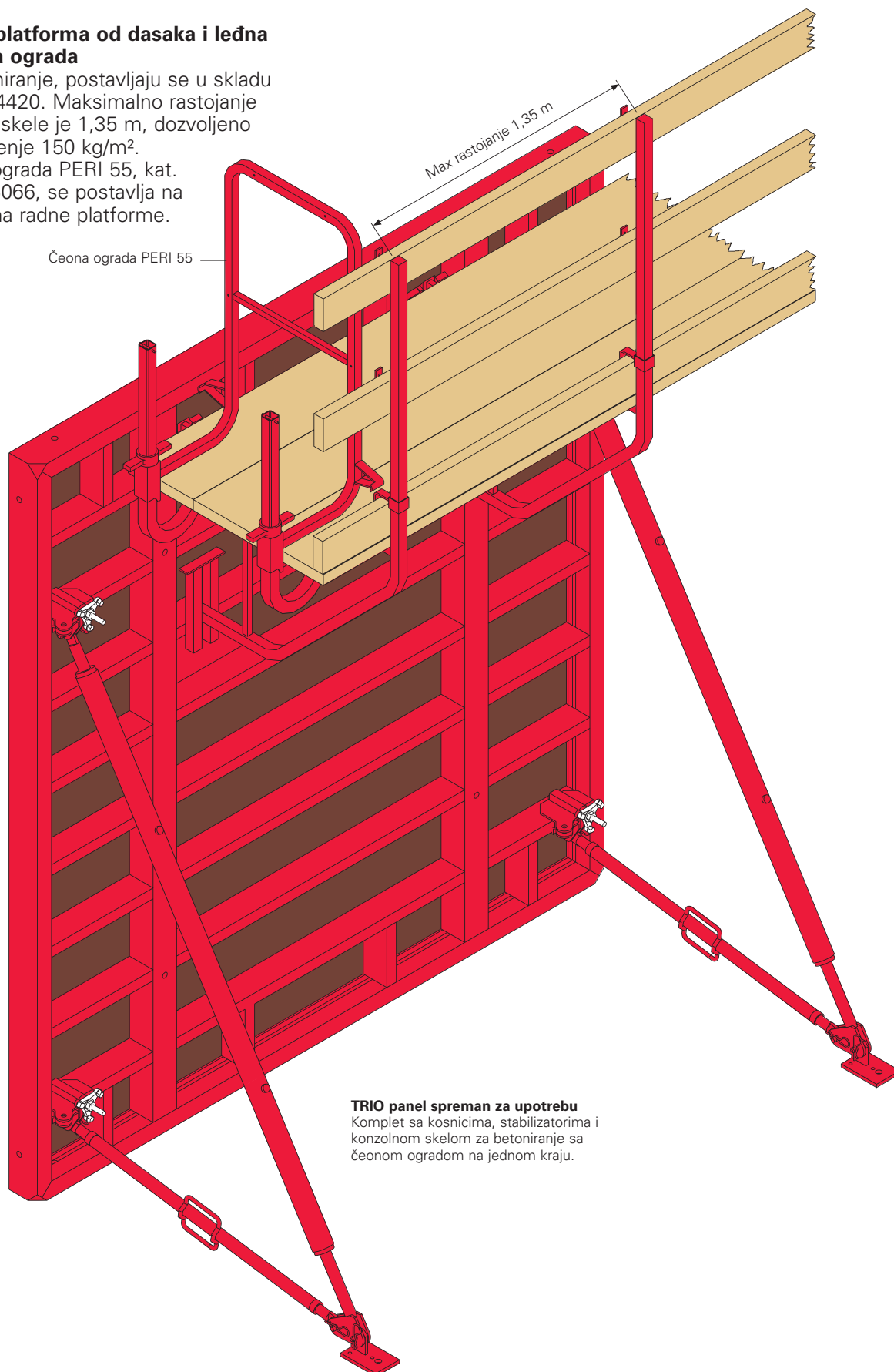
Slika 2



Radna platforma od dasaka i ledna zaštitna ograda

za betoniranje, postavljaju se u skladu sa DIN 4420. Maksimalno rastojanje konzola skele je 1,35 m, dozvoljeno opterećenje 150 kg/m².

Čeona ograda PERI 55, kat. broj 065066, se postavlja na krajevima radne platforme.



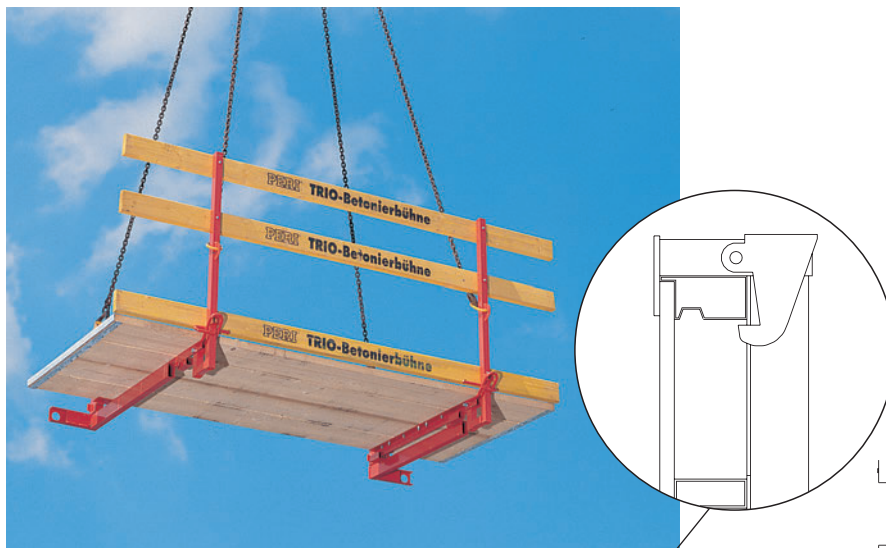
TRIO panel spreman za upotrebu
Komplet sa kosnicima, stabilizatorima i konzolnom skelom za betoniranje sa čeonom ogradom na jednom kraju.

Bezbedno betoniranje

TRIO radne platforme i lake konzole skela za betoniranje

TRIO platforma za betoniranje

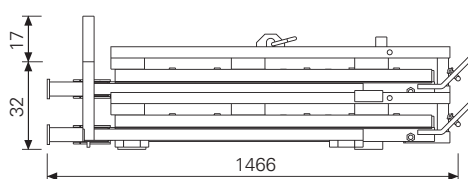
Betoniranje je brže sa TRIO platformom.



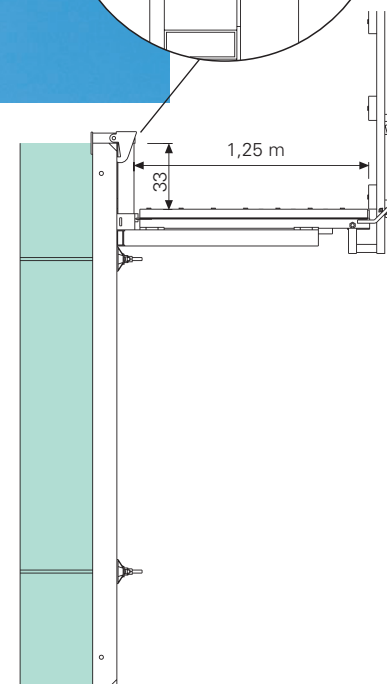
Umesto uobicajenih mucnih procedura (kacenje konzole, postavljanje patosa od fosni, postavljanje ograde) sa TRIO platformom za betoniranje oplata je odmah spremna:

- rasklopiti platformu, podignuti je kranom i montirati na oplatu zida.
- 125 cm široka platforma daje dovoljan radni prostor.
- Pozicija patosa postolja je 33 cm ispod gornje ivice oplata što omogućava komforan rad.

TRIO platforma za betoniranje pruža bezbedan rad u skućenom prostoru.



Sklopljena TRIO platforma za betoniranje je visoka samo 32 cm. Svaka sledeća platforma koja se postavlja na nju zauzima još 17 cm. Tako se 13 platformi za betoniranje (dužine 35 m) može spakovati na visinu utovara jednog kamiona.



Rad je bezbedniji sa TRIO platformom za betoniranje.



1. Uspraviti zaštitnu ogradu i osigurati je sigurnosnim klinom .



2. Podignuti konzolu za montažu – aktiviraće se automatski.

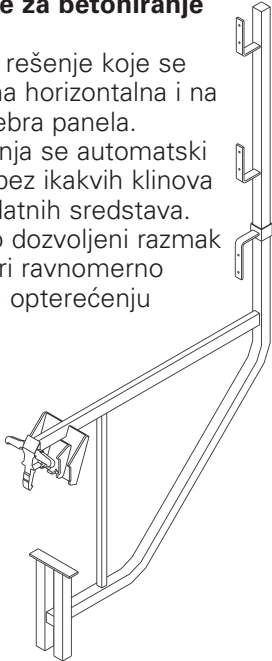


3. Zakačiti platformu za betoniranje sa 4 lanca na mestima koja su označena žutom bojom.

TRIO konzole za skelu

TRIO TRG 80 i TRG 120 konzole skele za betoniranje

- Univerzalno rešenje koje se postavlja i na horizontalna i na vertikalna rebra panela.
- Nakon kaćenja se automatski zabavljuje bez ikakvih klinova i sličnih dodatnih sredstava.
- Maksimalno dozvoljeni razmak je 1,35 m pri ravnomerno podeljenom opterećenju 150 kg/m².



Kaćenje na horizontalno rebro



Kaćenje na vertikalno rebro

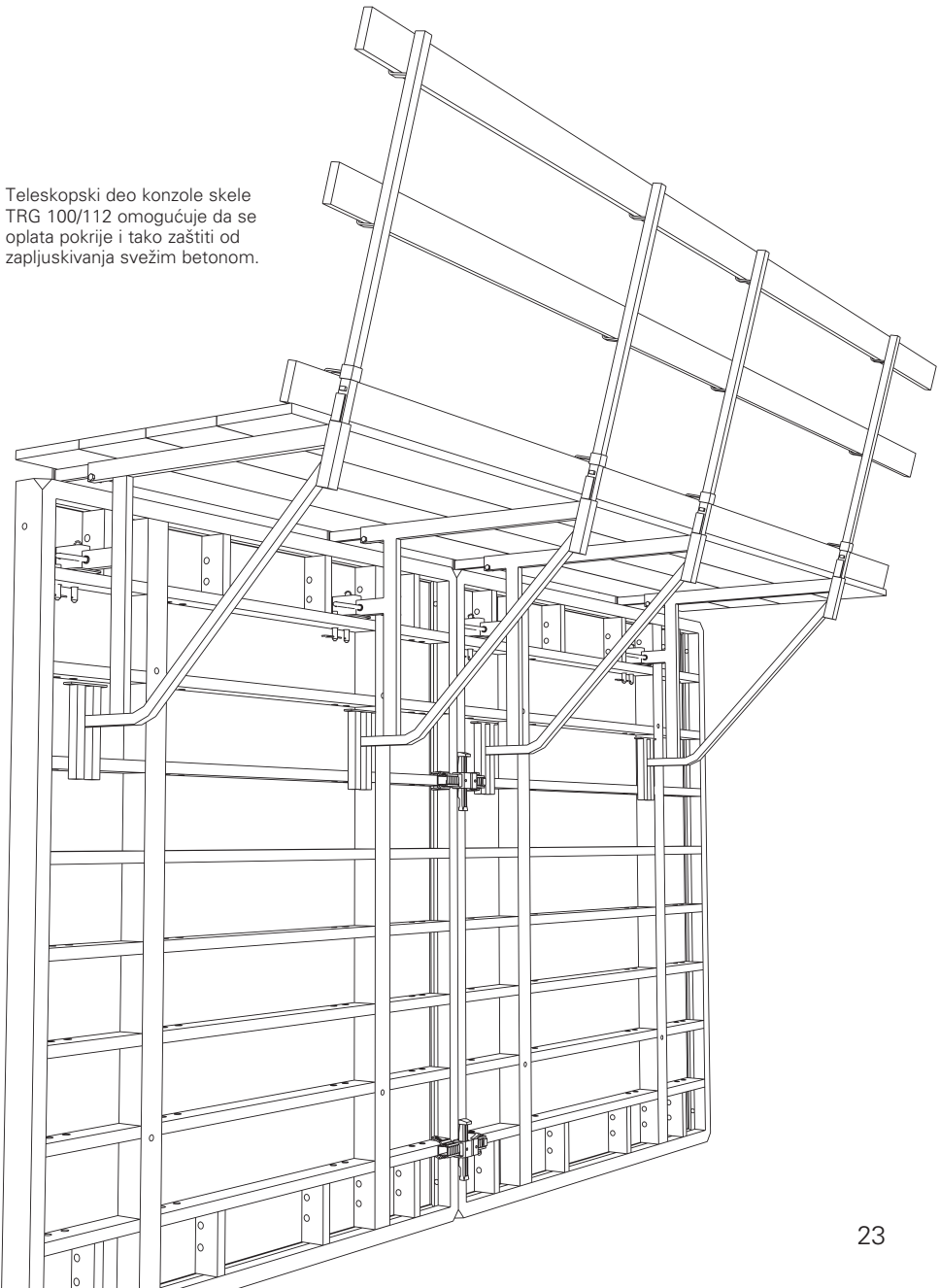


Konzole skele za betoniranje TRIO TRG 80 i TRG 120 se mogu kačiti i na horizontalna i na vertikalna rebra.

TRIO TRG 100/112 konzole skele za betoniranje

- Za kaćenje na horizontalna i vertikalna rebra panela.
- Zbog kaćenja na gornje rebro panela podna obloga skele se pruža do unutrašnje strane oplata.
- Kao nosač ograde koristi se stubić gelendera HANDSET HSGP.
- Maksimalno dozvoljeni razmak je 1,35 m pri ravnomerno podeljenom opterećenju 150 kg/m².

Teleskopski deo konzole skele TRG 100/112 omogućuje da se oplata pokrije i tako zaštititi od zapluskivanja svežim betonom.



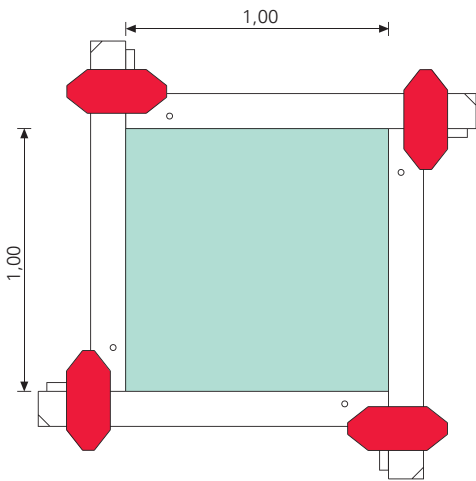
Kaćenje na vertikalno rebro

Temelji

Izrada oplata od standardnih elemenata TRIO sistema

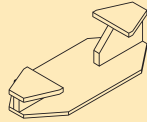
Nožice temelja samaca sa TRIO šnalom za oplatu i anker držačem AH-2.

TRIO šnala za oplatu temelja daje sklop oplata u stilu "vetrenjače". To štedi skupe komade za ispunu, jer se paneli oplata svakoj zadatoj dimenziji mogu kontinualno i lako prilagođavati.

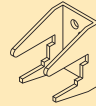


Nožica temelja samca 1,00 x 1,00 m u oplati povezanoj u stilu "vetrenjače".

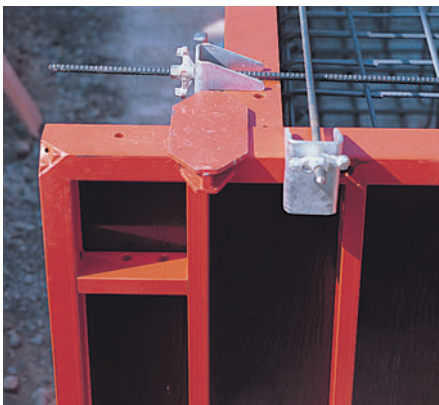
TRIO šnala za oplatu temelja Kat. broj: 023800



Anker držač AH-2 Kat. broj: 023630



Šnala za oplatu u kombinaciji sa anker držačem povećava preciznost i kod temelja velikih dimenzija.



Kod temelja velikih dimenzija šnala za oplatu i anker držač sadejstvuju u kombinaciji.



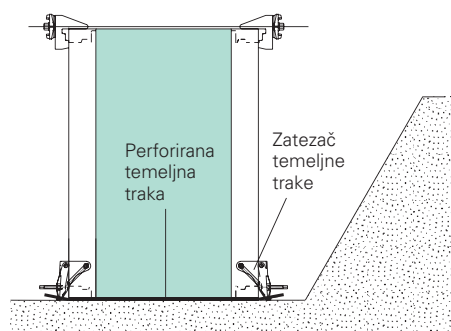
Mogu se formirati oplata svih dimenzija. Šnala za oplatu i anker držač dopuštaju kontinualno podešavanje dimenzija oplata za temelje.

TRIO šnala za oplatu temelja daje brze veze na spoljnim uglovima i kontinualno podesiv preklop panela.

Trakasti temelji i temelji samci sa perforiranom trakom i TRIO zatezačem temeljne trake.

TRIO zatezač temeljne trake služi za brzu i jednostavnu izradu oplata temelja. Zamenjuje donji anker i štedi radni prostor i zemljane radove.

Pomoću zatezača i perforirane trake može se uraditi temelj visine do 1,20 m (idu 2 veze na svakih 2,70 m panela).



Kada se držač ankera koristi u gornjoj zoni ankerovanja, TRIO paneli se ne moraju precizno pozicionirati jer je pričvršćivanje oplata moguće na bilo kom mestu duž rama oplata temelja.

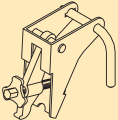
TRIO zatezač temeljne trake donosi velike prednosti

Lako zamenjuje donji anker.


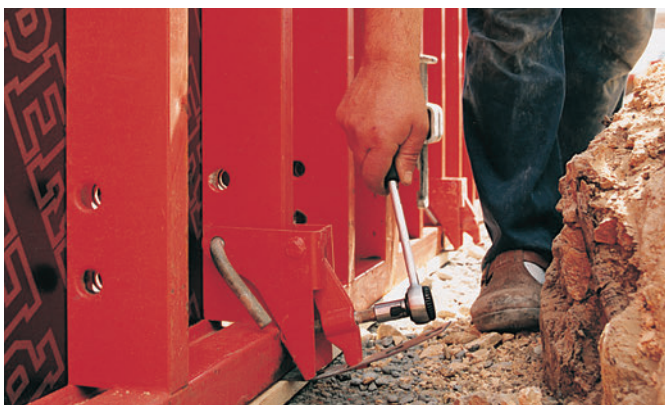
Precizno se zateže uz pomoć samočišćeg 6-ugaonog navoja.

Zemljani radovi su svedeni na minimum jer je potreban mali radni prostor.

TRIO zatezač temeljne trake Kat. broj: 023010



Perforirana temeljna traka Kat. broj: 023020

Oplata trakastog temelja fabričke hale učvršćena zatezačem temeljne trake.

Standardnim ključem SW 14 (gedora) se TRIO zatezač temeljne trake lako zateže.

Zidovi sa jednim licem

TRIO i PERI SB potporne rešetke

TRIO paneli i PERI SB potporne rešetke se koriste kod betoniranja uz postojeće zidove, lica stene ili obezbeđenja temeljnih jama.

PERI SB rešetke su primenljive za sve visine betoniranja do 8,75 m i dozvoljeni pritisak sveže betonske mase do max. 60 kN/m².

PERI SB rešetke SB-A, B, C imaju dimenzije koje dozvoljavaju transport kamionom i kontejnerom.

PERI SB potporne rešetke se, uz primenu standardnih veznih elemenata, mogu koristiti za sve PERI sisteme oplata (TRIO, VARIO, RUNDFLEX).

PERI V držač ankera omogućava laku i tačnu ugradnju ankera pri korišćenju SB potpornih rešetki.

TRIO oplata postavljena do 3,90 m uz primenu rešetki SB-B i SB-C.

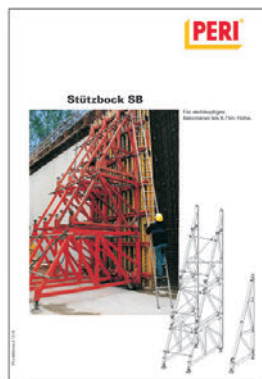


PERI V držač ankera se isporučuje za ankere DW 15, DW 20 i DW 26. Pri horizontalnom postavljanju držača ankera garantovani nagib ankera je 45°.

Izbor sistema ankerovanja zavisi od sile zatezanja na mestima ankerovanja SB potporne rešetke.

Prilikom primene SB potpornih rešetki treba obratiti posebnu pažnju na sledeća tri zahteva

1. Elementi konstrukcije (temelji ili podne ploče) moraju biti u stanju da preuzmu sile pritiska i zatezanja koje se budu pojavile u toku rada. Prilikom projektovanja se elementi konstrukcije moraju dimenzionisati i proveriti za usvojene pozicije ankera.
2. "Druga strana" jednostrane oplata (postojeći zid, pobijene talpe, stena) mora biti u stanju da prihvati pritisak sveže betonske mase.
3. DW ankeri koji se ugrađuju se ne smeju variti ili savijati. Preporučujemo upotrebu PERI držača ankera.

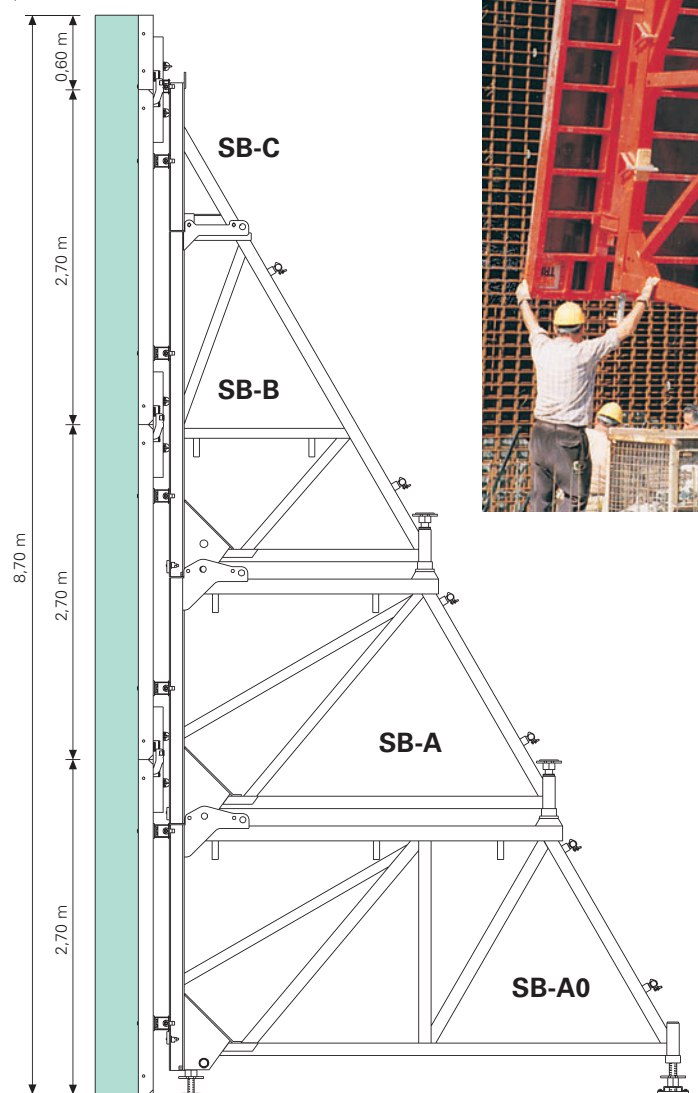


Uputstva za upotrebu i detalji se nalaze u prospektu za PERI SB potporne rešetke.

SB-2 potporna rešetka u paru sa TRIO oplatom visine 5,40 m

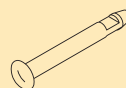


Spajanje TRIO oplate i SB rešetki se postiže TRIO/SB-A, B, C konektorom

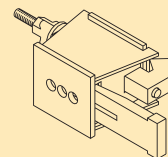


Za spoj TRIO oplate i PERI SB-A, B, C potpornih rešetki potrebni elementi su:

**Klin
SB-TRIO/SE**
Kat. broj: 027690



Konektor TRIO/SB-A, B, C
Kat. broj: 025740



Šahtovi (jezgra)

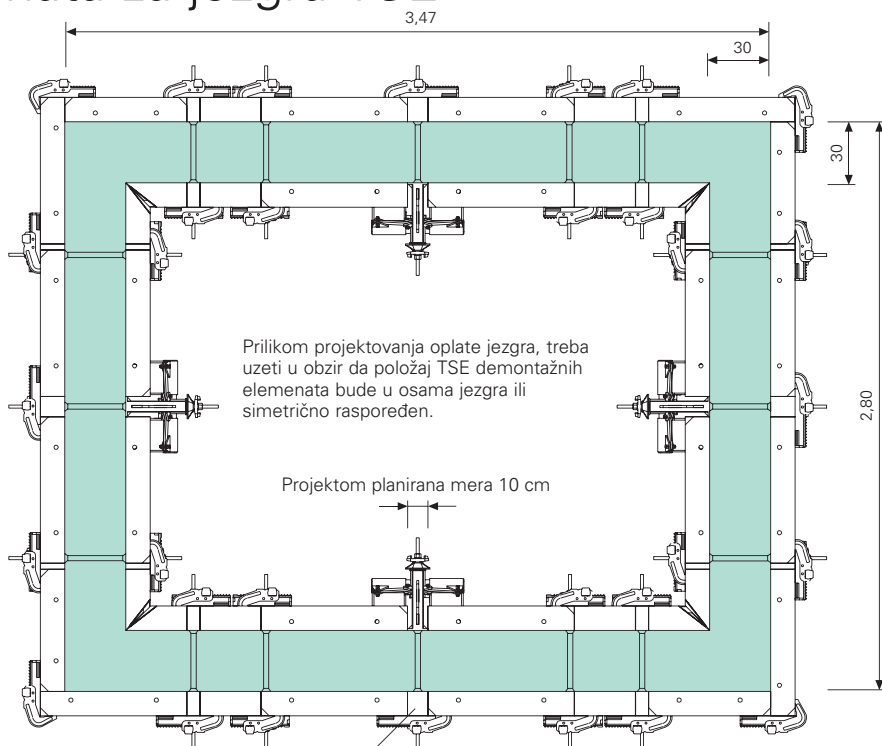
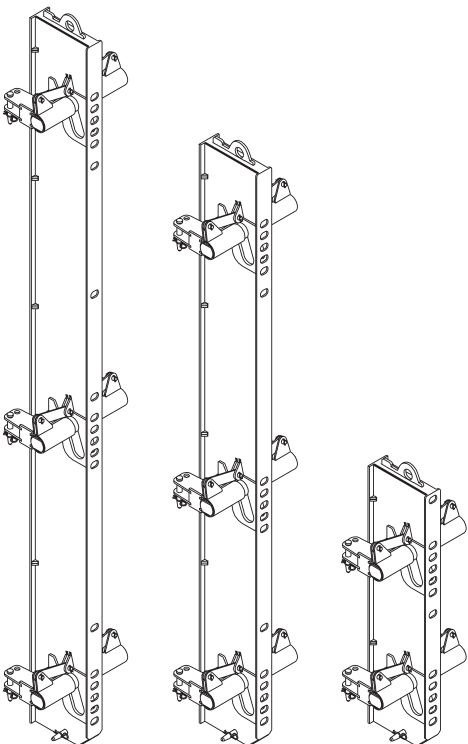
Prenos kompletne jedinice pomoću TRIO demontažnih elemenata za jezgra TSE

TRIO demontažni elementi za jezgra TSE omogućavaju da se kompletna oplata jezgra pomera kao celina.

Kada se TRIO panel za jezgra TSE podiže kranom, unutrašnja oplata se skuplja za 6 cm. Ovo daje prostor za demontažu od 3 cm na svim stranama, a to je dovoljno za vađenje kompletne oplate.

Napomena: TRIO paneli za jezgra TSE se moraju pre vađenja osloboditi, jedan za drugim. Zatim se kompletna oplata istovremeno podiže pomoću kрана i 4 lanca. **Nosivost jednog TSE elementa pri dizanju oplate iznosi 2000 kg.**

TRIO demontažni panel TSE proizvodi se u 3 visine: 1,20 m, 2,70 m i 3,30 m.

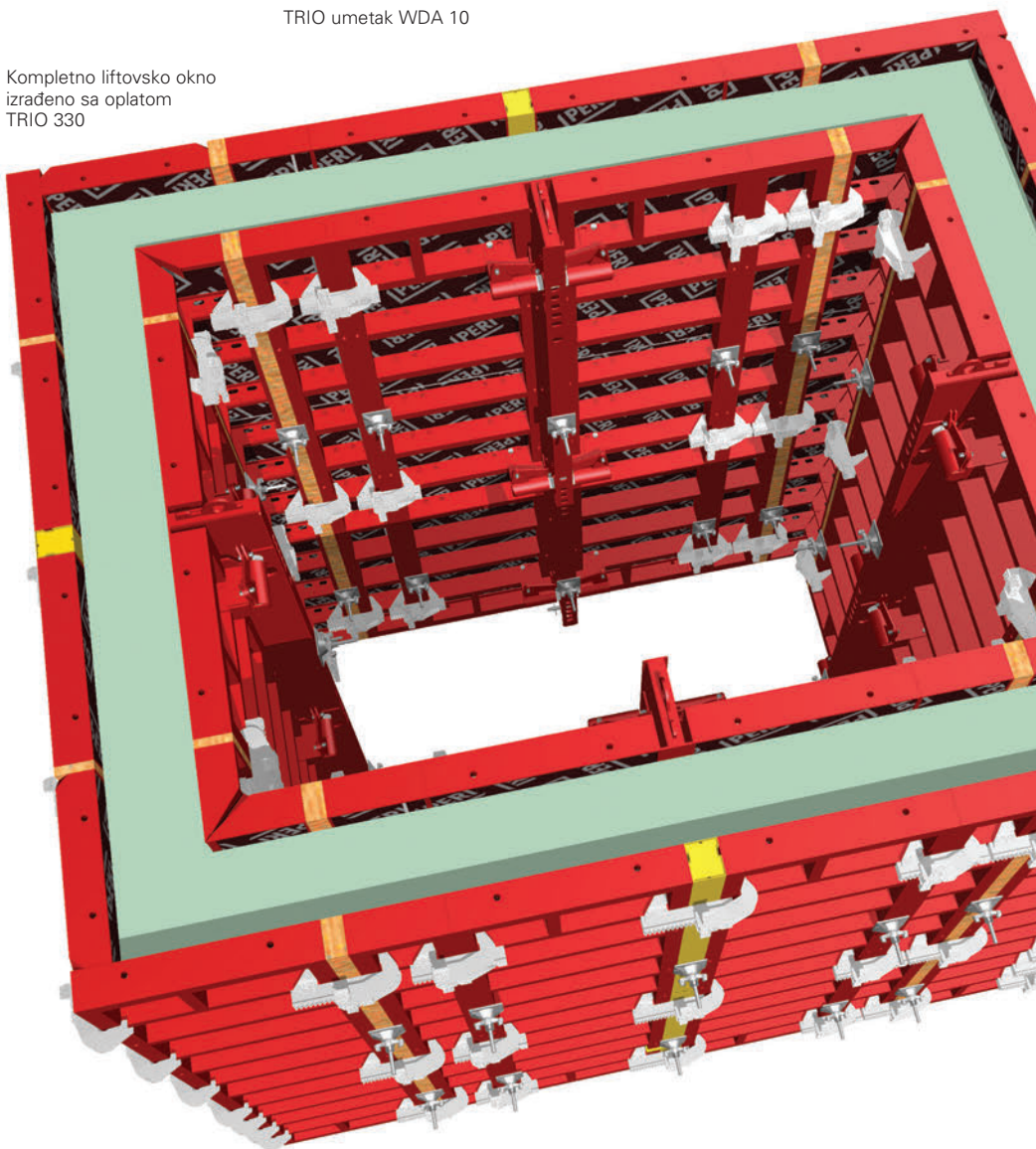


Prilikom projektovanja oplate jezgra, treba uzeti u obzir da položaj TSE demontažnih elemenata bude u osama jezgra ili simetrično raspoređen.

Projektom planirana mera 10 cm

TRIO umetak WDA 10

Kompletno liftovsko okno izrađeno sa oplatom TRIO 330



Oplata jezgra se zahvaljujući demontažnom elementu TSE izmešta kao kompletna celina.

Veličina jezgra u principu nema uticaja na primenu demontažnih elemenata TSE.

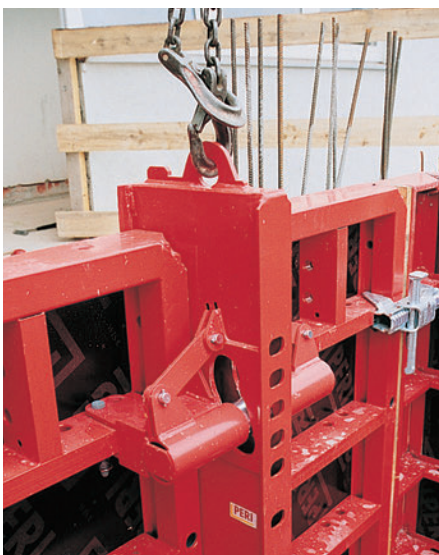
Minimalna visina konstrukcije iznosi 1,30 m. Maksimalna visina zavisi od nosivosti demontažnog elementa TSE koja iznosi 2000 kg.

Manipulativni prostor za demontažu širine 3 cm je jasno vidljiv. Sam demontažni element TSE se nalazi tik uz ivicu betona i time olakšava demontažu i izmeštanje oplate.



Demontaža pomoću TRIO demontažnih elemenata TSE.

Jasno vidljivo: zatezanje TRIO demontažnog elementa TSE.



Za lakše odvajanje oplate od betona mehanizam na oplati se podešava podizanjem čelične poluge nagore, a kod montaže pritiskom nadole.

Kod pravougaonih poprečnih preseka lanci na dužim stranama se moraju skratiti. Zato su pri podizanju sva 4 demontažna elementa TSE podjednako opterećena.

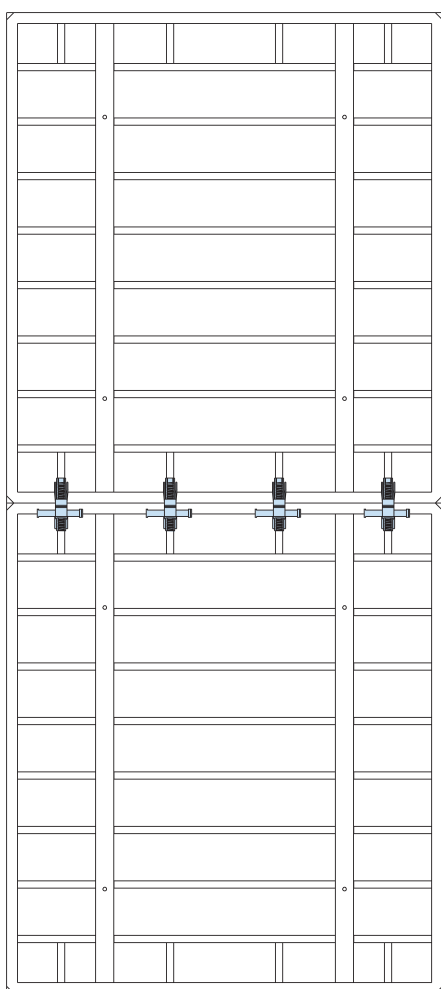


Visoki zidovi

TRIO oplati ne trebaju dodatna ukrućenja

PERI TRIO omogućava izradu oplata zidova svih visina, od trakastog temelja visine 60 cm do 12 m visokog fabričkog zida.

Rebra rama u kombinaciji sa BFD spojnicom pojednostavljuju nastavljanje TRIO oplata.

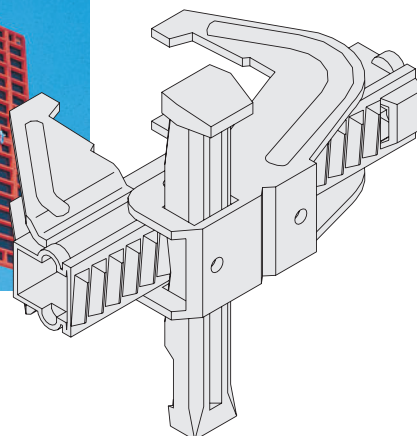
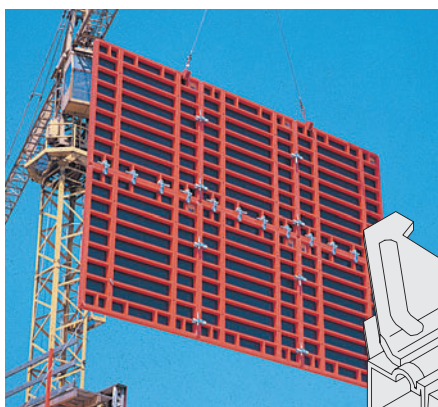


Za nastavljanje panela širine 2,40 m ili 2,70 m, do visine 5,40 m, potrebne su samo 4 BFD spojnice.

UPOZORENJE!

Pri premeštanju velikih sklopova oplata ne sme se prekoračiti nosivost TRIO transportnih kuka.

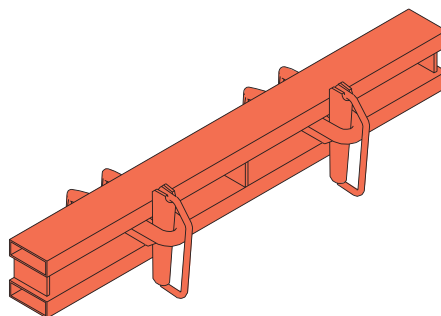
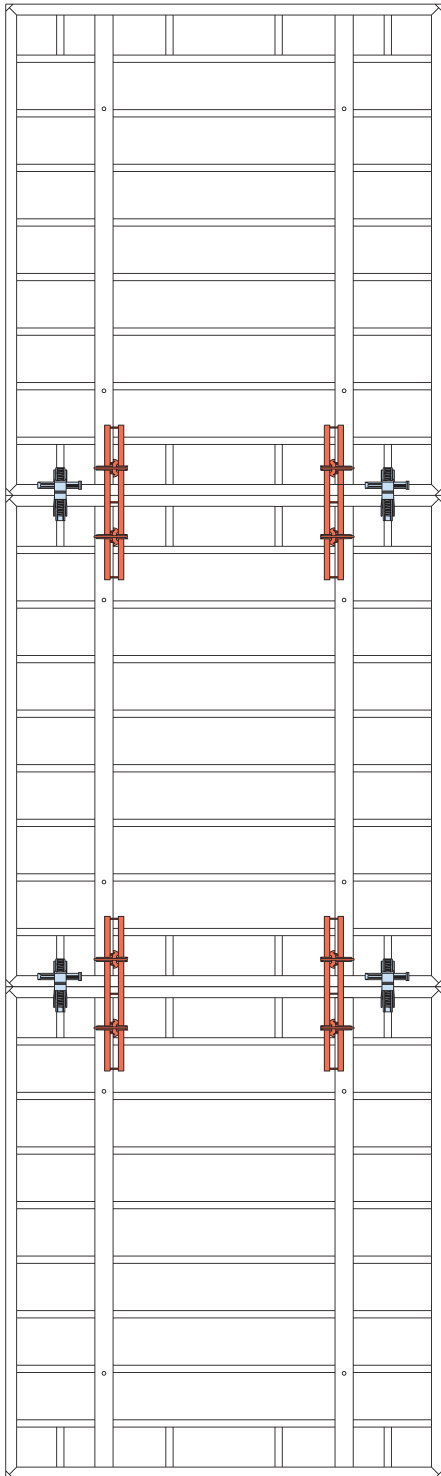
Sve što Vam treba za nastavljanje TRIO oplata do 5,40 m visine, su univerzalne BFD spojnice.



BFD spojnica daje čvrstu ali elastičnu vezu panela koja omogućava prenos elemenata sa velikom površinom.

3 TRIO elementa visine 2,70 m nastavljena u jedinicu visine 8,10 m, mogu se podići u jednom komadu.

TRIO produžen do 12,0 m.
Spoj 5 TRIO panela 240 x 270 u polegnutom položaju.



Za nastavljane panela do 8,10 m visine potrebna su, za svaki od spojeva, samo 2 prenosna profila TAR 85 i 2 BFD spojnice.

Samo jedna komponenta: prenosni profil TAR 85.

Prenosni profil TAR 85 se montira jednostavno, bez klamfi koje se lako gube.

Kružne građevine

Izrada poligonalnih TRIO oplata

Kružne građevine sa malim ili velikim radijusom mogu dobiti poligonalnu oplatu prostim izborom odgovarajuće širine elemenata.

Kontinualno prilagodljiva BFD spojnica dozvoljava postavljanje odgovarajućeg umetka između panela. To omogućava da se krug zatvori, ali i susedni paneli postavite tako, da se može formirati čvrst spoj.



Radius koji se izvodi određuje širinu panela koji treba upotrebiti.



Prelivni rezervoar za kišnicu, radijusa oko 18,0 m, sa oplatom od TRIO panela TR 270 x 90.

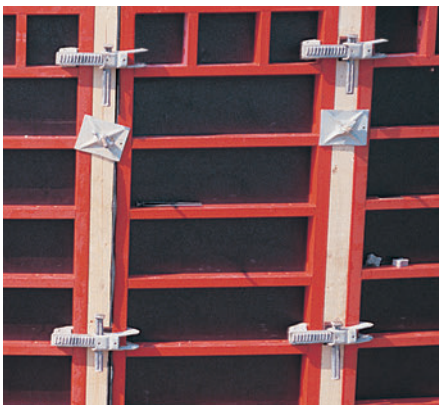
Tabela minimalnih radijusa za TRIO panele.

Širina panela	R min. radijus	S odstupanje od kružnice
TR 30	3,55 m	4 mm
TR 60	6,90 m	7 mm
TR 72	8,25 m	8 mm
TR 90	10,25 m	11 mm
TR 120	13,60 m	14 mm
TR 240	26,95 m	28 mm
TR 270	30,30 m	31 mm

Uputstva za postavljanje TRIO panela u poligonalne kružne oplata

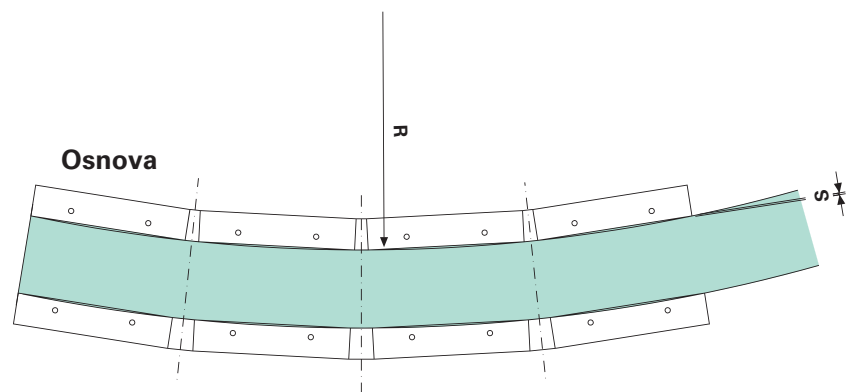
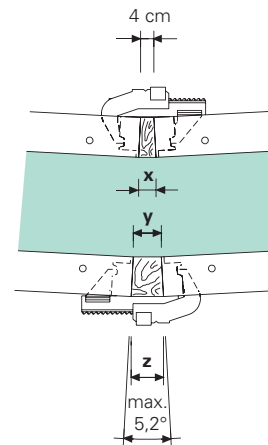
1. Da bi se BFD spojnica mogla pravilno postaviti, maksimalno ugaono odstupanje ivica panela ne sme preći ugao od 5,2°.
2. Da bi se omogućilo da se veze radialno postave (prolazeći kroz drvene umetke), minimalna širina unutrašnjeg drvenog umetka ne sme biti manja od 4 cm.
3. Maksimalna širina drvenog umetka je kod:
spojnica BFD → 10 cm
spojnica 38 → 26 cm

Prilikom izrade oplata treba obratiti pažnju, da se BFD spojnica **ne** sme montirati na rebra.



Upozorenje!
BFD spojnica nije postavljena na rebro, kao što je uobičajeno.

Detalj



Oplata rezervoara za otpadne vode od TRIO panela TR 270 x 60.

Penjajuća oplata

TRIO na radnim platformama i penjajućim skelama

Na preklopnjoj platformi FB 180

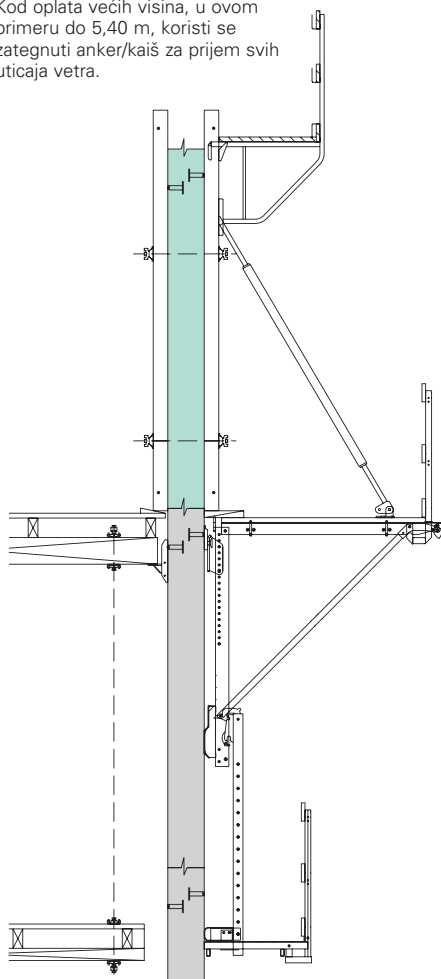
Na preklopnjoj platformi FB 180 se može postaviti i podupreti TRIO oplata visine do 5,40 m.



TRIO 330 na preklopnjoj platformi FB 180 sa montiranom platformom za završnu obradu.



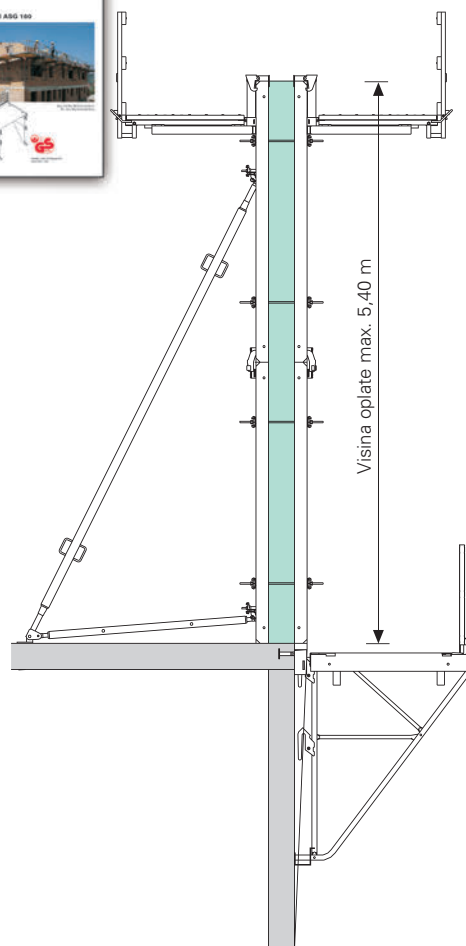
Kod oplata većih visina, u ovom primeru do 5,40 m, koristi se zategnuti anker/kaiš za prijem svih uticaja vetra.



Na radnoj i zaštitnoj platformi ASG 160

TRIO oplata, visine do 5,40 m, se pri upotrebi može osloniti na papuču radne i zaštitne platforme ASG. U tom slučaju oplata mora biti potpuno oslonjena na spratnu ploču.

Detalj:
ASG 160 zakačen na papuču radne i zaštitne platforme ASG.

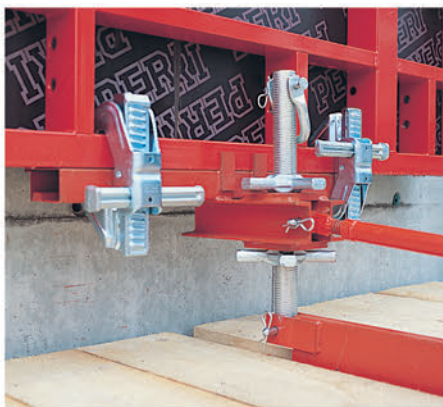


Na penjajućoj konzoli KGF 240

Kod visokih konstrukcija se TRIO kombinuje sa penjajućim konzolama.

U tom slučaju oplata se vezuje za skelu, pa se može premeštati kao jedinstvena celina.

TRIO zglobna veza spaja TRIO sa penjajućom konzolom KGF 240.



Celine penjajuće oplata podrazumevaju da se TRIO paneli i penjajuće platforme pomeraju sprat po sprat. To obezbeđuje bezbedan rad pri svakoj operaciji i brži rad zbog minimizirane upotrebe kрана.

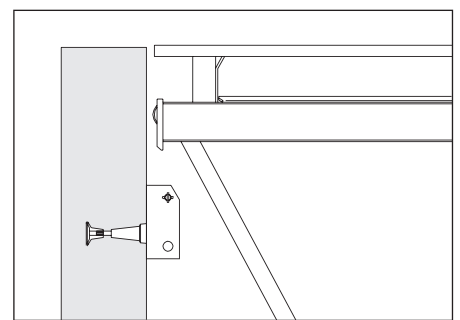
Na penjajućoj konzoli CB 240



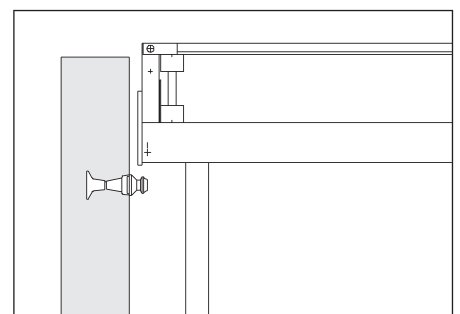
Podešavanje visine TRIO oplata se postiže pomoću ugrađenog vretena.

Podešavanje visine panela pomoću odgovarajućeg alata (veza između TRIO i CB 240)

Montiranje KGF 240/KG 180 uz pomoć papuče zidne skele WGS



Montiranje CB 240 i CB 160 pomoću prstenaste čaure 15



TRIO 270 na penjajućoj konzoli CB 240

Specijalne primene

TRIO za grede, tunele, specijalna rešenja

Manje grede sa TRIO panelima.
Podupiranje MULTIPROP podupiračima.



Oplata tunela u obliku trapeza sa
TRIO panelima i SKS ramovima.



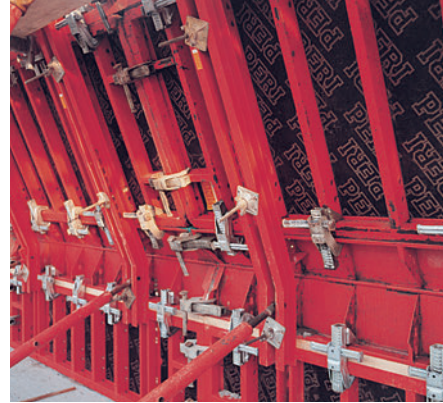
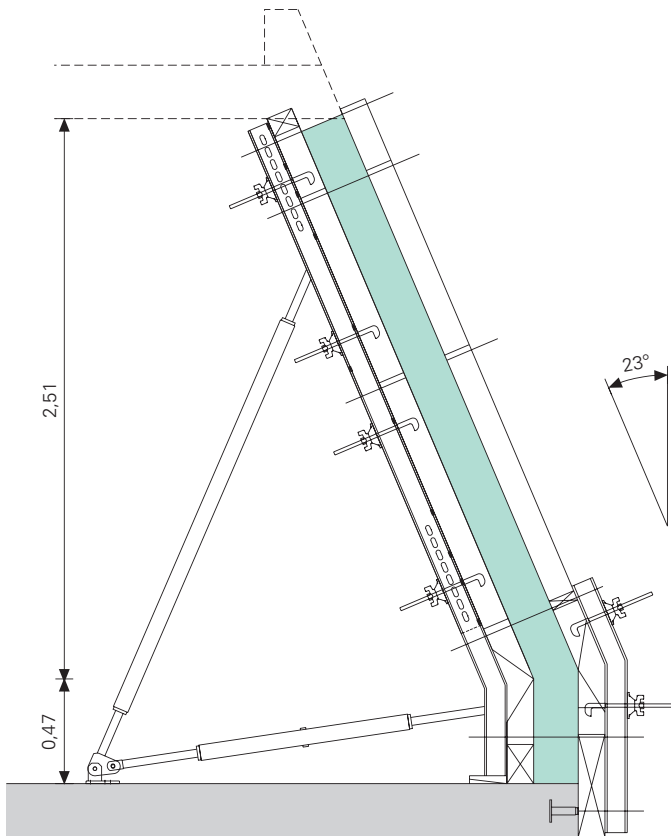
Kompletna TRIO jedinica visine 8,40 m.
Unutrašnja i spoljašnja oplata su
okačene na pokretnu portalnu skelu.



Velike grede sa TRIO panelima.



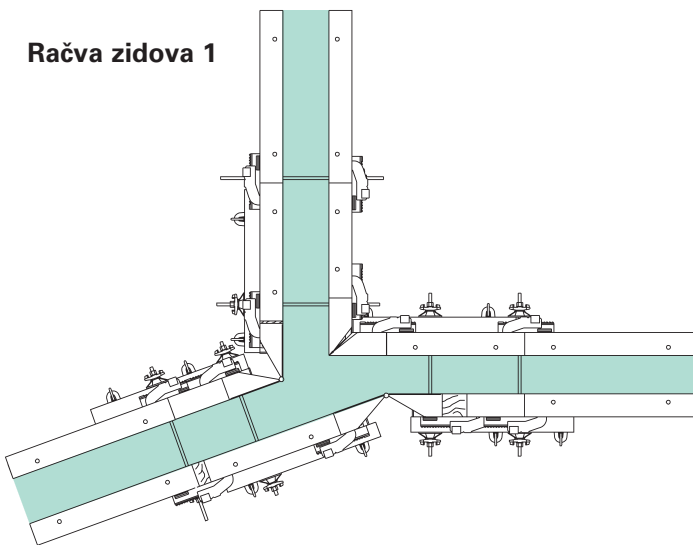
Pravougaoni tunel sa oplatom od
standardnih TRIO panela.



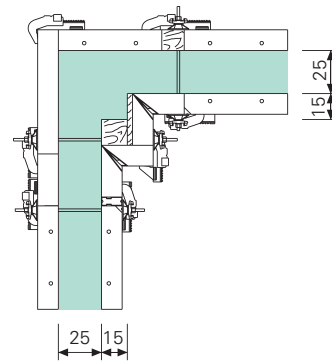
TRIO za kose krovove

Nagibni ugao se formira upotrebom zglobne ugaone veze i specijalnog profila. Vertikalne sile se prenose preko tog profila i kosnika.

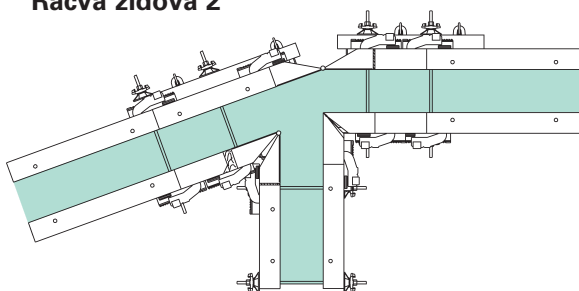
Račva zidova 1



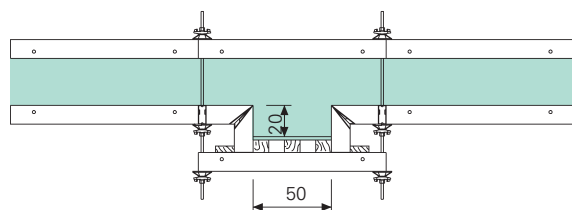
Unutrašnji ugao sa ojačanjem u vidu stuba



Račva zidova 2



Zid sa ojačanjem u vidu stuba



TRIO-L Alu

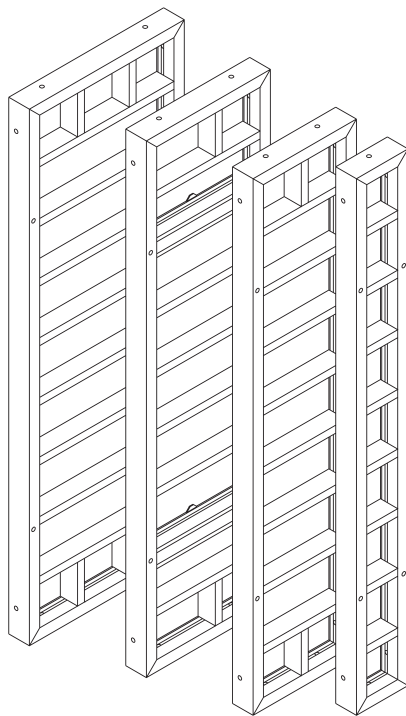
Dopuna TRIO sistema od aluminijuma

TRIO-L je kompletan sistem za sva gradilišta bez kрана, ali i dopuna za gradilišta sa čeličnom TRIO oplatom.

TRIO-L je 100 % kompatibilan sa čeličnom TRIO oplatom.

TRIO-L paneli se proizvode u ovim dimenzijama: visine 270 cm (širine 90, 60, 30 i 72 cm) i visine 90 cm (širine 120, 60, 30 i 72 cm).

TRIO-L je laki aluminijumski sistem, žuto obojen radi lakšeg prepoznavanja. Kada je kran zauzet nekim drugim aktivnostima mogu se lako prepoznati i ručno montirati.



TRIO-L čine paneli sa 4 širine i 2 visine: 270 i 90 cm.

Umetak sa prenosnim profilom TAR 85 i limenim kompenzatorom za zidove LA.



Nema dodatnog pribora
TRIO-L koristi isti pribor kao i TRIO sistem sa čeličnim ramovima.



TRIO-L omogućava izradu oplata bez kрана. Posebno je pogodan za izgradnju stanova.

TRIO-L je samostalan sistem za izradu oplata bez kрана.



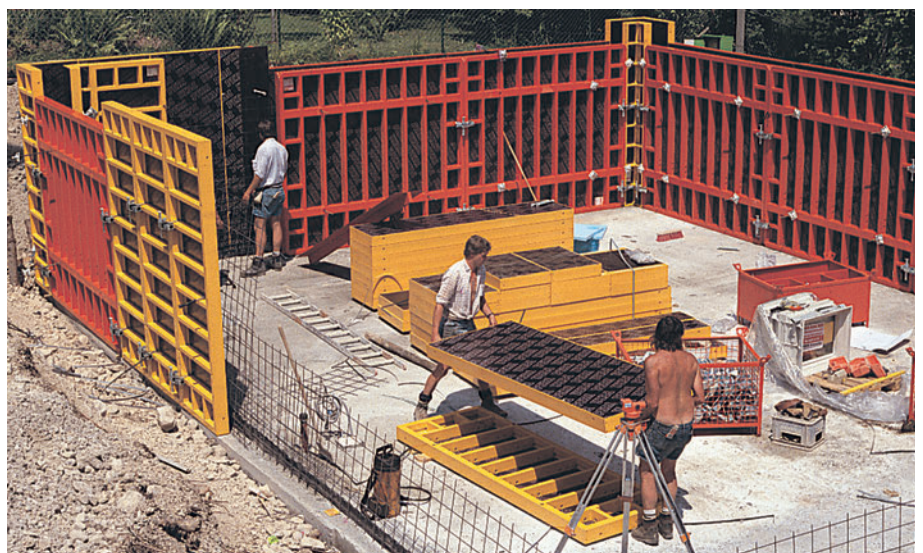
TRIO-L paneli su istih dimenzija kao i čelični TRIO paneli pa se mogu kombinovati na razne načine.

TRIO-L paneli su projektovani za isti pritisak sveže betonske mase kao i čelični TRIO elementi.

Kompletna oplata podruma porodične kuće je urađena od TRIO-L panela a bez upotrebe kрана.



TRIO-L upotrebljen za izradu oplata temelja.



Gradilište sa TRIO-L i čeličnim TRIO panelima. Uglovi i umetci od TRIO-L elemenata se postavljaju ručno a kran se koristi samo za krupne čelične TRIO panele 270 x 240.

TRIO 330

Ramovska oplata za spratne visine do 3,30 m

TRIO 330 je samostalan sistem oplate sa samo 6 veličina panela.

TRIO 330 može biti postavljen simetrično i asimetrično, dopuštajući vezivanje panela i u vertikalnom i u polegnutom položaju. Na taj način sprečava se netačno povezivanje u slučajevima asimetričnih konfiguracija panela.

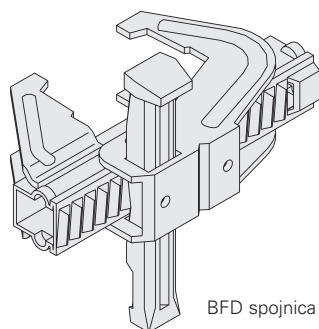
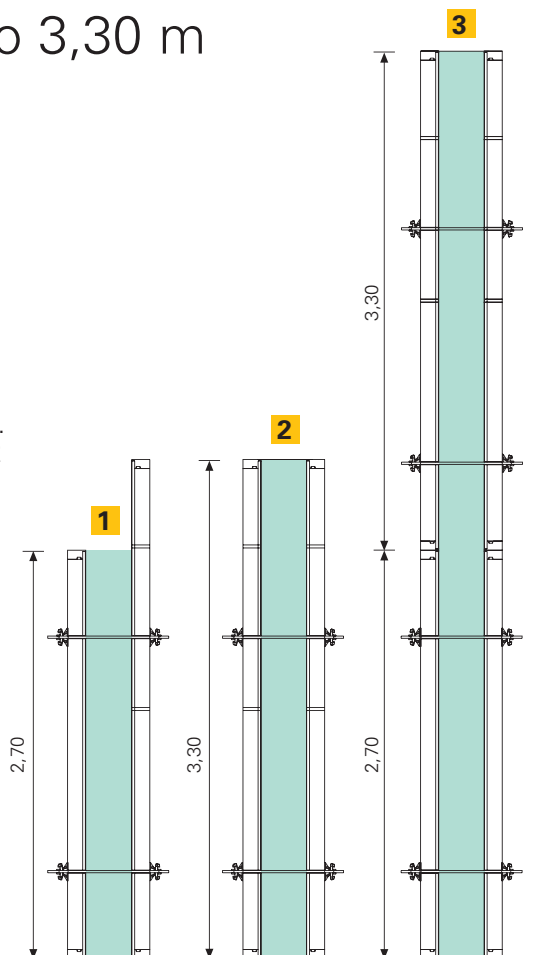
TRIO 330 traži samo jedan deo za sve spojeve, spojnicu BFD koja spaja, pozicionira i zaptiva.

1 TRIO 330 i TRIO 270 se mogu primeniti u paru, jedan nasuprot drugom.

2 TRIO 330 minimizira deformacije pod pritiskom sveže betonske mase. *TRIO 330 zadovoljava DIN 18202 (tabela 3, red 7) i na panelima sa samo 2 anкера po visini od 3,30 m, izdržava pritisak sveže betonske mase od 82,5 kN/m².

3 TRIO 330 se takođe može nastaviti, a simetrična konfiguracija anкера im obezbeđuje precizno pozicioniranje.

*Ove vrednosti su dobijene u skladu sa smernicama za dobijanje atesta kvaliteta za ramovske oplate koji daje Nemačka asocijacija za obezbeđenje kvaliteta oplata za beton (GSV).



BFD spojnica

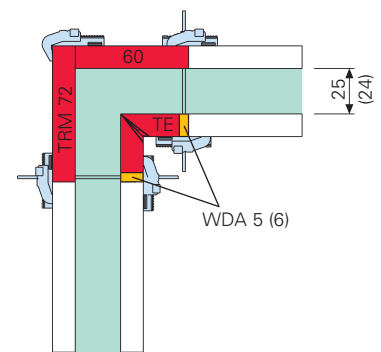
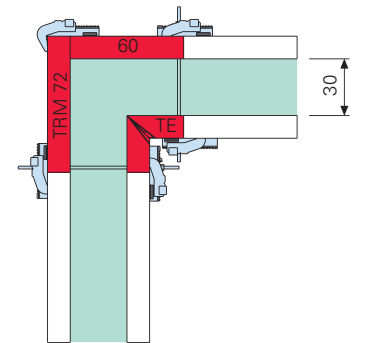


TRIO 330
Jasan dokaz da su za visine oplata do 3,30 m potrebna samo 2 anкера.

Oplata zida visine 13,20 m
od 4 panela TRIO 3,30 m.

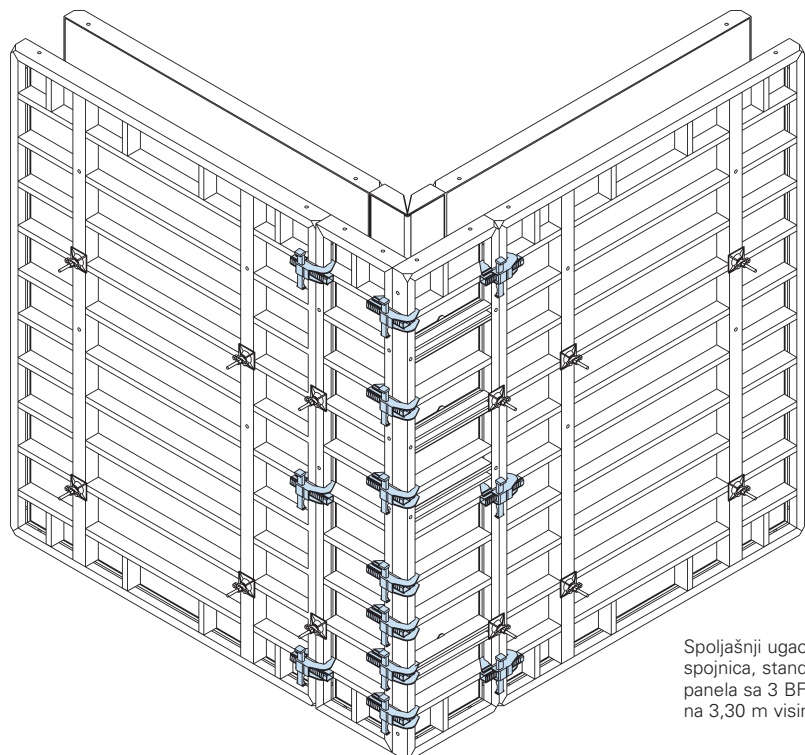


**Detalji rešeni na isti način
kao kod TRIO 270**
Primer spoljašnjeg ugla.



Pribor, kao što su BFD spojnica, prenosni profili i konzole skele je isti kao kod TRIO 270.

TRIO 330 ima sve prednosti TRIO sistema oplata kao što su polimerna zaštita, obodna rebra i zatvorene konture.



Spoljašnji ugao sa 7 BFD spojnica, standardni spoj panela sa 3 BFD spojnice na 3,30 m visine panela.

TRIO Struktura

Ramovska oplata za posebno zahtevne površine betona

TRIO Struktura je oplata za površine betona sa posebnim zahtevima o završnoj obradi. Na nosivu ploču se mogu montirati sve vrste obloga.

TRIO Struktura se isporučuje u visinama 3,30 m, 2,70 m i 1,20 m sa fabrički ugrađenom 21 mm debelom nosećom šper pločom.

Kompletan servis

PERI može isporučiti TRIO strukturu sa ugrađenom zahtevanom oblogom.

Ukoliko se postavljanje obloge za oblikovanje površine betona vrši na gradilištu, sve obloge isporučujemo isečene tačno na potrebnu meru.

TRIO Struktura - specijalni paneli

TRIO Strukturu isporučujemo i u specijalnim dimenzijama.

TRIO Struktura kod izrade stubova mosta. Obloga oplata za završnu obradu betona je od drvenih daščica.



Oplata širine 9 m i visine 2,70 m u celini prekrivena oblogom za profilisanje površine betonskih elemenata.

Još jedna važna prednost

Skromna debljina TRIO oplata je vrlo važna komparativna prednost, posebno pri gradnji uskih liftovskih okana i stepeništa, jer radnicima daje dovoljno radnog prostora.

TRIO Struktura se može primeniti samo na unutrašnjoj strani ili samo spolja, ili u nekoj od kombinacija, pri čemu specijalna završna obrada može biti izvedena samo sa jedne strane zida.

Sve prednosti TRIO ramovskih oplata su fino objedinjene u TRIO Strukturi.

Visoki dozvoljeni pritisak sveže betonske mase do 80 kN/m² dozvoljava brzo betoniranje.

Mala zapremina pri transportu

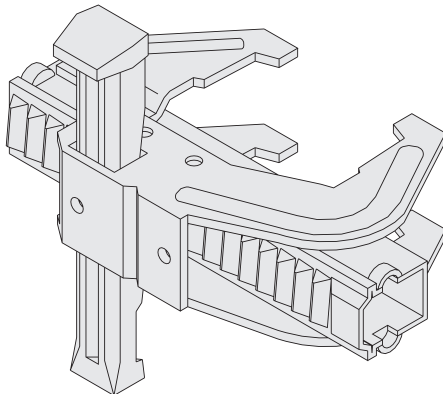
Ukupna debljina TRIO Struktura od 14 cm je 60 % manja od visine oplata sa grednim nosačima. To daje niže troškove transporta i skladištenja i brži utovar/istovar na Vašem skladištu ili gradilištu.

Skapanje TRIO Struktura

Zahtevana obloga oplata se može fiksirati sa prednje strane (pomoću zavrtnja-eksera) ili zadnje strane (primenom Torx-zavrtnjeva). Na zahtev isporučujemo i druga sredstva za pričvršćivanje obloge.



Ugaoni element od 135°, sa oblogom od veliko-površinskog špera, upotrebljen pri gradnji hotela.



Primer iz prakse

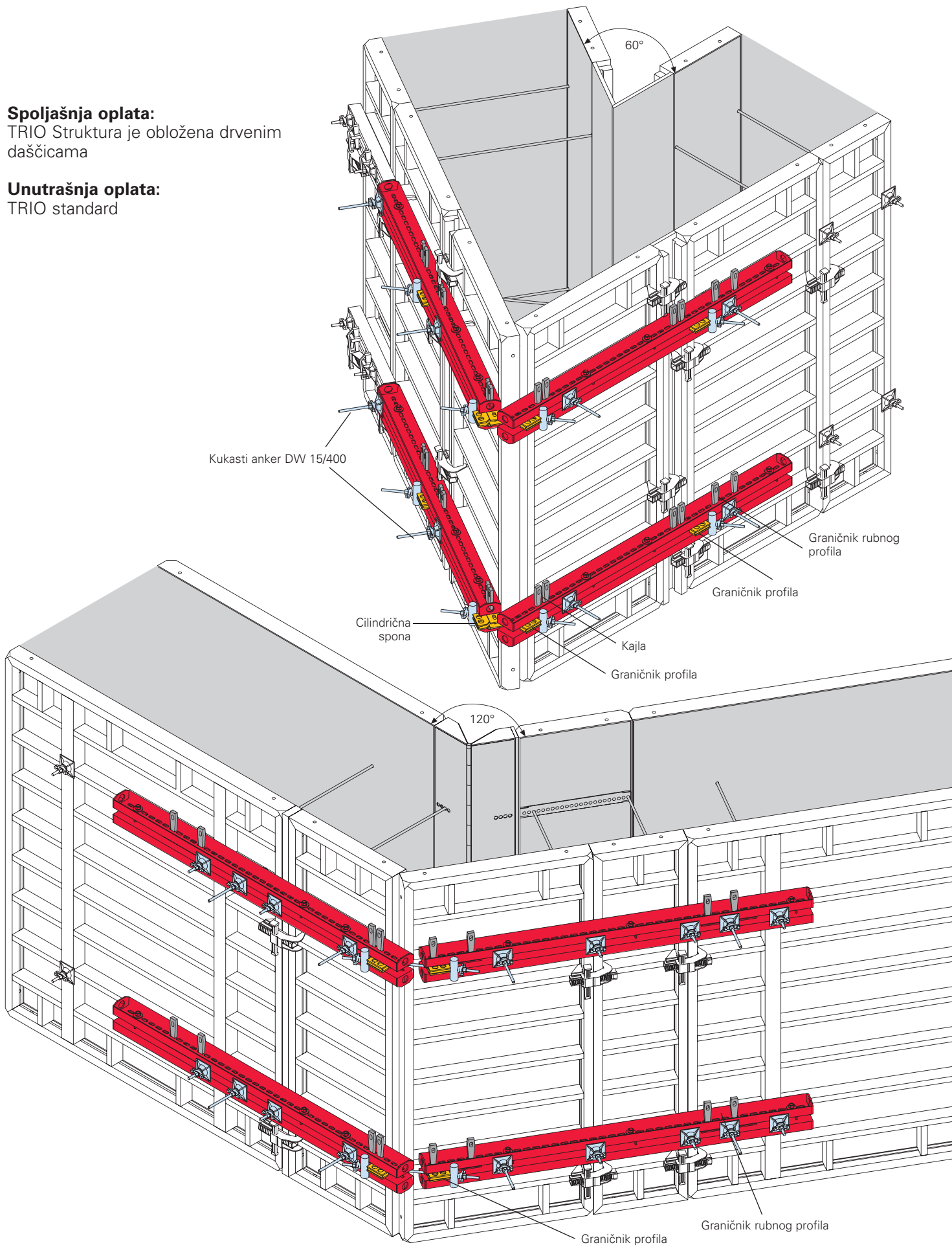
Stub mosta

Spoljašnja oplata:

TRIO Struktura je obložena drvenim dašticama

Unutrašnja oplata:

TRIO standard



TRIO oplata stubova

Sa panelima za zidove i stubove

TRIO TRS paneli stuba su projektovani kao dopuna uz TRIO.

Mogu se upotrebiti kao oplata stubova za poprečne preseke do 75 x 75 cm ili kao standardni panel od 90 cm u oplati zidova.

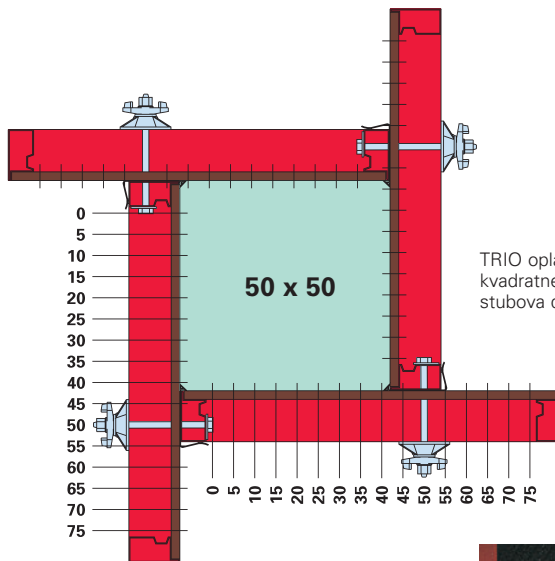
TRIO oplata stubova ima na ramu otvore za ankere i može se koristiti kao 90 cm široki standardni TRIO zidni panel.

Dozvoljeni pritisak sveže betonske mase je 100 kN/m² (prema DIN 18218).

Priključci za pribor, kao što su kosnici, su kao kod TRIO oplata.

Čeona trougaona lajsna za TRIO oplata stubova sa prostim pričvršćivanjem.

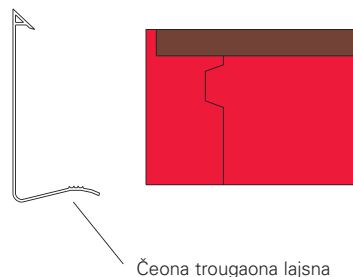
Teško i naporno zakucavanje trougaone lajsne je prošlost. **Ova se samo utisne na mesto!**



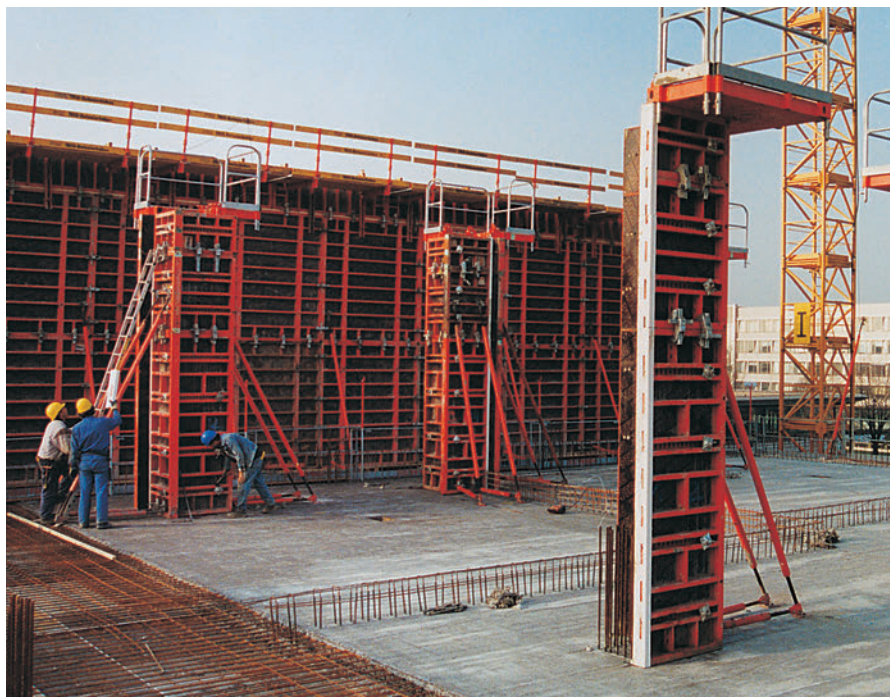
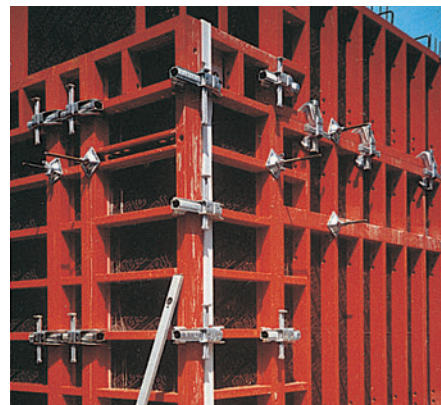
TRIO oplata stubova se koristi za kvadratne ili pravougaone preseke stubova do velične 75 x 75 cm.

Čeona trougaona lajsna se može koristiti i na spoljnim uglovima TRIO oplata.

Detalj



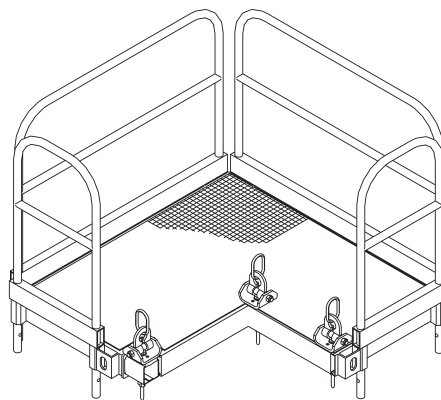
Čeona trougaona lajsna



TRIO oplata stubova visine 4,50 m sa platformom za betoniranje.

PERI platforma za betoniranje za TRIO oplatu stubova

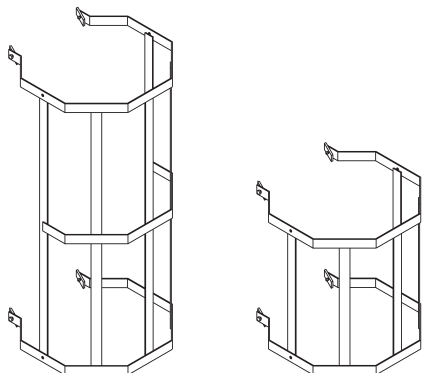
Kontinualno se prilagođava svakom poprečnom preseku, od 20 x 20 cm do 75 x 75 cm.



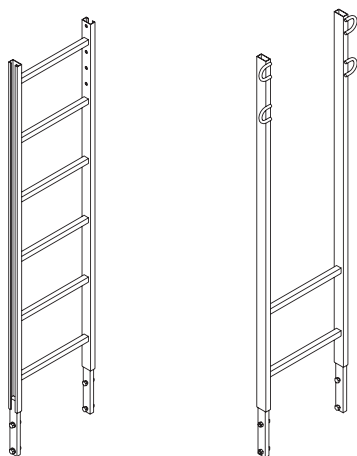
PERI platforma za betoniranje odgovara i RAPID i QUATTRO oplati stubova. Teleskopski oslonac dopušta kontinualno prilagođavanje svim stubovima preseka do 75 x 75 cm.

Merdevine za PERI TRIO oplatu stubova

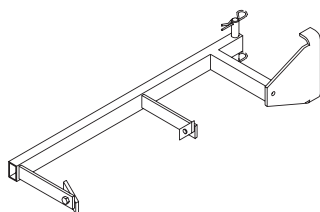
Zaštitna ograda 150 Kat.broj: 051450
 Zaštitna ograda 75 Kat.broj: 104132



Merdevine 180/6 Kat.broj: 051410
 Nastavak merdevina Kat.broj: 103724



Konektor merdevina Kat.broj: 103362



Kuka merdevina Kat.broj: 103718
 Stopa merdevina Kat.broj: 051460



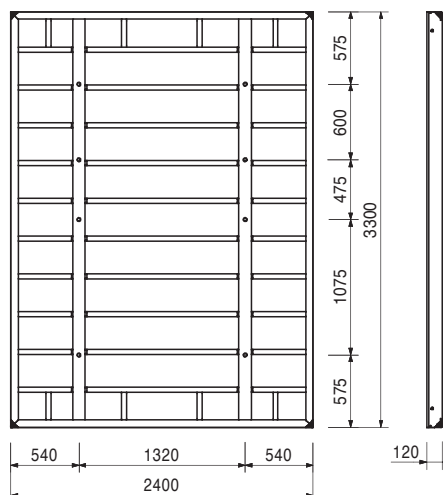
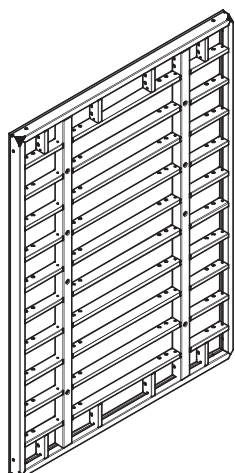
Komplet TRIO oplate stuba visine 5,40 m. Sa platformom za betoniranje, merdevinama i kosnicima.

TRIO ramovska oplata

Kat.broj	Težina kg
054304	398,000

Panel TR/4 330 x 240

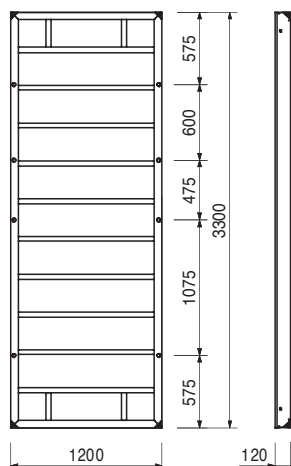
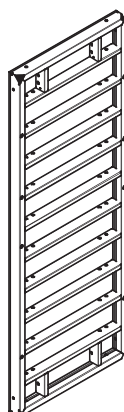
Čelični ram sa šperpločom 18 mm.



054314	195,000
--------	---------

Panel TR/4 330 x 120

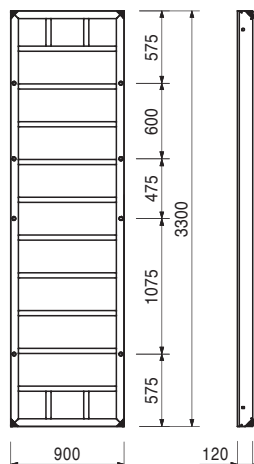
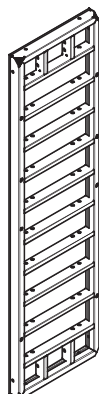
Čelični ram sa šperpločom 18 mm.



054324	140,000
--------	---------

Panel TR/4 330 x 90

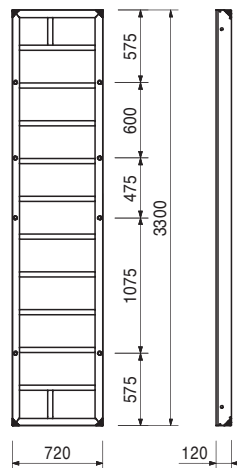
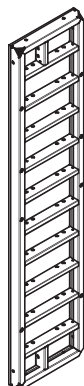
Čelični ram sa šperpločom 18 mm.



TRIO ramovska oplata

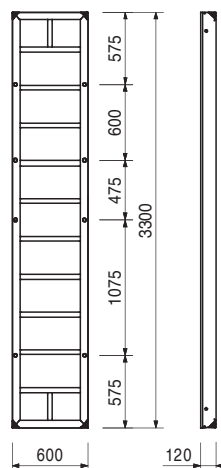
Kat.broj	Težina kg
054334	119,000

Panel TR/4 330 x 72
Čelični ram sa šperpločom 18 mm.



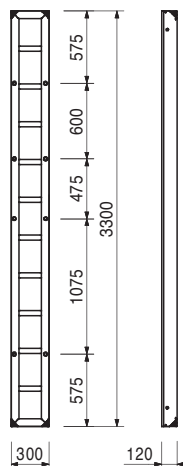
054354	107,000
--------	---------

Panel TR/4 330 x 60
Čelični ram sa šperpločom 18 mm.



054364	74,200
--------	--------

Panel TR/4 330 x 30
Čelični ram sa šperpločom 18 mm.



TRIO ramovska oplata



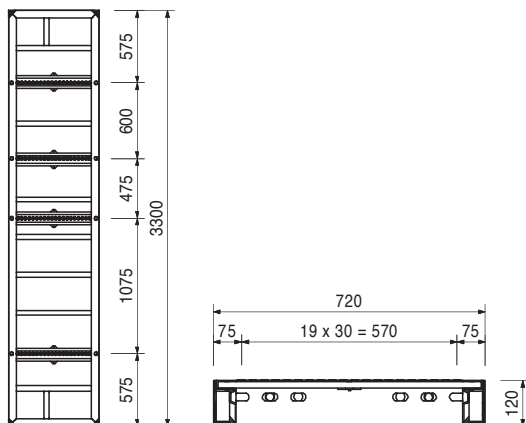
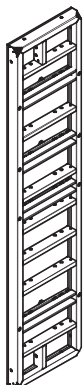
Kat.broj	Težina kg
054344	133,000

Višenamenski panel TRM/4 330 x 72

Čelični ram sa šperpločom 18 mm.
Za oštre uglove, zidne priključke itd.

Komplet sadrži

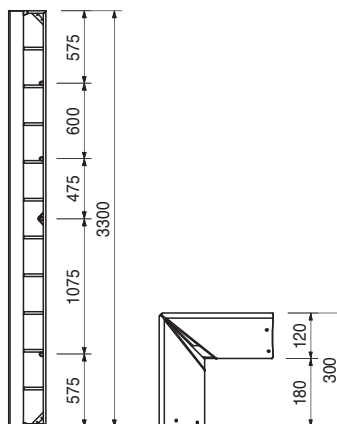
čep Ø 20 mm (88 kom.)



054374	85,800
--------	--------

Ugaoni panel TE/4 330

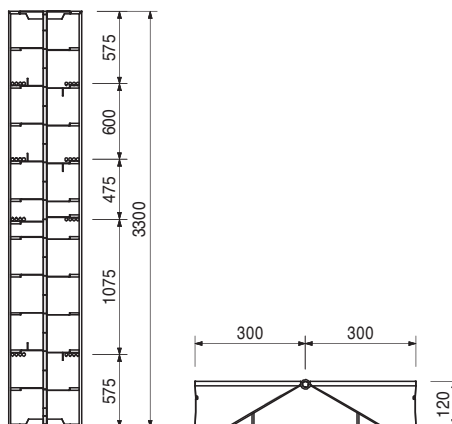
Čelični ram sa šperpločom 18 mm.
za unutrašnje uglove od 90°.



054414	119,000
--------	---------

Zglobni ugaoni panel TGE/4 330

Čelični ram sa šperpločom. Za oštre uglove
od 75°, primena spolja i iznutra.



TRIO ramovska oplata

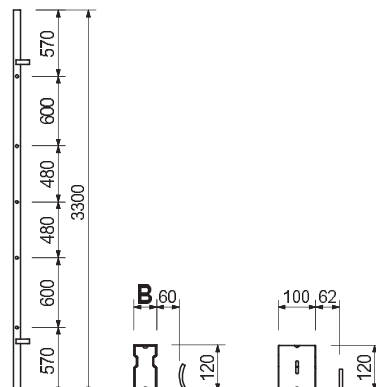


Kat.broj	Težina kg
054391	20,100
054401	21,400
054435	12,400

Zidni umetak WDA/4 330
Zidni umetak WDA/4 330 x 5
Zidni umetak WDA/4 330 x 6
Zidni umetak WDA/4 330 x 10, Alu

Za podešavanje debljine zida.

B
 50
 60



105525	142,000
--------	---------

Element za jezgra TSE 330

Element za premeštanje kompletne unutrašnje oplate šahta.

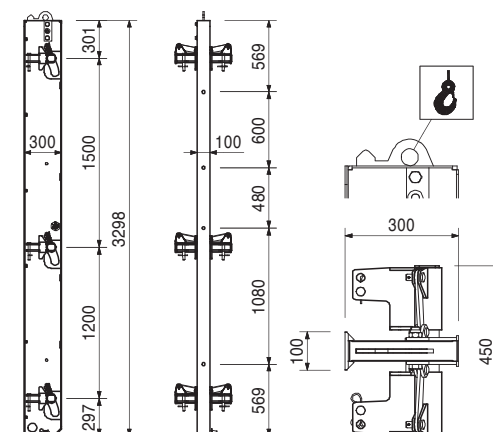
Komplet sadrži

105400 bolca Ø 20 x 140, poc. (7 kom.)

018060 osigurač 4/1, poc. (7 kom.)

Bezbednosno upozorenje

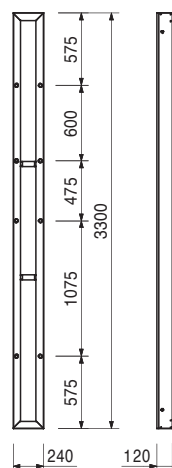
Maksimalna nosivost 2,0 t.



023050	62,300
--------	--------

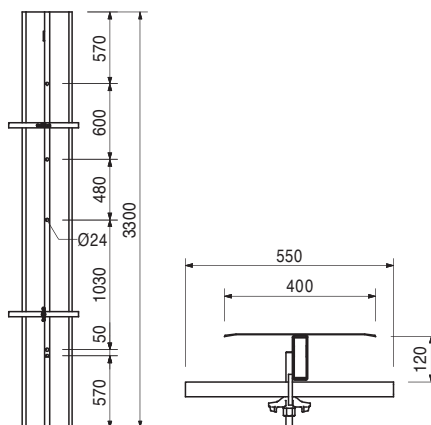
Panel TR/4 330 x 24

Čelični ram sa šperpločom 18 mm.



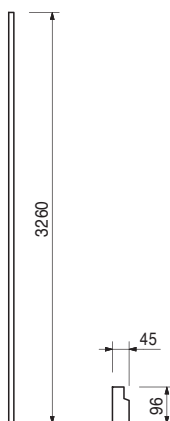
Kat.broj	Težina kg
054384	62,200

Kompenzator LA/4 330 x 36
za kontinualne ispune od 6 do 36 cm.



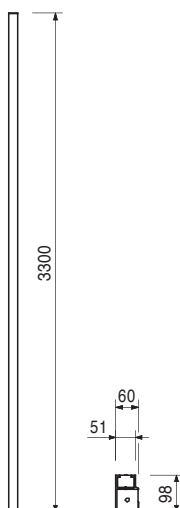
054430	6,400
--------	-------

Profil umetka TPA 330
Za umetke od šperploče debljine 21 mm.



101829	9,790
--------	-------

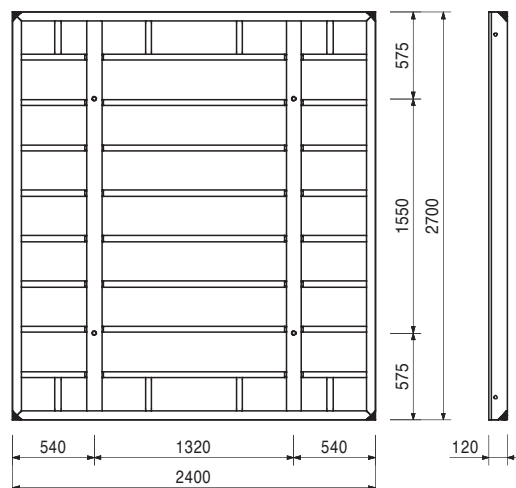
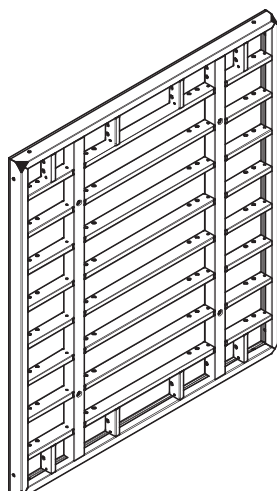
Profil umetka TPP 330, Alu
Za umetke od šperploče debljine 21 mm.



TRIO ramovska oplata

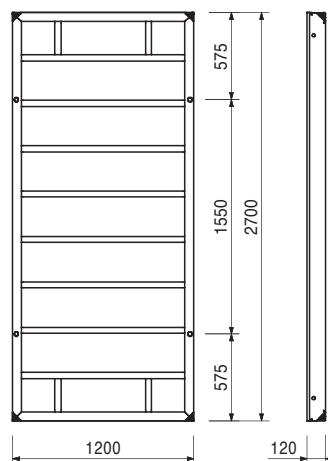
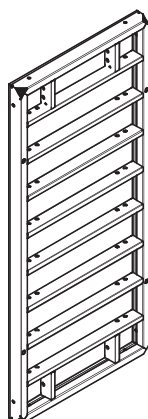
Kat.broj	Težina kg
022570	329,000

Panel TR 270 x 240
Čelični ram sa šperpločom 18 mm.



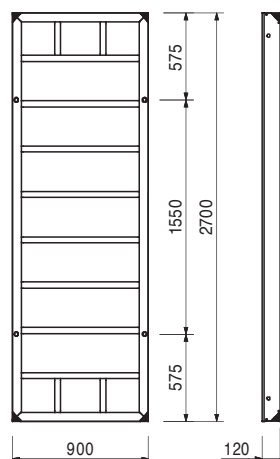
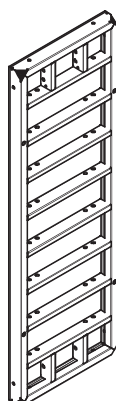
022510	162,000
--------	---------

Panel TR 270 x 120
Čelični ram sa šperpločom 18 mm.



022520	115,000
--------	---------

Panel TR 270 x 90
Čelični ram sa šperpločom 18 mm.

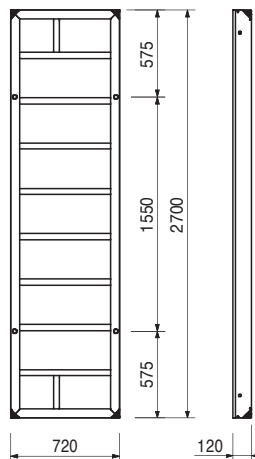
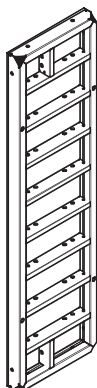


TRIO ramovska oplata

Kat.broj	Težina kg
022530	97,200

Panel TR 270 x 72

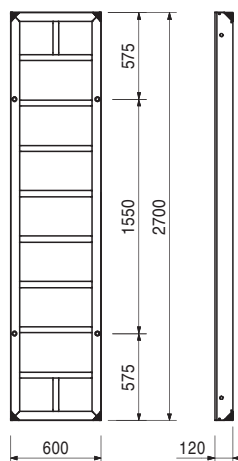
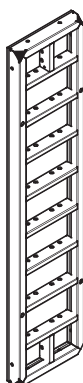
Čelični ram sa šperpločom 18 mm.



022550	87,400
--------	--------

Panel TR 270 x 60

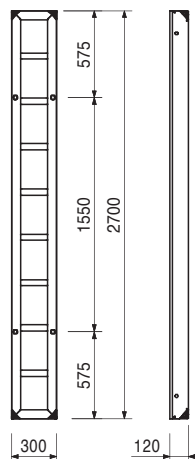
Čelični ram sa šperpločom 18 mm.



022560	60,300
--------	--------

Panel TR 270 x 30

Čelični ram sa šperpločom 18 mm.



TRIO ramovska oplata



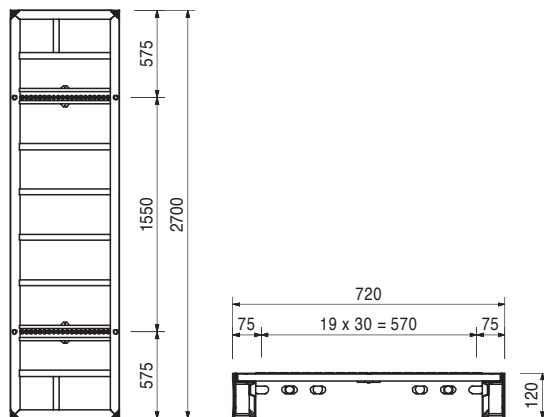
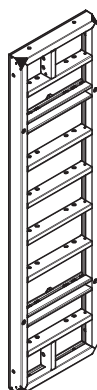
Kat.broj	Težina kg
022540	103,000

Višenamenski element TRM 270 x 72

Čelični ram sa šperpločom 18 mm.
Za oštre uglove, zidne priključke itd.

Komplet sadrži

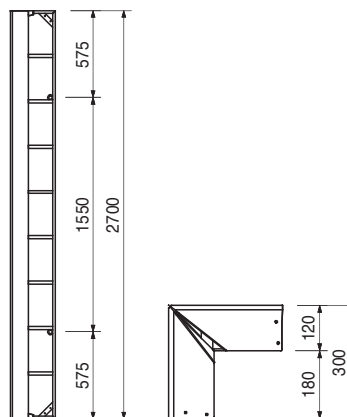
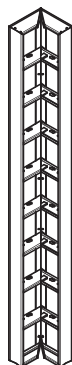
030300 čep Ø 20/24 mm (44 kom.)



022580	69,800
--------	--------

Ugaoni panel TE 270-2

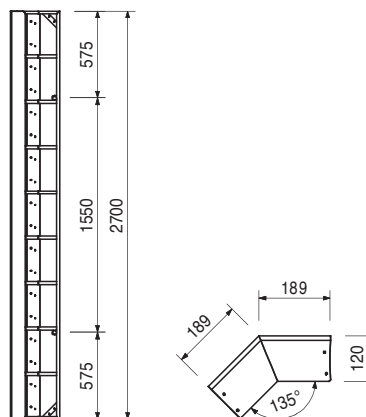
Čelični ram sa šperpločom 18 mm.
Za unutrašnje uglove od 90°.



103317	57,700
--------	--------

Unutrašnji ugaoni panel TEI 270/135°

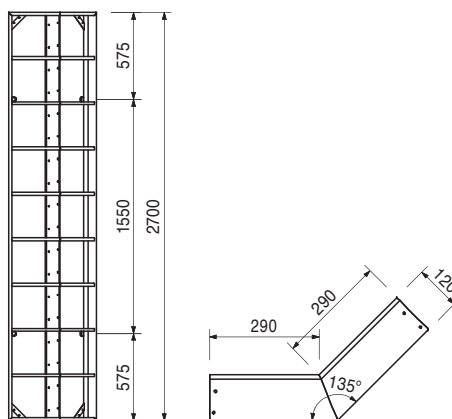
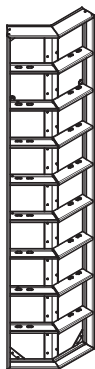
Čelični ram sa šperpločom 18 mm.
Za unutrašnje uglove od 135°.



Kat.broj	Težina kg
103337	75,600

Spoljašnji ugao TEA 270/135°

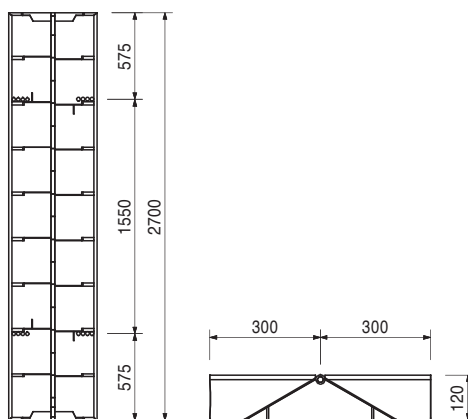
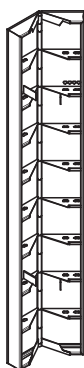
Čelični ram sa šperpločom 18 mm.
Za spoljašnje uglove od 135°.



023200	94,900
--------	--------

Zglobni ugao TGE 270

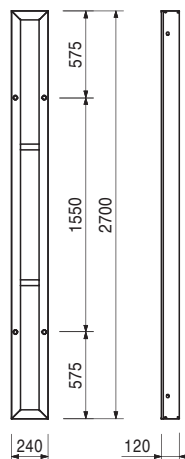
Panel sa čeličnom oblogom. Za oštre uglove od 75°, primena spolja i iznutra.



023040	50,500
--------	--------

Čeoni panel TR 270 x 24

Čelični ram sa šperpločom 18 mm.



TRIO ramovska oplata



Kat.broj	Težina kg
105523	127,000

TRIO demontažni elementi za jezgra TSE 270

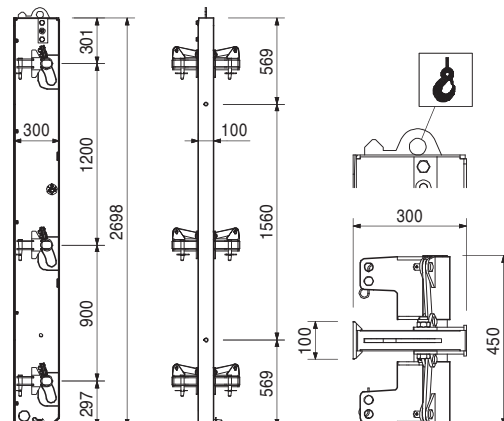
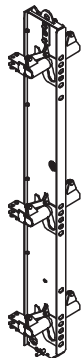
Element za premeštanje kompletne unutrašnje oplata šahta.

Komplet sadrži

105400 bolcna Ø 20 x 140, poc. (7 kom.)
018060 osigurač 4/1, poc. (7 kom.)

Bezbednosno upozorenje

Maksimalna nosivost 2,0 t.



023182	16,200
023192	17,200
023995	10,100

Zidni umetak WDA 270

Zidni umetak WDA-2 270 x 5

Zidni umetak WDA-2 270 x 6

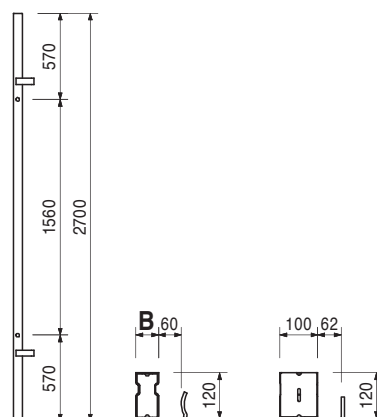
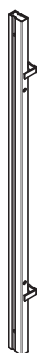
Zidni umetak WDA 270 x 10, alu.

Za podešavanje debljine zida.

B

50

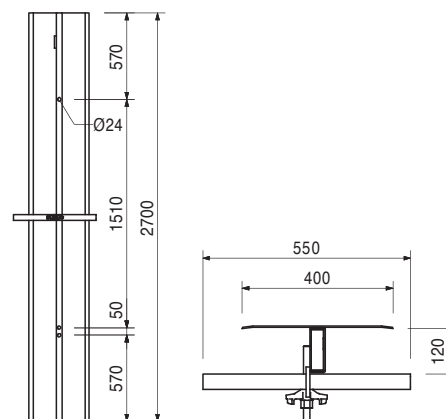
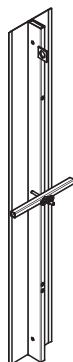
60



023170	48,900
--------	--------

Element za ispunu LA 270 x 36

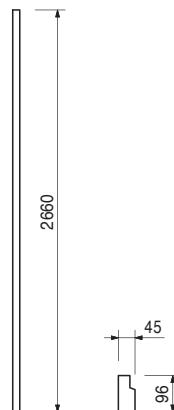
Kontinualno ispunjava praznine od 6 do 36 cm.



Kat.broj	Težina kg
023460	4,710

Profil umetka TPA 270

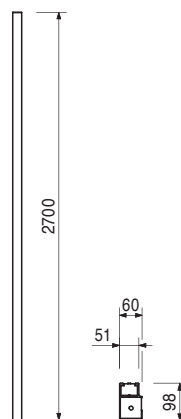
Za umetke od šperploče debljine 21 mm.



101813	8,050
--------	-------

Profil umetka TPP 270, alu.

Za umetke od šperploče debljine 21 mm.



023061	27,500
023062	30,400
023064	37,300
023065	41,300

TRIO čeoni panel MT bez vodonepr. trake

TRIO čeoni panel MT 270 x 20

TRIO čeoni panel MT 270 x 24/25

TRIO čeoni panel MT 270 x 30

TRIO čeoni panel MT 270 x 35/36

Središnji deo bez vodonepropusne trake za čeone panele.

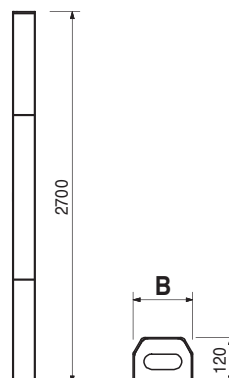
B

118

158

218

268



TRIO ramovska oplata

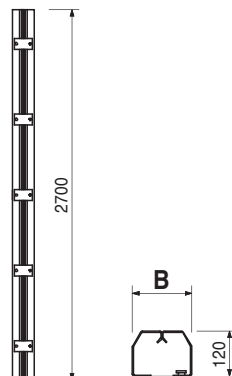
Kat.broj	Težina kg
023074	29,200
023075	33,400
023077	38,600
023076	42,500

TRIO čeonni panel MTF sa vodonepr. trakom

- TRIO čeonni panel MTF 270 x 20
- TRIO čeonni panel MTF 270 x 24/25
- TRIO čeonni panel MTF 270 x 30
- TRIO čeonni panel MTF 270 x 35/36

Središnji deo sa vodonepropusnom trakom za čeonne panele.

B
118
158
218
268



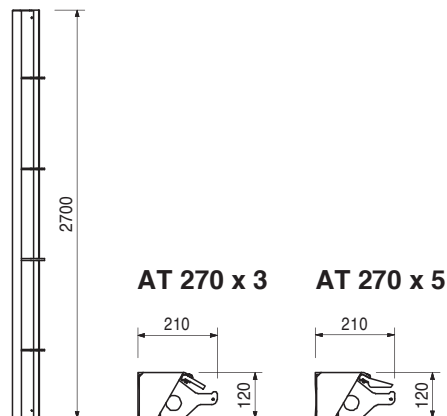
023060	17,200
105953	19,000

- TRIO čeonni panel AT
- TRIO čeonni panel AT 270 x 3
- TRIO čeonni panel AT 270 x 5

Spoljašnji element za čeonno zatvaranje.

Napomena

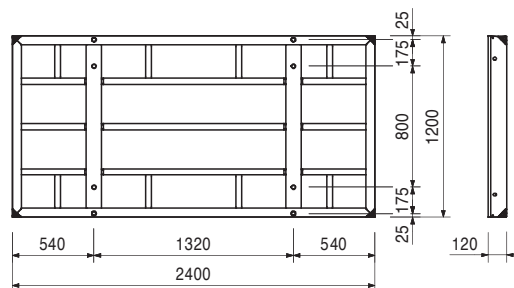
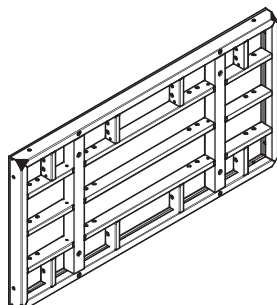
Prijanjanje betona pribl. 30 mm.



022514	163,000
--------	---------

Panel TR 120 x 240

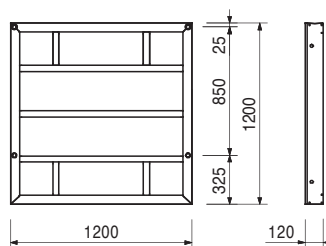
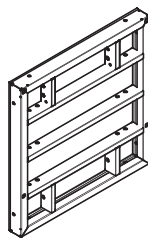
Čelični ram sa šperpločom 18 mm.



TRIO ramovska oplata

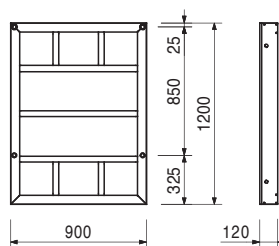
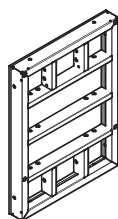
Kat.broj	Težina kg
022600	76,100

Panel TR 120 x 120
Čelični ram sa šperpločom 18 mm.



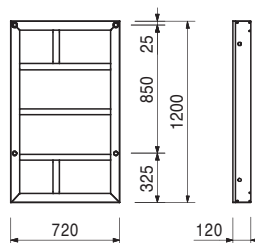
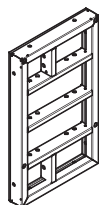
022610	58,200
--------	--------

Panel TR 120 x 90
Čelični ram sa šperpločom 18 mm.



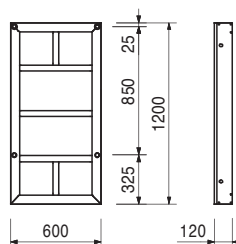
022620	48,600
--------	--------

Panel TR 120 x 72
Čelični ram sa šperpločom 18 mm.



022640	43,400
--------	--------

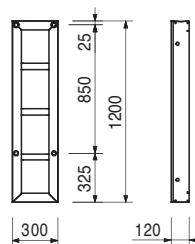
Panel TR 120 x 60
Čelični ram sa šperpločom 18 mm.



TRIO ramovska oplata

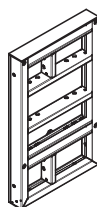
Kat.broj	Težina kg
022650	28,400

Panel TR 120 x 30
Čelični ram sa šperpločom 18 mm.

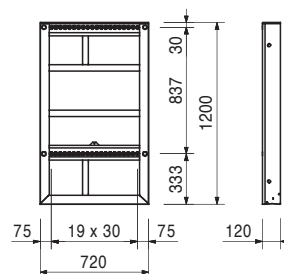


022630	56,300
--------	--------

Višenamenski element TRM 120 x 72
Čelični ram sa šperpločom 18 mm.
Za oštre uglove, zidne priključke itd.

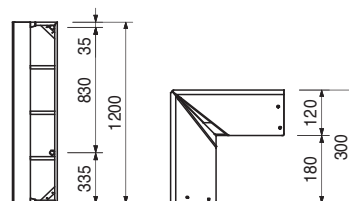
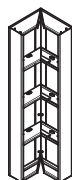


Komplet sadrži
030300 čep Ø 20/24 mm (44 kom.)



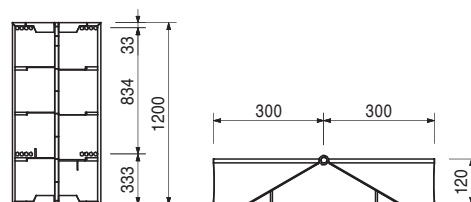
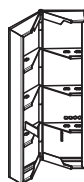
022660	33,200
--------	--------

Ugaoni panel TE 120-2
Čelični ram sa šperpločom 18 mm.
Za unutrašnje uglove od 90°.



023300	43,600
--------	--------

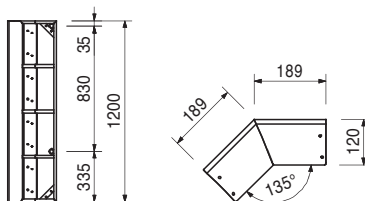
Zglobni ugao TGE 120
Čelični ram sa šperpločom. Za oštre uglove od 75°, primena spolja i iznutra.



Kat.broj	Težina kg
103284	26,900

Unutrašnji ugaoni panel TEI 120/135°

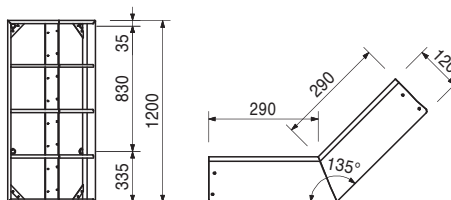
Čelični ram sa šperpločom 18 mm.
Za unurtašnje uglove od 135°.



103330	34,900
--------	--------

Spoljašnji ugaoni panel TEA 120/135°

Čelični ram sa šperpločom 18 mm.
Za unurtašnje uglove od 135°.



023282	7,610
023292	8,090
023990	4,690

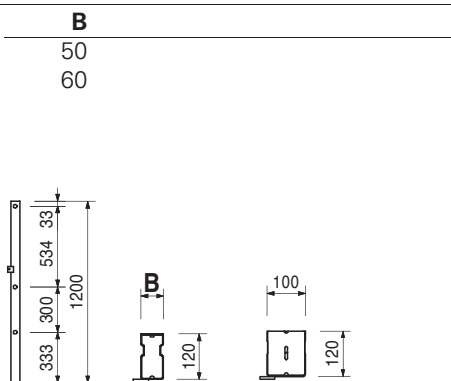
Zidni umetak WDA 120

Zidni umetak WDA-2 120 x 5

Zidni umetak WDA-2 120 x 6

Zidni umetak WDA 120 x 10, alu.

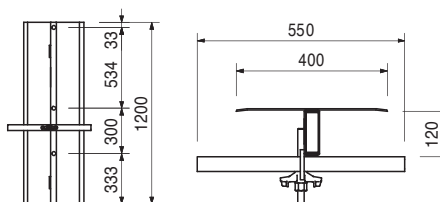
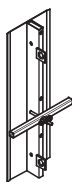
Za podešavanje debljine zida.



023270	24,500
--------	--------

Element za ispunu LA 120 x 36

Kontinualno ispunjava praznine od 6 do 36 cm.



TRIO ramovska oplata

Kat.broj	Težina kg
105524	72,600

TRIO demontažni elementi za jezgra TSE 120

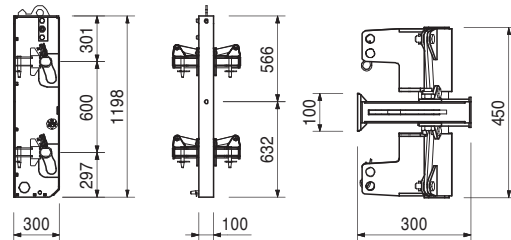
Element za premeštanje kompletne unutrašnje oplata šahta.

Komplet sadrži

105400 bolcna Ø 20 x 140, poc.
018060 osigurač 4/1, poc.

Bezbednosno upozorenje

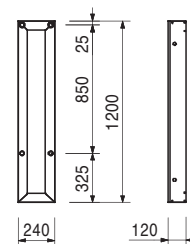
Maksimalna nosivost 2,0 t.



023030	23,100
--------	--------

Čeoni panel TR 120 x 24

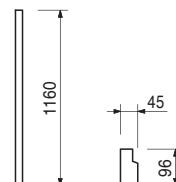
Čelični ram sa šperpločom 18 mm.



023450	2,060
--------	-------

Profil umetka TPA 120

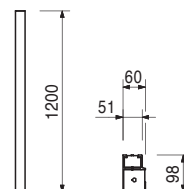
Za umetke od šperploče debljine 21 mm.



101823	3,600
--------	-------

Profil umetka TPP 120, alu.

Za umetke od šperploče debljine 21 mm.



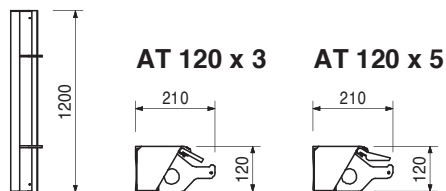
TRIO ramovska oplata



Kat.broj	Težina kg
023067	7,780
105978	8,580

Čeoni element TRIO AT
Čeoni element TRIO AT 120 x 3
Čeoni element TRIO AT 120 x 5
 Spoljašnji element za čeono zatvaranje.

Napomena
 Prijanjanje betona pribl. 30 mm.

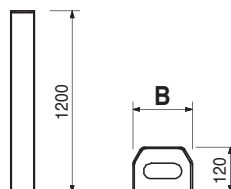


023068	11,800
023069	13,500
023071	16,300
023072	18,500

Čeoni element TRIO MT 120 x 20
Čeoni element TRIO MT 120 x 24/25
Čeoni element TRIO MT 120 x 30
Čeoni element TRIO MT 120 x 35/36

B

118
 158
 218
 268

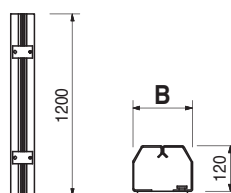


023081	12,800
023080	14,700
023078	16,800
023079	18,600

Čeoni element TRIO MTF 120 x 20
Čeoni element TRIO MTF 120 x 24/25
Čeoni element TRIO MTF 120 x 30
Čeoni element TRIO MTF 120 x 35/36

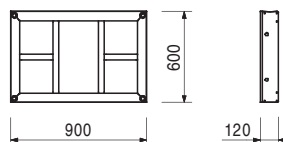
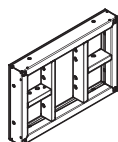
B

118
 158
 218
 268



022790	34,500
--------	--------

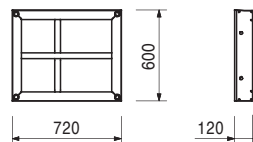
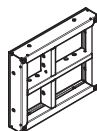
Panel
 Čelični ram sa šperpločom 18 mm.



TRIO ramovska oplata

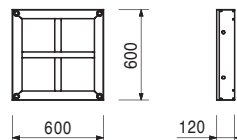
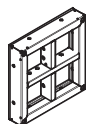
Kat.broj	Težina kg
022800	28,900

Panel TR 60 x 72
Čelični ram sa šperpločom 18 mm.



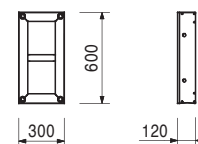
022810	25,700
--------	--------

Panel TR 60 x 60
Čelični ram sa šperpločom 18 mm.



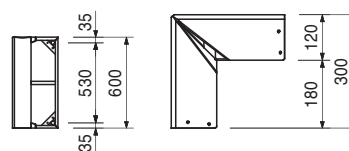
022820	15,600
--------	--------

Panel TR 60 x 30
Čelični ram sa šperpločom 18 mm.



022840	18,000
--------	--------

Čelični ram sa šperpločom 18 mm.
Za unutrašnje uglove od 90°.

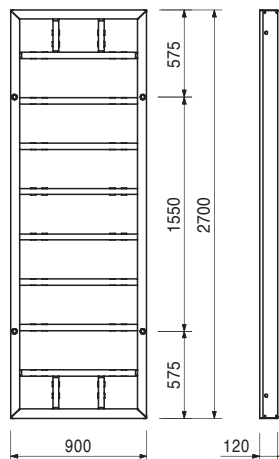
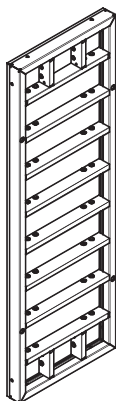


TRIO ramovska oplata

Kat.broj	Težina kg
023850	70,200

Panel TRA 270 x 90

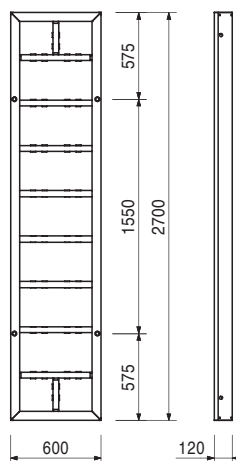
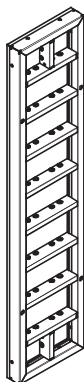
Aluminijumski ram sa šperpločom 18 mm.



023870	49,300
--------	--------

Panel TRA 270 x 60

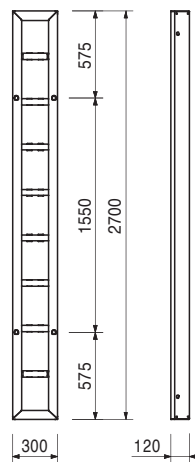
Aluminijumski ram sa šperpločom 18 mm.



023880	31,400
--------	--------

Panel TRA 270 x 30

Aluminijumski ram sa šperpločom 18 mm.



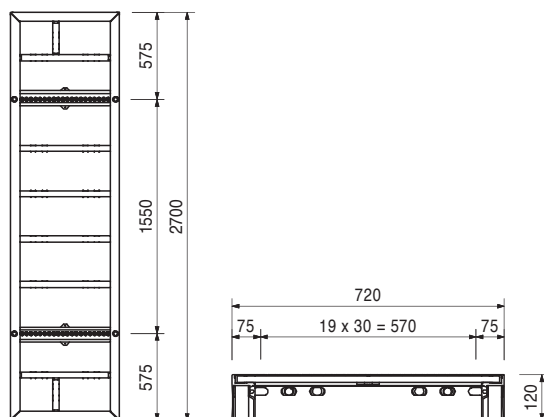
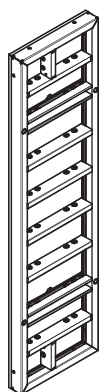
TRIO ramovska oplata



Kat.broj	Težina kg
023860	60,800

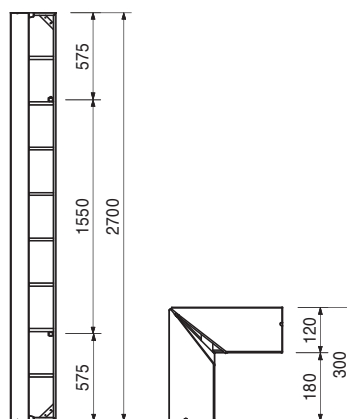
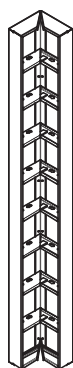
Višenamenski element TAM 270 x 72
 Aluminijumski ram sa šperpločom 18 mm.
 Za oštre uglove, račvanje zidova itd.

Komplet sadrži
 030300 čep Ø 20/24 mm (44 kom.)



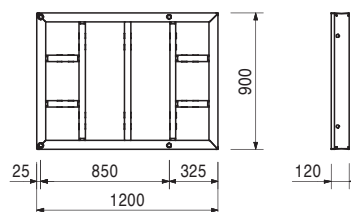
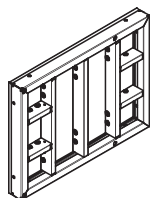
023891	42,100
--------	--------

Ugaoni panel TE 270-2
 Aluminijumski ram sa šperpločom 18 mm.
 Za unutrašnje uglove od 90°.



023900	33,600
--------	--------

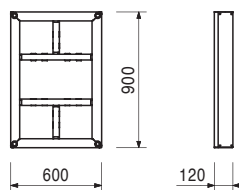
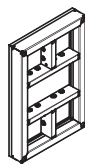
Panel TRA 90 x 120
 Aluminijumski ram sa šperpločom 18 mm.



Kat.broj	Težina kg
023950	18,000

Panel TRA 90 x 60

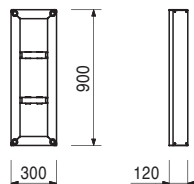
Aluminijumski ram sa šperpločom 18 mm.



023960	10,700
--------	--------

Panel TRA 90 x 30

Aluminijumski ram sa šperpločom 18 mm.

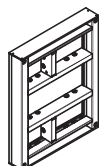


023980	23,600
--------	--------

Višenamenski element TAM 90 x 72

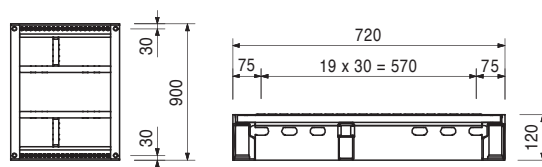
Aluminijumski ram sa šperpločom 18 mm.

Za oštre uglove, račvanje zidova itd.



Komplet sadrži

030300 čep Ø 20/24 mm (44 kom.)

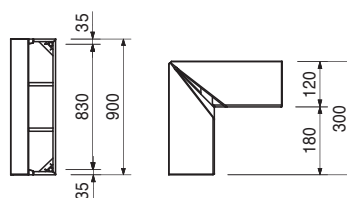
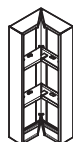


023971	15,200
--------	--------

Ugaoni panel TAE 90-2

Aluminijumski ram sa šperpločom 18 mm.

Za unutrašnje uglove od 90°.



054305	374,000
054315	183,000
054325	131,000
054335	112,000
054355	101,000
054365	71,100
054345	128,000
054375	80,200
054395	10,800
054405	11,700

Panel TRIO Struktura TS/4 330

Panel TRIO Struktura TS/4 330 x 240

Panel TRIO Struktura TS/4 330 x 120

Panel TRIO Struktura TS/4 330 x 90

Panel TRIO Struktura TS/4 330 x 72

Panel TRIO Struktura TS/4 330 x 60

Panel TRIO Struktura TS/4 330 x 30

Panel TRIO Struktura TSM/4 330 x 72

Ugao TRIO Struktura TSE/4 330

Zidni umetak WDAS/4 330 x 5, Alu

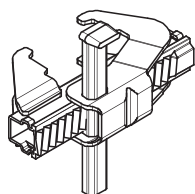
Zidni umetak WDAS/4 330 x 6, Alu

Element sa nosećom šperpločom 21 mm.

Kat.broj	Težina kg	
022571	310,000	Panel TRIO Struktura TS 270
022511	152,000	Panel TRIO Struktura TS 270 x 240
022521	108,000	Panel TRIO Struktura TS 270 x 120
022531	91,600	Panel TRIO Struktura TS 270 x 90
022551	82,700	Panel TRIO Struktura TS 270 x 72
022561	58,100	Panel TRIO Struktura TS 270 x 60
022541	98,900	Panel TRIO Struktura TS 270 x 30
022581	65,400	Panel TRIO Struktura TSM 270 x 72
023201	88,700	Ugao TRIO Struktura TSE 270
023181	8,850	Zglobni ugao TRIO Struktura TSGE 270
023191	9,560	Zidni umetak WDAS 270 x 5, Alu Zidni umetak WDAS 270 x 6, Alu Element sa nosećom šperpločom 21 mm.

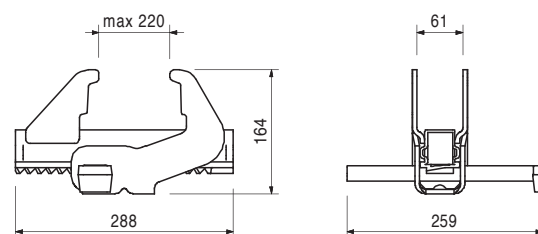
022601	72,000	Panel TRIO Struktura TS 120
022611	55,000	Panel TRIO Struktura TS 120 x 120
022621	46,000	Panel TRIO Struktura TS 120 x 90
022641	41,300	Panel TRIO Struktura TS 120 x 72
022651	27,200	Panel TRIO Struktura TS 120 x 60
022631	27,200	Panel TRIO Struktura TS 120 x 30
022661	54,000	Panel TRIO Struktura TSM 120 x 72
023301	30,900	Ugao TRIO Struktura TSE 120
023301	41,300	Zglobni ugao TRIO Struktura TSGE 120
023281	3,970	Zidni umetak WDAS 120 x 5, Alu
023291	4,320	Zidni umetak WDAS 120 x 6, Alu Element sa nosećom šperpločom 21 mm.

023500	4,350	Spojnicica BFD, poc. Za sve spojeve panela MAXIMO, TRIO i RUNDFLEX oplate. Ispune do 10 cm.
--------	-------	---

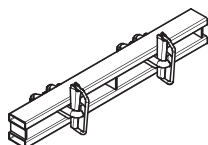


Tehnički podaci

Dopuštena sila zatezanja 20,0 kN

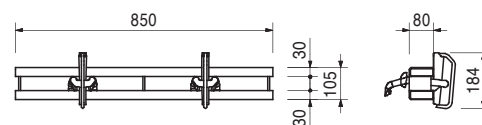


023550	12,300	Prenosni profil TAR 85 Za ispunje zidova, nastavljjanje, čeonno zatvaranje i specijalnu primenu kod sistema TRIO i MAXIMO. Osigurači se ne mogu izgubiti.
--------	--------	---



Tehnički podaci

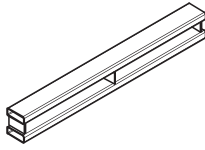
Dozvoljeni momenat savijanja 4,4 kNm.



Kat.broj	Težina kg
023551	8,520

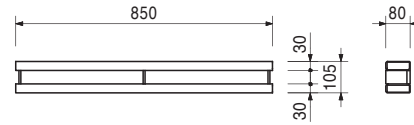
Profil 85

Ekvivalent prenosnom profilu TAR 85, međutim bez kuka za kačenje.



Tehnički podaci

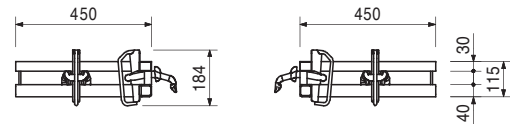
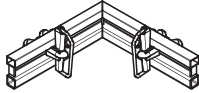
Dozvoljeni moment savijanja 4,4 kNm.



023560	8,930
--------	-------

Prenosni ugaoni profil TVR 45/45

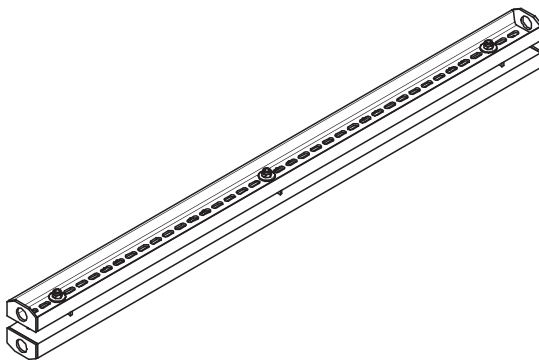
Za spojeve unutrašnjih uglova ukoliko se ne koriste ugaoni paneli TE, vrlo primenljiv kod ispusta zidova.



023920	78,400
--------	--------

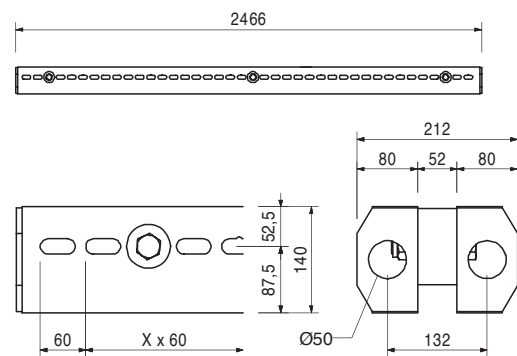
Univerzalni profil 245

Za učvršćivanje oštih uglova pogotovo kod debljih zidova, kao i za specijalnu primenu.



Komplet sadrži

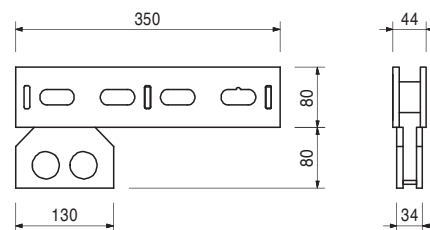
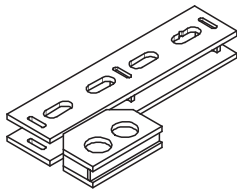
- 024180 Podloška 20, poc. (6 kom.)
- 104178 distancer HFT (3 kom.)
- 024910 šraf ISO 4014 M20 x 100-8.8, poc. (3 kom.)
- 781053 matica ISO 7042 M20-8, poc. (3 kom.)



023930	4,100
--------	-------

Graničnik profila

Primena u paru sa univerzalnim profilom 245.



024240	0,805
022030	2,170

Pribor

Klin KZ, poc.

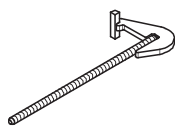
Cilindrična spona, poc.

TRIO ramovska oplata

Kat.broj	Težina kg
023640	1,140

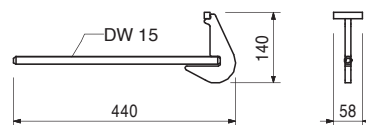
Čeoni anker TS, poc.

Za prenos sile iz čeone oplate na ram MAXIMO i TRIO panela. Navoj DW 15.



Tehnički podaci

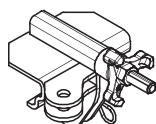
Dopuštena sila zatezanja 20,0 kN



023660	3,310
--------	-------

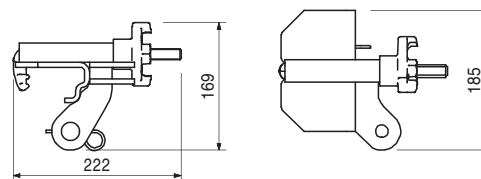
Spojna glava TRIO, poc.

Za povezivanje kosnika i stabilizatora sa MAXIMO i TRIO elementima. Mogućnost montaže na horizontalna i vertikalna rebra panela.



Komplet sadrži

027170 bolcna $\varnothing 16 \times 42$, poc. (1 kom.)
018060 osigurač 4/1, poc. (1 kom.)



023820	0,375
--------	-------

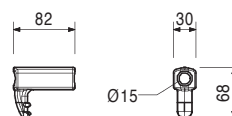
Glava ankera DW 15, poc.

Za postavljanje dodatne opreme na MAXIMO i TRIO elemente. Navoj DW 15.



Tehnički podaci

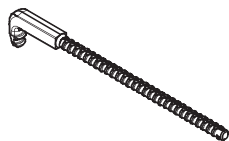
Dopuštena sila zatezanja 20,0 kN



023650	0,769
--------	-------

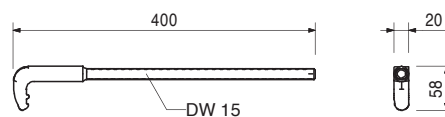
Kukasti anker DW 15 l = 400, poc.

Za postavljanje dodatne opreme na MAXIMO i TRIO elemente. Navoj DW 15.



Tehnički podaci

Dopuštena sila zatezanja 20,0 kN



030300	0,003
--------	-------

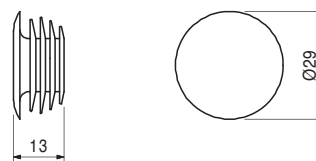
Čep $\varnothing 20/24$ mm

Za zatvaranje nepotrebnih otvora za ankere $\varnothing 20$ mm. odn. $\varnothing 24$ mm.



Napomena

Isporuka u pakovanju od 250 komada.

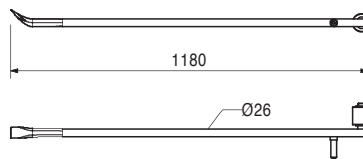
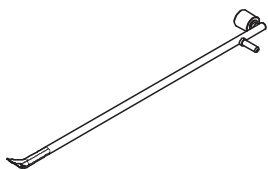


TRIO ramovska oplata



Kat.broj	Težina kg
112588	5,520

Poluga TRIO



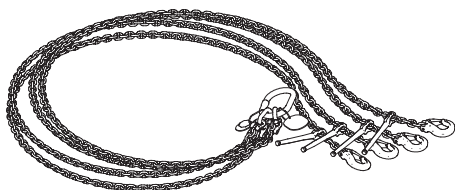
117321	31,000
--------	--------

Komplet za dizanje MX

Za premeštanje paleta sa MAXIMO i TRIO elementima. Mogućnost kačenja kuke za transport MAXIMO 1,5 t i MAXIMO poluge za paletiranje.

Bezbednosno upozorenje

Obratiti pažnju na uputstvo!



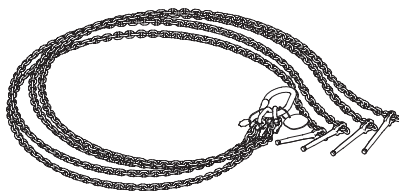
117322	25,000
--------	--------

Komplet za premeštanje MX

Za premeštanje MAXIMO i TRIO elemenata.

Bezbednosno upozorenje

Obratiti pažnju na uputstvo!



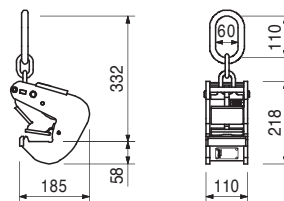
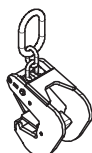
115168	7,530
--------	-------

Kuka za transport MAXIMO 1,5 t

Za premeštanje MAXIMO i TRIO elemenata.

Bezbednosno upozorenje

Obavezno koristiti po 2 komada za transport svakog elementa!
Voditi računa o uputstvu za upotrebu.
Nosivost:
čelični elementi 1,5 t
aluminijumski elementi 750 kg.



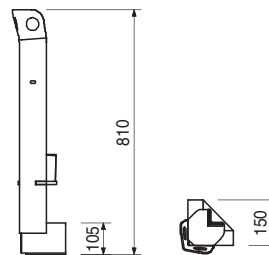
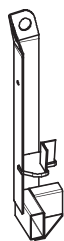
Kat.broj	Težina kg
115058	7,490

Poluga za paletiranje MAXIMO, poc.

Za paletiranje i premeštanje od 2 do 5 MAXIMO ili TRIO panela iste veličine. Omogućava premeštanje palete kranom i viljuškarom. 4 komada po paleti.

Bezbednosno upozorenje

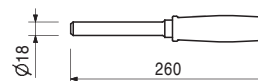
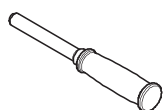
Obratiti pažnju na uputstvo!
Nosivost 500 kg po poluzi, odn. 2 t po paleti.



023440	0,312
--------	-------

Transportni klin TRIO

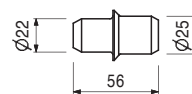
Za lakše nošenje TRIO elemenata.



750303	0,022
--------	-------

Čep za paletiranje TRIO DW 20

Sprečava klizanje panela složenih na paletu i štiti šper ploču od oštećenja.



023670	12,800
023680	17,000

Konzola skele TRG

Konzola skele TRG 80

Konzola skele TRG 120

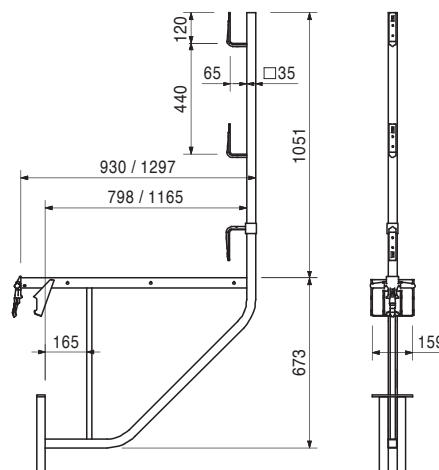
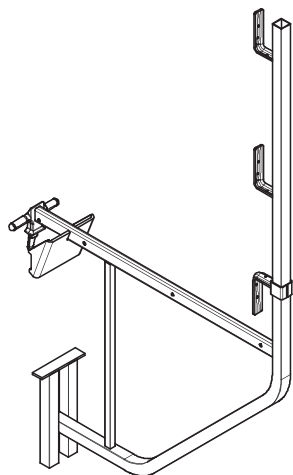
Za montažu radne i armiračke skele na MAXIMO ili TRIO oplatu. Mogućnost montaže na horizontalna i vertikalna rebra panela.

Napomena

Automatski obezbeđena prilikom kačenja.

Tehnički podaci

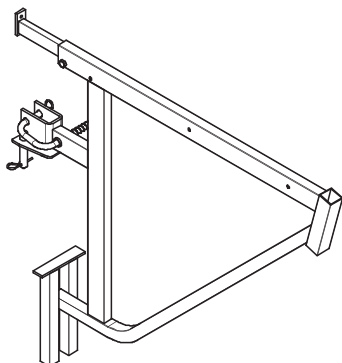
Dozvoljeno opterećenje 150 kg/m²
Dozvoljeni razmak konzola 1,35 m



Kat.broj	Težina kg
023590	13,000

Konzola skele TRG 100/112

Za montažu radne i armiračke skele na MAXIMO ili TRIO oplatu. Mogućnost montaže na horizontalna i vertikalna rebra panela. Zbog kačenja na gornje rebro panela podna obloga skele se pruža do unutrašnje strane oplata.

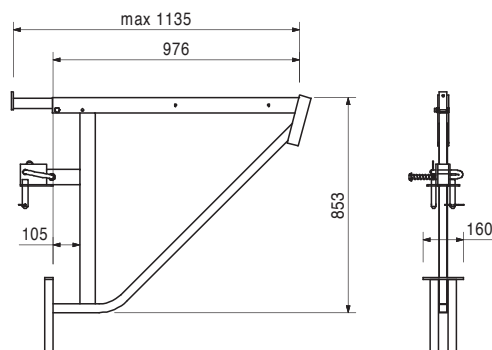


Komplet sadrži

027170 bolcna Ø 16 x 42, poc. (1 kom.)
018060 osigurač 4/1, poc. (1 kom.)

Tehnički podaci

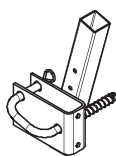
Dozvoljeno opterećenje 150 kg/m²
Dozvoljeni razmak konzola 1,35 m



101592	2,820
--------	-------

Držać stubića ograde TRIO

Za montažu sigurnosne ograde na TRIO elemente.

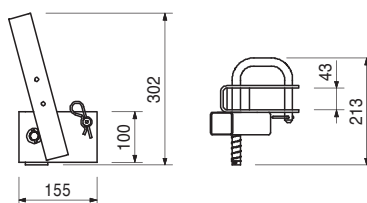


Komplet sadrži

018060 osigurač 4/1, poc. (1 kom.)

Tehnički podaci

Maksimalni razmak za dozvoljeno opterećenje je 1,35 m.



Pribor

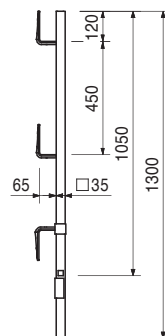
116292	4,730
--------	-------

Stubić ograde HSGP-2

116292	4,730
--------	-------

Stubić ograde HSGP-2

Kao zaštita kod različitih sistema.



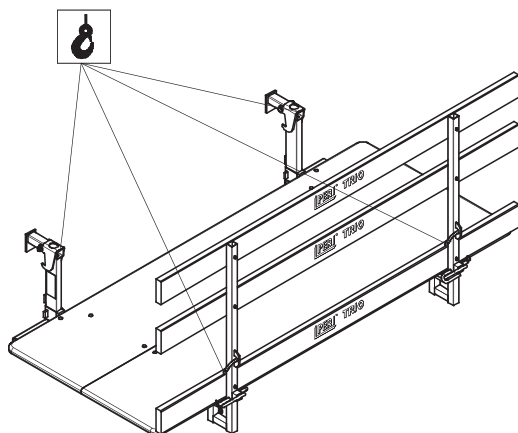
TRIO ramovska oplata



Kat.broj	Težina kg
022950	129,000

Platforma za betoniranje TRIO 120 x 270

Radna i platforma za betoniranje za MAXIMO i TRIO oplatu. Kači se na element oplate sa gornje strane i automatski osigurava.

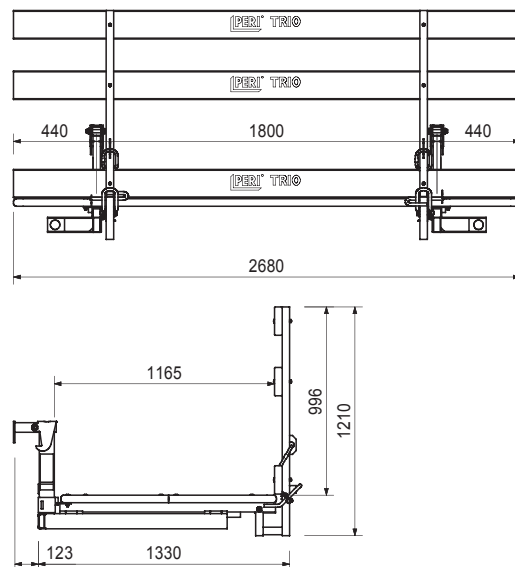


Napomena

Premeštati pomoću odgovarajućih sajli. Mesta za kačenje na kran označena su žutom bojom.

Tehnički podaci

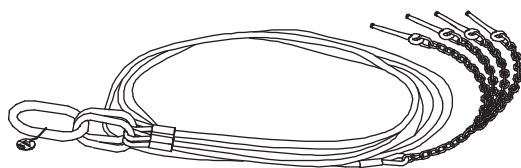
Dozvoljeno opterećenje 150 kg/m²



044770	15,600
--------	--------

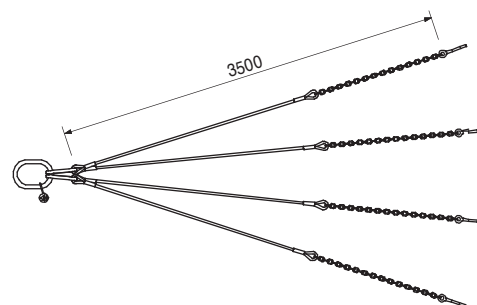
Komplet za dizanje-3 TRIO

Za premeštanje MAXIMO i TRIO elemenata.



Bezbednosno upozorenje

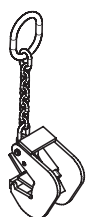
Obratiti pažnju na uputstvo!



023690	7,050
--------	-------

Kuka za transport TRIO 1,5 t

Za premeštanje MAXIMO i TRIO elemenata.



Bezbednosno upozorenje

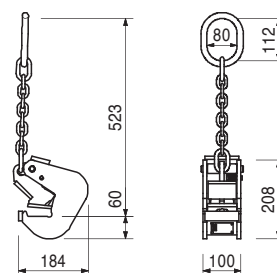
Obavezno koristiti po 2 komada za transport svakog elementa.

Obratiti pažnju na uputstvo!

Nosivost:

čelični elementi 1,5 t

aluminijumski elementi 750 kg.



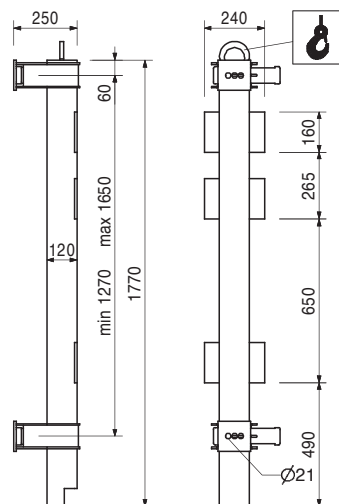
Kat.broj	Težina kg
027680	49,600

Konektor SB-1,2 - MX/TR/D

Za montažu elemenata jednostrane oplata SB-1,2 na MAXIMO, TRIO i DOMINO elemente.

Bezbednosno upozorenje

Dozvoljeno opterećenje pri nagibu lanca $\leq 15^\circ$ iznosi 1,0 t.



Pribor

027690	0,368	Bolcna SB-TRIO/DOMINO, poc.
027590	2,400	Žabica SB-1, 2
113255	0,414	Bolcna SB-MAXIMO, poc.
114107	1,250	Čaura SB-MAXIMO, poc.

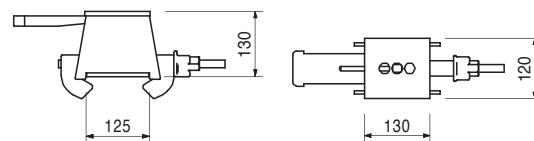
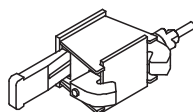
025740	9,140
--------	-------

Konektor SB-A, B, C - MX/TR/D

Za spajanje MAXIMO, TRIO i DOMINO elemenata sa ramovima jednostrane oplata SB-A0, A, B, C.

Napomena

1 komad za svako anker-mesto.



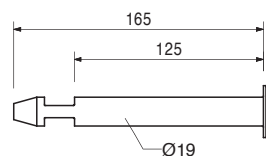
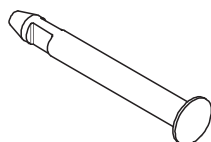
Pribor

027690	0,368	Bolcna SB-TRIO/DOMINO, poc.
113255	0,414	Bolcna SB-MAXIMO, poc.
114107	1,250	Čaura SB-MAXIMO, poc.

027690	0,368
--------	-------

Bolcna SB-TRIO/DOMINO, poc.

Za panele debljine 12 cm.



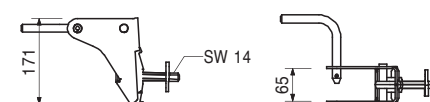
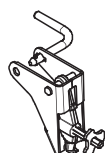
023010	2,330
--------	-------

Španer za temelje TRIO/TLS

U kombinaciji sa perforiranim trakom služi za učvršćivanje oplata temelja.

Napomena

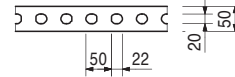
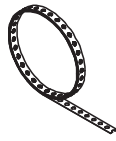
Koristiti ključ 14.



Kat.broj	Težina kg
023020	0,676

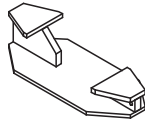
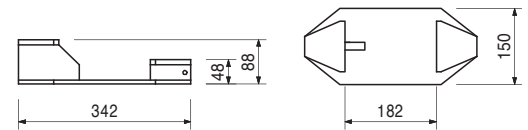
Perforirana traka za temelje, 25 m
 Primenjuje se sa španerom za temelje TRIO, DOMINO i HANDSET.

Tehnički podaci
 Dopuštena sila zatezanja 12,9 kN



023800	4,840
--------	-------

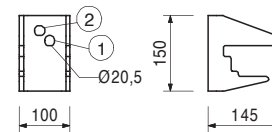
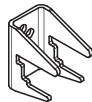
Šnala za temelje TRIO
 Za spajanje TRIO panela, koji imaju ivični profil debljine 6 cm, u oplatu temelja. Spoj ima oblik vetrenjače.



023630	2,080
--------	-------

Držać ankera-2 AH, poc.
 Za ankerovanje nezavisno od mesta na panelu. Posebno koristan kod temelja i prilikom nastavljanja panela.

Tehnički podaci
 Dopuštena sila zatezanja:
 1. rupa = 15 kN
 2. rupa = 30 kN



PERI u svetu

PERI

01 PERI GmbH
Rudolf-Diesel-Strasse
89264 Weissenhorn
info@peri.com
www.peri.com



02 Francuska
PERI S.A.S.
77109 Meaux Cedex
peri.sas@peri.fr
www.peri.fr

03 Švajcarska
PERI AG
8472 Ohringen
info@peri.ch
www.peri.ch

04 Španija
PERI S.A.
28110 Algete - Madrid
info@peri.es
www.peri.es

05 Belgija / Luksemburg
N.V. PERI S.A.
1840 Londerzeel
info@peri.be
www.peri.be

06 Holandija
PERI B.V.
5480 AH-Schijndel
info@peri.nl
www.peri.nl

07 SAD
PERI Formwork Systems, Inc.
Elkridge, MD 21075
info@peri-usa.com
www.peri-usa.com

08 Indonezija
PT Beton Perkasa Wijaksana
Jakarta 10210
bpw@betonperkasa.com
www.peri.com

09 Italija
PERI S.p.A.
20060 Basiano
info@peri.it
www.peri.it

10 Japan
PERI Japan K.K.
Tokyo 103-0015
info@perijapan.jp
www.perijapan.jp

11 Velika Britanija / Irska
PERI Ltd.
Rugby, CV23 0AN
info@peri.ltd.uk
www.peri.ltd.uk

12 Turska
PERI Kalıp ve İskeleleri
Esenyurt / İstanbul 34510
info@peri.com.tr
www.peri.com.tr

13 Mađarska
PERI Kft.
1181 Budapest
info@peri.hu
www.peri.hu

14 Malezija
PERI Formwork Malaysia
Sdn. Bhd.
43300 Seri Kembangan,
Selangor Darul Ehsan
info@perimalaysia.com
www.perimalaysia.com

15 Singapur
PERI ASIA Pte. Ltd
Singapore 387355
pha@periasia.com
www.periasia.com

16 Austrija
PERI Ges.mbh
3134 Nußdorf ob der Traisen
office@peri.at
www.peri.at

17 Republika Češka
PERI spol. s r.o.
252 42 Jesenice u Prahy
info@peri.cz
www.peri.cz

18 Danska
PERI Danmark A/S
2670 Greve
peri@peri.dk
www.peri.dk

19 Finska
PERI Suomi Ltd. Oy
05460 Hyvinkää
info@perisuomi.fi
www.perisuomi.fi

20 Norveška
PERI Norge AS
3036 Drammen
info@peri.no
www.peri.no

21 Poljska
PERI Polska Sp. z o.o.
05-860 Płochocin
info@peri.pl.pl
www.peri.pl.pl

22 Švedska
PERIform Sverige AB
30013 Halmstad
peri@periform.se
www.periform.se

23 Koreja
PERI (Korea) Ltd.
Seoul 135-080
info@perikorea.com
www.perikorea.com

24 Portugal
PERIcofragens Lda
2790-326 Queijas
info@peri.pt
www.peri.pt

25 Argentina
PERI S.A.
B1625GPA Escobar – Bs. As.
info@peri.com.ar
www.peri.com.ar

26 Brazil
PERI Formas e
Escoramentos Ltda.
Vargem Grande Paulista
São Paulo
info@peribrasil.com.br
www.peribrasil.com.br

27 Čile
PERI Chile Ltda.
Colina, Santiago de Chile
peri.chile@peri.cl
www.peri.cl

28 Rumunija
PERI România SRL
077015 Balotești
info@peri.ro
www.peri.ro

29 Slovenija
PERI Slovenien
2000 Maribor
peri.slo@triera.net
www.peri.com

30 Slovačka
PERI spol. s r.o.
903 01 Senec
info@peri.sk
www.peri.sk

31 Australija
PERI Australia Pty. Ltd.
Glendenning NSW 2761
info@periaus.com.au
www.periaus.com.au

32 Estonija
PERI AS
76406 Saku vald
Harjumaa
peri@peri.ee
www.peri.ee

33 Grčka
PERI Hellas Ltd.
194 00 Koropi
info@perihellas.gr
www.perihellas.gr

34 Letonija
PERI SIA
2118 Salaspils novads,
Rīgas rajons
info@peri-latvija.lv
www.peri-latvija.lv

35 Ujedinjeni Arapski Emirati
PERI (L.L.C.)
Dubai
perillc@perime.com
www.perime.com



- 36 Kanada**
PERI Formwork Systems, Inc.
Bolton, ON – L7E 1K1
info@peri.ca
www.peri.ca
- 37 Libanon**
Lebanon Representative Office
Jdeideh
lebanon@peri.de
www.peri.de
- 38 Litvanija**
PERI UAB
02300 Vilnius
info@peri.lt
www.peri.lt
- 39 Maroko**
PERI S.A.
Tanger
peri25@menara.ma
www.peri.com
- 40 Izrael**
PERI Formwork
Engineering Ltd
Petach Tikva, 49002
info@peri.co.il
www.peri.co.il
- 41 Bugarska**
PERI Bulgaria EOOD
1839 Sofia
peri.bulgaria@peri.bg
www.peri.bg
- 42 Island**
Armar ehf.
220 Hafnarfjörður
www.armor.is
- 43 Kazahstan**
TOO PERI Kazakhstan
050059 Almaty
peri@peri.kz
www.peri.kz
- 44 Ruska Federacija**
OOO PERI
142407, Noginsk District
moscow@peri.ru
www.peri.ru
- 45 Južna Afrika**
Wiehahn Formwork and
Scaffolding (Pty) Ltd.
7600 Stellenbosch
info@wiehahn.co.za
www.wiehahn.co.za
- 46 Ukrajina**
TOW PERI Ukraina
07400 Brovary
peri@peri.ua
www.peri.ua
- 47 Egipat**
Egypt Branch Office
11361 Heliopolis / Cairo
info@peri.com.eg
www.peri.com.eg
- 48 Srbija**
PERI Oplate d.o.o.
11272 Dobanovci
office@peri.rs
www.peri.rs
- 49 Meksiko**
PERI Cimbras y Andamios,
S.A. de C.V.
Estado de México,
info@peri.com.mx
www.peri.com.mx
- 50 Azerbejdžan**
PERI Kalıp ve İskeleleri
Baku
peribaku@peri.com.tr
www.peri.com.tr
- 51 Turkmenistan**
PERI Kalıp ve İskeleleri
Aşgabat
ahmet.kadioglu@peri.com.tr
www.peri.com.tr
- 52 Belorusija**
PERI Belarus
220100 Minsk
info@peri.by
www.peri.by
- 53 Hrvatska**
PERI oplate i skele d.o.o.
10 250 Donji Stupnik/
Zagreb
info@peri.com.hr
www.peri.com.hr
- 54 Iran**
PERI GmbH
Iran Branch Office
Tehran
info@peri.ir
www.peri.ir
- 55 Indija**
PERI (India) Pvt Ltd
Mumbai – 400064
info@peri.in
www.peri.in
- 56 Jordan**
PERI GmbH - Jordan
11947 Amman
jordan@peri.com
www.peri.com
- 57 Kuvajt**
PERI Kuwait
13011 Kuwait
kuwait@peri.com
www.peri.com
- 58 Saudijska Arabija**
PERI Engineering
Division of Jamjoom
Consult Saudi Arabia
21463 Jeddah
info@peri.com.sa
www.peri.com.sa
- 59 Katar**
PERI Qatar LLC
P.O.Box: 31295 - Doha
info@periqatar.com
www.periqatar.com
- 60 Alžir**
Société PERI S.A.S.
Kouba - Alger
peri.alger@peri.fr
www.peri.fr
- 61 Albanija**
PERI Sh.p.k.
Tirane
erti.hasanaj@peri.com.tr
www.peri.com.tr
- 62 Peru**
PERI Peruana SAC
Villa El Salvador, Lima
contacto@peri.com.pe
www.peri.com.pe
- 63 Panama**
PERI Panama Inc.
0832-00155 Panama City
info@peri.com.pa
www.peri.com.pa
- 64 Angola**
PERIcofragens, Lda.
Luanda
renato.portugal@peri.pt
www.peri.pt
- 65 Nigerija**
Heights Access Nigeria Ltd.
Victoria Island, Lagos
info@heightsaccessng.com
www.heightsaccessng.com
- 66 Oman**
PERI (L.L.C.)
Muscat
perimct@perime.com
www.perime.com

Optimalni sistemi za sve vrste projekata i sve zahteve



Oplata zidova



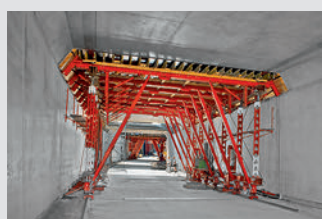
Oplata stubova



Oplata ploča



Penjajući sistemi



Oplata tunela



Oplata mostova



Nosive skele



Radne platforme



Fasadne skele



Industrijske skele



Stepenišni tornjevi



Zaštitne konstrukcije



Dodatni pribor



Usluge



PERI oplata d.o.o.
Oplata skele inženjering
 Ugrinovačka 201a
 11272 Dobanovci
 Srbija
 Telefon + 381 (0)11 217-51-91
 Telefon + 381 (0)11 217-51-93
 Telefax + 381 (0)11 318-59-62
 office@peri.rs
 www.peri.rs