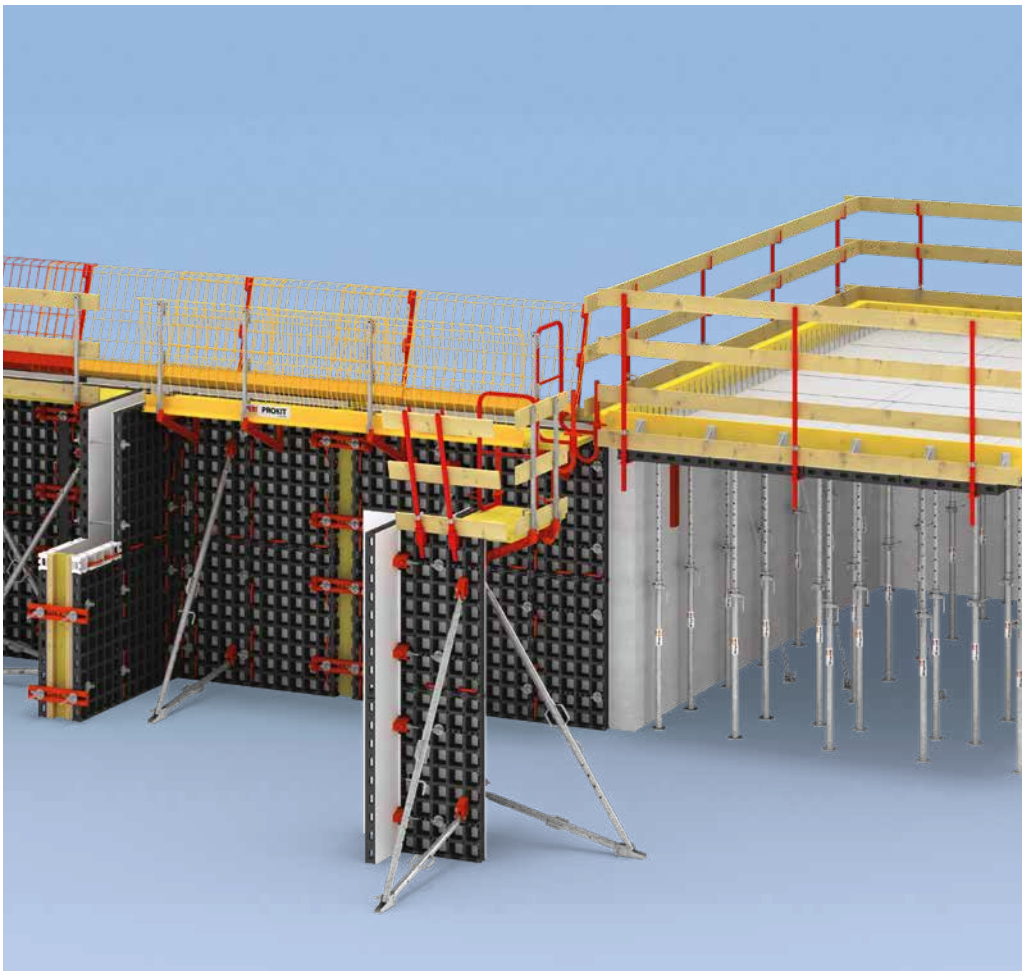


DUO

Kevyt järjestelmä seiniin, perustuksiin, pilareihin ja holveihin

Tuote-esite – painos 02/2020



Inhalt

4 Kevyt DUO-monikäyttömuotti	22 DUO seinä-, pilari- ja perustusmuottina
4 Yleiskatsaus	24 75–165 asteen kulmien, seinäpoikkeamien ja liitosten toteutus
6 Synteettisen polymeerin käyttömuotti- ja telineteknologiassa	26 Seinämuotin pituuden sovittaminen rakennuksen muotoihin
9 DUO-järjestelmän edut	28 Seinien korkeussäädöt, vinotukien asennus
10 Soveltuva	30 Turvallinen työskentely kaikissa tilanteissa
14 Nopea ja hiljainen asennus	32 Seinäpäätysten toteutus
16 Asennus ilman nosturia	34 Pilarien ja seinämäisten pilareiden toteutus
18 Lisäetuja	36 Perustusten muotitus

Painos 01/2020

Julkaisija

PERI Suomi Ltd Oy
Muotit Telineet Suunnittelu
Hakakalliontie 5
05460 Hyvinkää
Suomi
info@peri.fi
www.peri.fi

38 DUO holvimuottina

- 40 Systemaattinen muotitus turvallisesti vähäisellä osien määrällä
- 43 Muotitus ja aikainen purku pudotuspäällä
- 44 Mukautuminen seiniin ja pilareihin rakentamisen aikana
- 45 Ulokkeiden sekä holvin reunojen kaideratkaisujen toteutus

46 Projektiesimerkkejä

- 46 LuLu Mall, Lucknow, Intia
- 48 Volkstheater, München, Saksa
- 49 Infrarakentaminen, Pilbaran alue, Australia
- 49 Choa Chu Kang Grove, Singapore
- 50 Aspen Residence, George Town, Penang, Malesia
- 50 Los Ramones II Pipeline, San Luis Potosi, Meksiko
- 51 Tonson Park View, Bangkok, Thaimaa
- 51 Villa Thujan uudelleenrakentaminen, Boppelsen, Sveitsi

Tärkeää huomioida

Käytettäessä tuotteitamme on lisäksi huomioitava kunkin maan omat turvallisuusmääräykset.

Tämän esitteen kuvituksessa on käytetty valokuvia, jotka on otettu työmaan senhetkisistä työvaiheista. Yksityiskohdat tuennoissa, kaiteissa, kulkuteissä jne. saattavat siksi olla vielä keskennäisiä. Nämä kuuluvat yrittäjän riskinarviointiin.

Lisäksi käytetään tietokonegrafiikkaa, joka on ymmärrettävä järjestelmän esitykseksi. Osa kuvien rakenteista on keskeneräisiä, jotta niistä saisi paremman kuvan. Kuvista puuttuvien turvallisuussennusten on silti oltava kohdillaan.

Esitetyt järjestelmät tai tuotteet eivät välttämättä ole saatavana kaikissa maissa.

Turvaohjeita ja kuormitustietoja on noudatettava tarkasti. Muutokset ja poikkeamat edellyttävät aina uuden lujuus- ja vakavuuslaskelmien tarkastuksen.

Pidätämme itsellemme oikeuden tehdä teknisiä kehitystä palvelevia muutoksia. Oikeus koskien virheellisiä tietoja tai kirjoitus- ja painovirheitä pidätetään.

DUO – kevyt monikäyttömuotti

Seinä + holvi = yksi järjestelmä

Voit käyttää DUO-monikäyttömuottia joustavasti:

Seinien muotittamiseen

- 5,40 m korkeuteen saakka
- 15 cm–40 cm seinän paksuuksille
- maksimivalupaineelle 50 kN/m²

Holvien muotittamiseen

- 30 cm laatan paksuuteen saakka

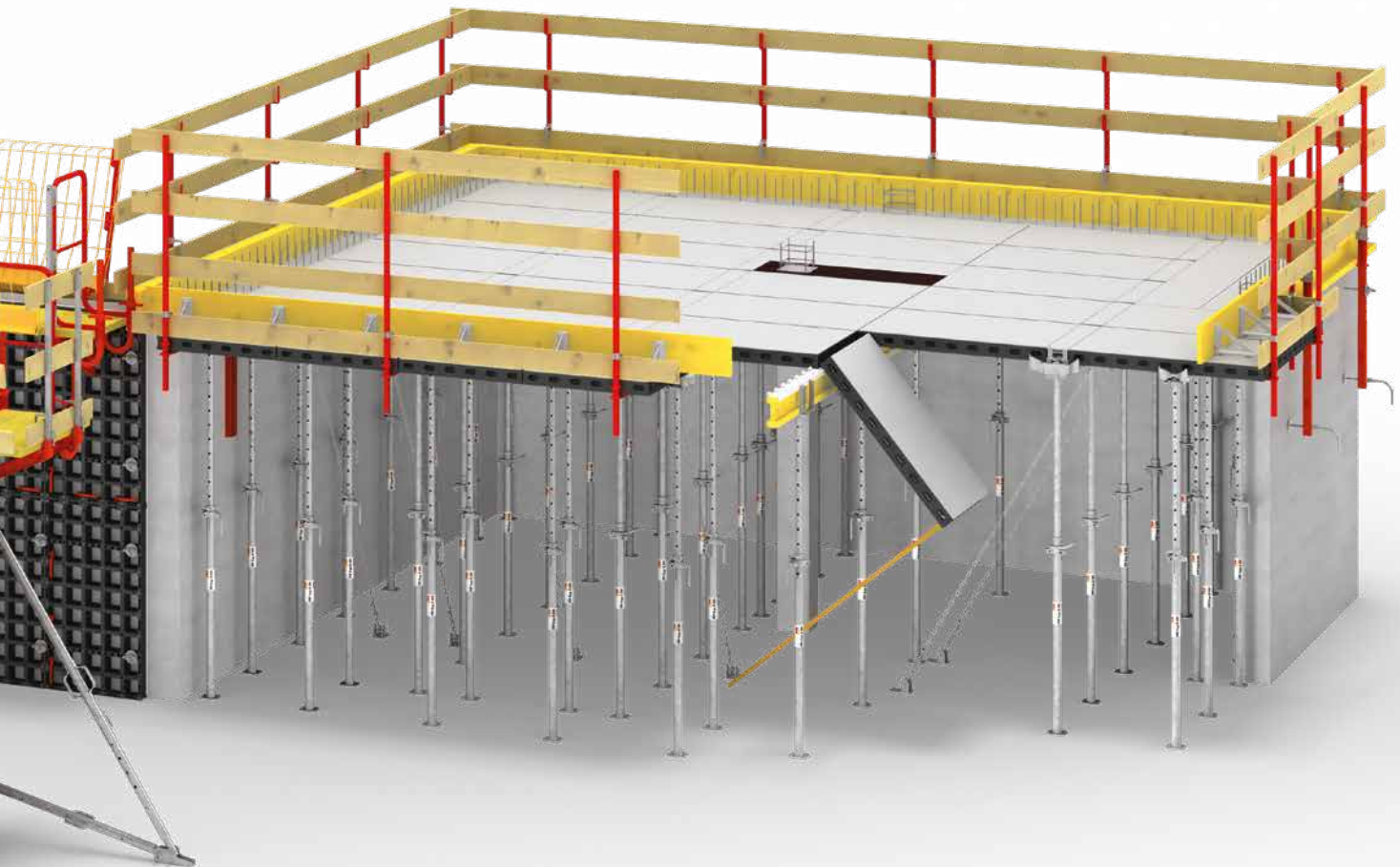
Pilarien muotittamiseen

- poikkileikkauksilla 15 cm–55 cm 5 cm jaoilla
- maksimivalupaineelle 80 kN/m²

Perustusten muotitukseen

- 90 cm korkeuteen saakka





Uusimmat materiaalit

Synteettisen polymeerin käyttö muotti- ja telineteknologiassa

DUO-osien valmistukseen käytetään polymeeripinnoitettua kuitua.



PERI on toteuttanut useiden vuosien ajan tutkimusta ja kehitystyötä polymeeristä valmistettuihin tuotteisiin liittyen. Pääpaino on ollut muovimateriaalien käytännön soveltaminen rakennustekniikkaan. Tuloksena on polymeerimatriisiin perustuva komposiittimateriaali.

PERI-materiaalitutkimus keskittyy synteettisiin polymeereihin, jotka ovat erityisen kestäviä ja pitkäikäisiä. Kaikki kehitysoiminnot kohdistuvat tällaisten polymeerien erityiseen käyttöön muotti- ja telinetekniikassa. Näin muodostuivat yksinkertaiset reunatuet holvin reunalle ja muille kohteille.

Toinen merkittävä edistys tällaisten polymeerien käytössä oli PERIn kehittämä DUO – uusi, kattava muottijärjestelmä, joka on valmistettu tästä materiaalista. PERI optimoi DUO-järjestelmän osien materiaaliominaisuudet lisäaineita lisäämällä.



Komposiittimateriaalista valmistettu PERI-reunatuki painaa alle 500 g.

Synteettisen polymeerimateriaalin etuja

Kevyt paino

Materiaali on erittäin kevyt verrattuna teräkseen tai puuhun. Tämä mahdollistaa nopeamman työskentelyn ja säästää nosturien käyttöaikaa.

Kestää hyvin kosteutta

Synteettinen polymeerimateriaali ei kutistu, ruostu tai laajene kosteudesta. Tämä lisää järjestelmän etuja huomattavasti verrattuna puuhun tai teräkseen.

Erittäin joustava tuotesuunnittelussa

Ruiskuvaluprosessin avulla osat voidaan muotoilla erittäin joustavasti. Tämä avaa uusia mahdollisuuksia suunnitteluun, myös monikäyttötoimintoja.

Miksi komposiittimateriaali on kestävä

Jätteen tuotanto

Kaikki raaka-aineet käytetään tuotteeseen. Jätettä ei synny tuotannossa.

Ihanteellinen kuljetuspaino

Polymeeripohjaisesta komposiitista valmistetut tuotteet ovat kevyitä. Tämä minimoi kuljetuspainon ja kuljetuskustannukset, ja siten myös polttoainepäästöt.

100-prosenttisesti kierrätettävää

Kaikki osat ovat 100-prosenttisesti kierrätettäviä. Käytetyt materiaalit, esimerkiksi DUO-elementit, kierrätetään kestävä kiertotalouden kannalta ja käytetään uudelleen uusien tuotteiden tuotantoon.

Eri tahot vahvistavat DUOn erityisen innovatiivisen voiman. Muottijärjestelmä on saanut useita palkintoja sen jälkeen, kun se on otettu käyttöön eri maissa.

Ranskalainen MAT D'OR on palkinnut uuden PERI-järjestelmän. Tätä varten teetti ranskalainen rakennusalan erityisosaaja SAGERET kyselyn noin 700 000:lle rakennusteollisuudessa toimivalle käyttäjälle edullisia uutuustuotteita koskien. DUO voitti "Paras innovatiivinen tuote" -palkinnon Angolassa järjestettyjen messujen aikana, jolloin järjestelmä lanseerattiin Pohjois-Afrikan markkinoille. Bauma CONEXPO INDIA 2016 -tapahtumassa järjestelmä voitti kahden tuomariston äänet saaden sekä Best Innovation Machine Award -palkinnon että Construction Opportunity Excellence Award -palkinnon, jotka jaettiin Maximizing CE Sector Opportunities -konferenssissa. Lisäksi DUO voitti myös BAKA-palkinnon tuoteinnovaatiosta 2019 Saksan vanhojen rakennusten uusintayhdistykseltä ja Münchenin messukeskukselta.





PERI

Wienerberger
Building Material Solutions
Porotherm

PERI

PERI
PEP 20-300

PERI
PEP 20-300

PERI
PEP 20-300

DUO

Kevyt monikäyttömuotti seiniin, pilareihin, perustuksiin ja holveihin

DUOlle on ominaista vähäinen paino ja erityisen helppo käsittely. Tämä tekee DUOsta ihanteellisen ratkaisun pienimuotoisille rakennustyömailla, joiden pintavaatimukset ovat alhaisemmat, ja korjaustöihin, joissa ei voi käyttää nosturia.

Seinien, kattojen, pilareiden ja perustusten muotittamiseen DUOlla tarvitaan vain minimimäärä erilaisia osia. Tämä lisää merkittävästi työmaan suorituskykyä ja taloudellisuutta.

Lisäksi voit tehdä melkein kaiken työn ilman työkaluja. Tämä ei pelkästään yksinkertaista prosesseja, vaan johtaa myös hiljaiseen työskentelyyn, josta tulee yhä tärkeämpää etenkin kaupunkien

rakennustyömailla. Helpon käsittelyn ja ymmärrettävien työvaiheiden ansiosta jopa vähemmän kokeneet työntekijät voivat työskennellä nopeasti ja tehokkaasti DUOn kanssa.

Uutta DUO-järjestelmässä on myös siinä suurelta osin käytetty polymeeripohjaisen komposiitin käyttö. Tämä materiaali on erityisen kevyttä ja samalla erittäin vakaata.

Soveltuva

Joustavat seinien, holvien, pilareiden ja perustusten muotitukset vain yhdellä järjestelmällä

Helppo, nopea ja hiljainen asentaa

Nopeat työskentelyvaiheet yksinkertaisen järjestelmän ja vähäisen osien määrän ansiosta

Asennus ilman nosturia

Korkea tuottavuus ja ergonominen käsittely kevyen painon ansiosta

DUO-monikäyttömuotin lisäetuja

- Muotin tehokas kunnossapito rakennustyömaalla
- Korjaa pienet vauriot DUO-korjaussarjalla
- Nopea ja helppo muottilevyn vaihto
- Tilaa säästävä DUO-osien säilytys ja kuljetus

Soveltuva

Joustavat muotitukset yhdellä järjestelmällä

**Monimuotoisuus on DUOn erityis-
tu. DUO vähentää eri järjestelmä-
osien määrää ja mahdollistaa niiden
käytön monipuolisesti. Tämä ei
koske vain runkoelementtejä, vaan
myös lisätarvikkeiden määrä on
vähäinen.**

Osien hyvin harkittu suunnittelu mahdollistaa useita eri toimintoja. Siksi voit käyttää elementtejä joustavasti sekä pysty- että vaakasuoraan, ja muodostaa siten seinät, holvit, pilarit ja perustukset vain yhdellä järjestelmällä ja muutamalla eri osalla.



Pienen elementtikokonsa sekä kevyen painonsa ansiosta DUO on omiaan perustuksissa.

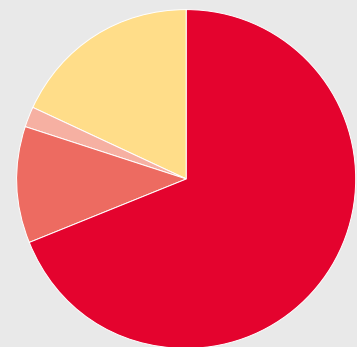
DUO -konsepti perustuu osien monikäyttöisyyteen seinä-, holvi- ja pilarimuoteissa. Tämä minimoi investoinnit.

200 m² seinäalueeseen ja neljään 2,70 m korkeaan pilariin perustuen nousivat kustannukset vain 20 prosenttia mikäli DUO on järjestelmänä myös holveissa. Tässä tapauksessa yli kaksi kolmasosaa DUO-järjestelmäosista on käytössä kaikissa vaiheissa.*

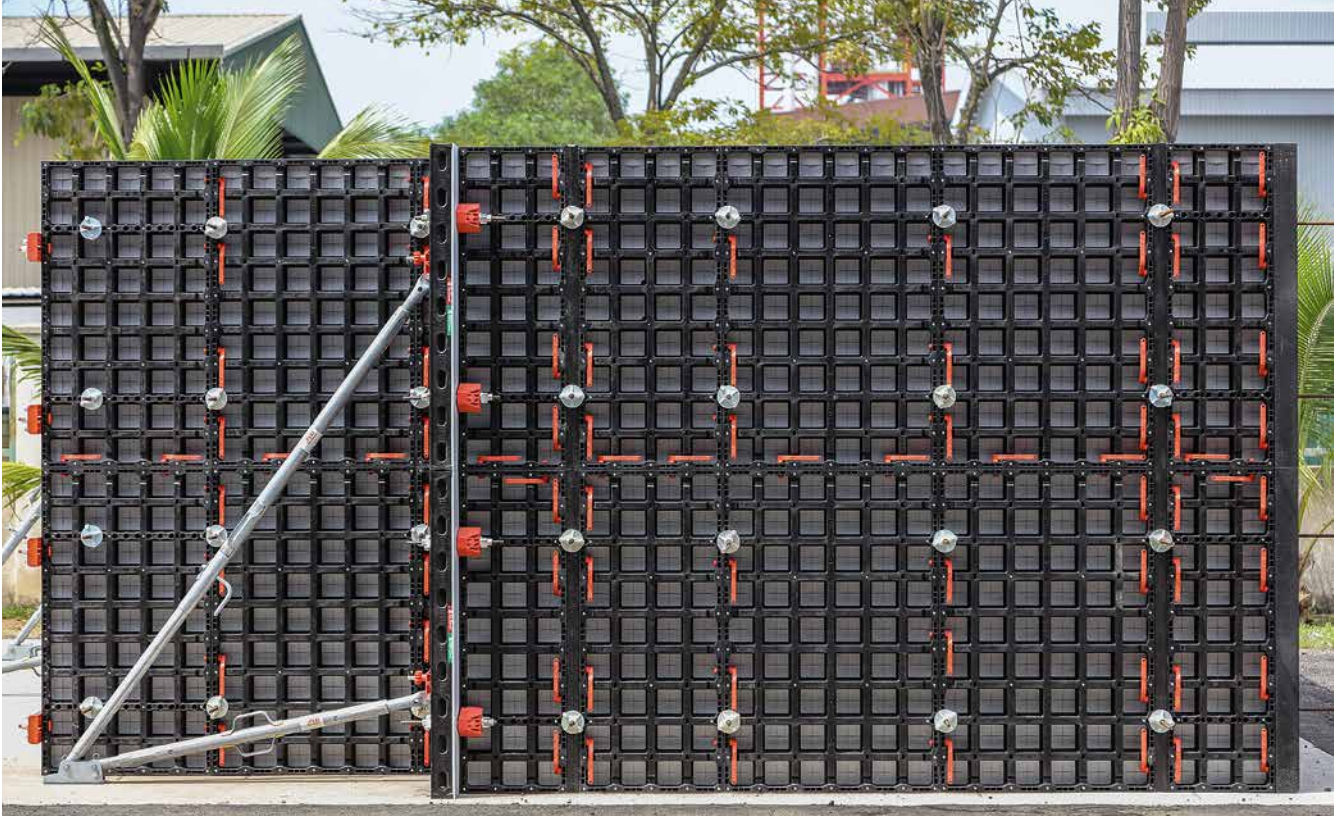
Kustannukset ovat näin ollen paljon matalammat kuin käytettäessä kolmea eri järjestelmää.

Tämä konsepti tukee kestävyyden periaatetta: vähemmän kuljetustarvetta ja -painoa vähentää logistiikan energiantarvetta.

* Esimerkilaskelma viittaa DUO-järjestelmän osiin (mukaan lukien sidontatekniikka, vino- ja holvituet, kaiteet ja konsolit; lukuun ottamatta puuta-soja).



- Monikäyttöinen DUO seiniin, pilareihin ja holveihin
- DUO-järjestelmäosat seiniin
- DUO-järjestelmäosat pilareihin
- DUO-järjestelmäosat holveihin



DUO on optimoitu huonekorkeudelle 2,70 m. Voit pinota kaksi vakioelementtiä päällekkäin. Vaakapinoamismahdollisuuden ja saatavissa olevien 60 cm korkeiden elementtien yhdistelmä tarjoaa monia vaihtoehtoja.



DUO-multielementeillä saadaan neliömäisiä ja suorakulmaisia pilareita, joiden koko on välillä 15 cm x 15 cm - 55 cm x 55 cm, 5 cm jaoilla.



Puutarha- ja maisemointitöissä DUO on ihanteellinen tukimuurien tai vastaavien osien valmistamiseen.



DUO on optimoitu holveihin 30 cm paksuuteen saakka. DFH-tukipää sopii kaikkiin teräsholvitukiin.

Pieni määrä erilaisia osia

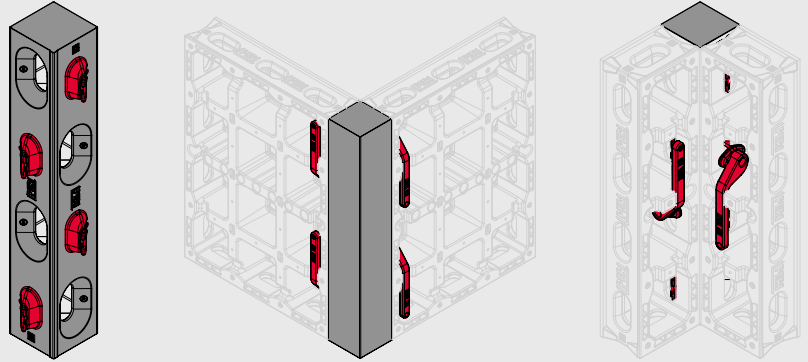
Myös kaikki lisäosat, kuten liittimet ja kulmat on suunniteltu soveltumaan mahdollisimman erilaisiin kokonaisuuksiin. Työmaalla tarvittavien osien määrän vähenemisen lisäksi myös suunnittelu- ja materiaalivaatimukset vähenevät. Tämä tarkoittaa sitä, että tarvitaan vähemmän säilytystilaa, mikä voi vähentää kuljetuskustannuksia merkittävästi.

Lisäksi työryhmän kouluttamiseen liittyvät vaiheet minimoidaan. Työntekijät työskentelevät tehokkaammin saman kasaustiimin ansiosta.



DUO-kulmat

DUO-kulmia voi käyttää erikseen eri vaiheissa. DUO-kulmaa voi käyttää suorakulmaisiiin ulkoisiin ja sisäisiin kulmiin ja siten myös kaikkiin tarvittaviin seinäpoikkeamiin. Kulmien avulla voi muodostaa esimerkiksi palkkeja järjestelmään holveja muottaessa. Se on 10 cm x 10 cm mittojensa ansiosta erittäin kompakti.



DUO-liittimellä yhdistetään helposti kulmapilarit toisiinsa ja toteutetaan esimerkiksi ulkoisia ja sisäisiä kulmia.



Helppo, nopea ja hiljainen asentaa

Nopeaa työskentelyä yksinkertaisen järjestelmän ansiosta

DUOlla painopiste on järjestelmän yksinkertaisessa käytössä. Pieni lukumäärä erilaisia järjestelmäosia mahdollistaa asennuksen nopeasti ja helposti, koska noudatettavana on vain muutama muuttisääntö.

Useimmiten identtisiä osia on helppo käyttää. Siksi asennusvaiheet on helppo ymmärtää. Tarvitset vain pienen määrän lisätyökaluja. Tämä nopeuttaa muotitusprosessia ja varmistaa korkean tuottavuuden. Myös työmaaryhmän koulutusvaatimukset vähenevät.



Tehokas asennus DUO-liittimen ansiosta

DUO-liitin on helpokäyttöinen yleistyökalu, jolla on vain yksi vaihtoehto asennuksessa. Se mahdollistaa tehokkaan ja vähämeluisen muottiprosessin ilman vasaraa.

DUO-liitintä voidaan käyttää erittäin joustavasti: sen avulla voi yhdistää DUO-elementit, kulmat sekä täytöt ja seinäpoikkeamat. Lisäksi voit käyttää sitä normaaleissa liitoksissa, kulmissa, seinäpoikkeamissa ja poikkipisteissä,

pituuustäytöissä, pilareissa sekä DUO-pinoamistukena.

Asennus ilman vasaraa lisää turvallisuutta rakennustyömaalla. Erityisesti kaupunkiprojekteissa hyödytään myös hiljaisesta työstä ilman vasaraa.



DUO-liitin viedään elementtien rungoissa olevien reikien läpi ja kiinnitetään kääntämällä 90°. Tämän liitännän avulla voit kohdistaa ele-



mentit tasaisesti. Asennuksen jälkeen liittimet ovat samalla tasolla elementtien kanssa. Tämä tarkoittaa, että voit pinota myös suurempia, esia-

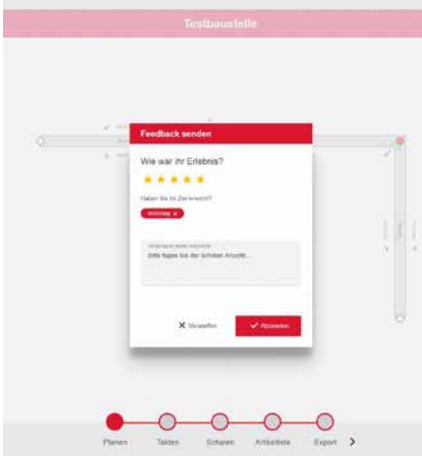


sennettuja yksiköitä tasaisesti.

Suunnittele pohjapiirrokset nopeasti ja helposti sovelluksen avulla

"QuickSolve"-työkalut ovat PERIn erilaisia suunnittelutyökaluja, jotka yksinkertaistavat jokapäiväistä rakennustyömaatyötä – mukana myös netissä toimiva "DUO Planner". Sovelluksen avulla voit suunnitella, muotittaa ja jakaa pohjapiirroksia nopeasti ja ilman monimutkaisia ohjelmistoja.

Olitpa sitten toimistossa tai rakennustyömaalla: DUO Planner on käytettävissäsi 365 päivää vuodessa. Käyttö on helppoa ja se onnistuu mistä tahansa ilman asennusta – kunhan on nettiyhteys.



PERI optimoi jatkuvasti suunnittelutyökalua yksilöllisen käyttäjän palautteen perusteella niin, että uusia lisätoimintoja tulee saataville tulevaisuudessa. Voit lähettää palautetta PERille suoraan sovelluksen kautta.

Työkalun käyttö on helppoa: luo ensimmäisessä vaiheessa uusi projekti halutuilla seinäkorkeuksilla ja -paksuuksilla. Syötä sitten on motitettava pohjapiirros ja aseta jaksot kiinteästi. Sovellus luo tämän perusteella automaattisesti sopivan muottiratkaisun.

Voit sitten tulostaa helposti luettavat suunnitelmat ja osaluettelot materiaalisuunnittelulle PDF-muodossa tai lähettää ne sähköpostitse. Yksinkertaiset pohjaratkaisut suunnitellaan muutamassa minuutissa.

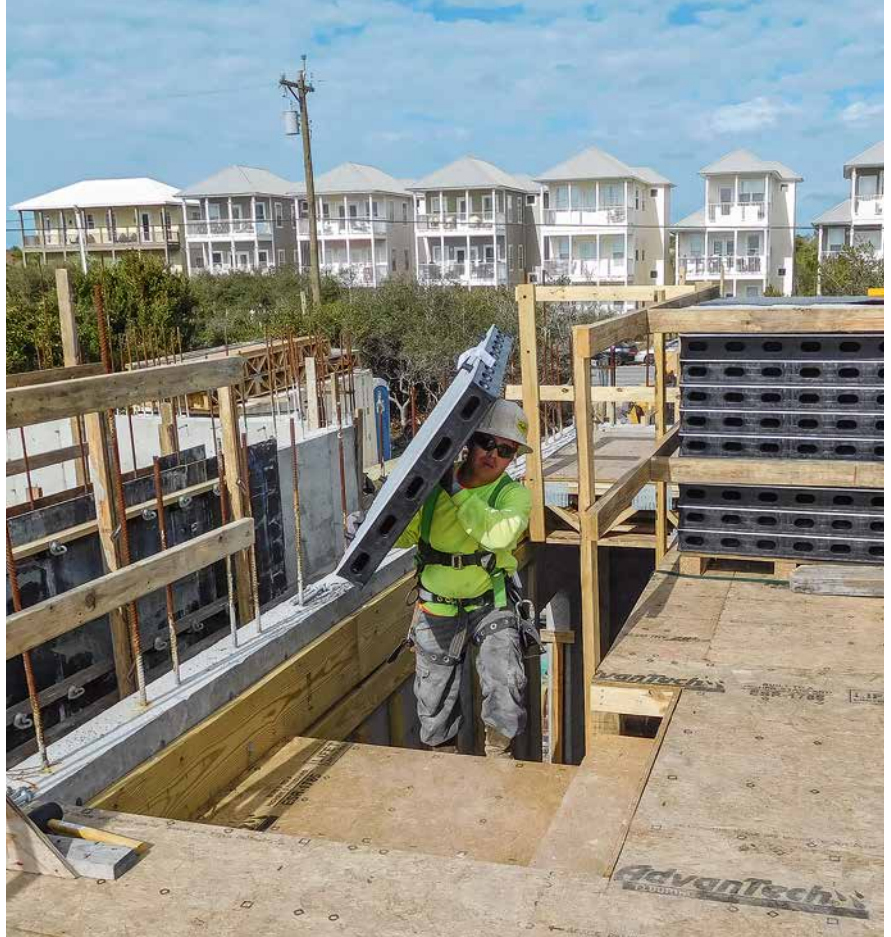
Asennus ilman nosturia

Korkea tuottavuus ja ergonominen käsittely kevyen painon ansiosta

Uuden polymeerimateriaalin käyttö mahdollistaa erityisen kevyet järjestelmäosat. Toisaalta tämä tekee käsittelystä erittäin helppoa ja mahdollistaa työskentelyn myös paikassa, jossa nosturia ei voida käyttää, esimerkiksi peruskorjauksissa.

Kevyet DUO-elementit ovat energiaa säästäviä ja ergonomisia. Kaikki järjestelmän osat painavat alle 25 kg ja ovat siis erityisen kevyitä ja käteviä.

DUO on täysin käsin siirrettävä muotti-järjestelmä eikä nosturia tarvita. Työskentely DUO-muottien kanssa on siten vähemmän uuvuttavaa. Tämä lisää tuottavuutta ja parantaa turvallisuutta.



DUO-elementtien reunoilla on ergonomiset aukot liittimiä varten, jolloin niiden kantaminen on helpompaa. Nämä aukot toimivat myös kantokahvoina elementtien kantamiseksi rakennustyömaalla. Ne takaavat näin ollen hyvän käsittelyn ja lisäävät ergonomiaa.

Pääosien kevyt paino

DUO-osat tekevät vaikutuksen kevyellä painollaan. Elementtejä on saatavana kahdella eri korkeudella, 135 cm ja 60 cm, ja kuudella erilaista elementtileveydellä 15 cm jaoilla, välillä 15 cm–90 cm. Raskain elementti painaa 24,90 kg ja kevyin vain 2,43 kg.



DUO-elementti	Paino
Elementti DP 135 x 90	24,90 kg
Multielementti DMP 135 x 75	22,90 kg
Elementti DP 135 x 30	9,37 kg
Elementti DP 60 x 15	2,43 kg

Vaihtoehtoisesti voit siirtää DUO-muotteja myös nosturilla – tarvitset DUO-nostolenkin.

DUO-nostolenkin enimmäiskuormitettavuus on 200 kg. DUOn keveyden ansiosta nosturilta vaadittava nostokapasiteetti on pienempi verrattuna tavanomaisiin muottijärjestelmiin. Säästät siis sekä kustannuksia että energiaa.

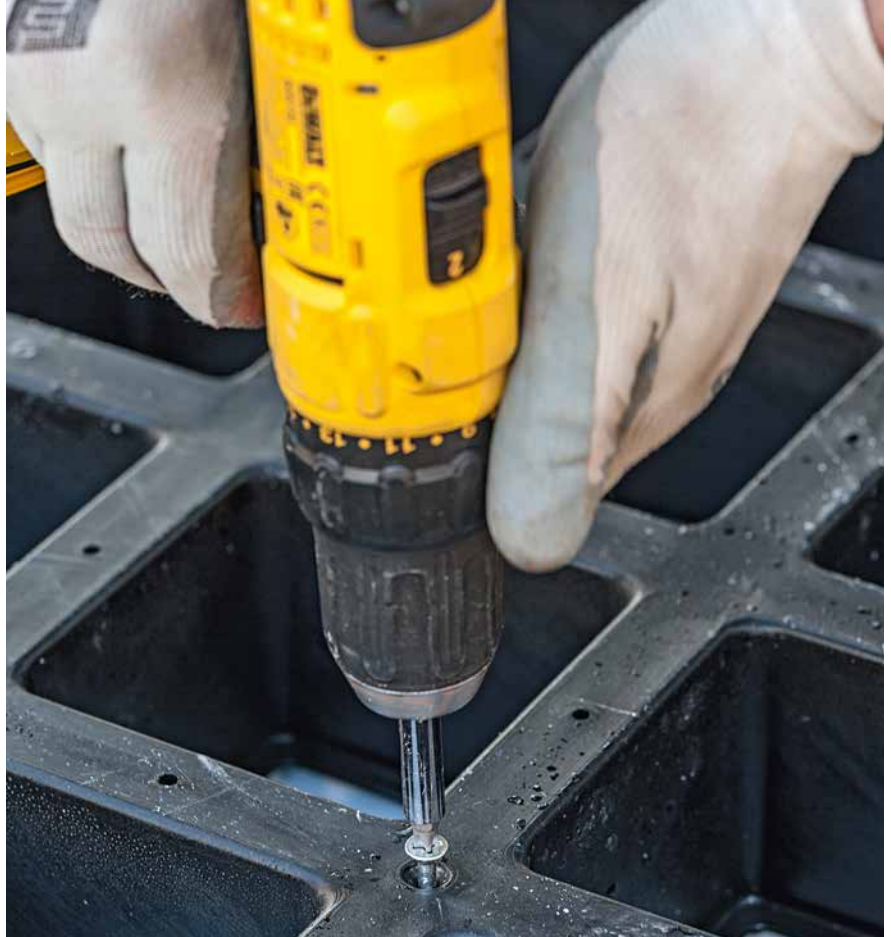


Muita järjestelmän hyötyjä

Helppo ylläpito sekä tilaa säästävä varastointi ja kuljetus

Käyttäessäsi DUO-järjestelmää hyödyt muotin yksinkertaisesta ja kustannustehokkaasta ylläpidosta. DUO-korjaussarjan ansiosta voit korjata muottilevyn aiheuttamat pienet pintavauriot paikan päällä. Tarvittaessa koko muottilevy voidaan myös vaihtaa nopeasti ja helposti.

Synteettisestä polymeeristä valmistetut DUO-järjestelmäosat ja muottilevy ovat erittäin kestäviä. Oikea käyttö ja huolto pidentävät niiden käyttöikä.



DUO-muottilevyn säännöllinen puhdistus varmistaa hyvän betonointituloksen ja pitkän käyttöiän.

DUO ei reagoi betoniin betonointiprosessin aikana. Tämä vähentää puhdistustyösi minimiin. Silti on suositeltavaa käyttää PERI Plasto Clean -muottiöljyä betonin kerääntymien poistamiseksi DUO-puhdistusvälineellä käytön jälkeen.

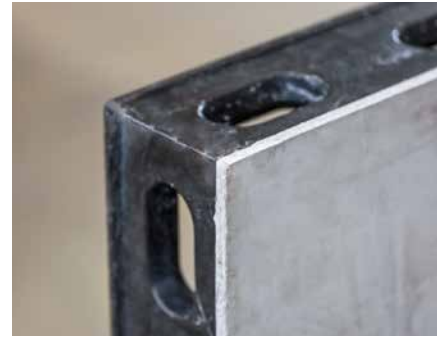
Paras tapa poistaa pinnan epäpuhtaudet on puhdistaa pinta heti muotin irrotuksen jälkeen. Tällä tavalla minimoit siihen tarvittavan ajan.



Öljyruiskulla voit levittää PERI Plasto Cleanin helposti.

Pitkä käyttöikä

Kun synteettisiä polymeerejä käytetään muotituksissa, hyödytään materiaalin pitkästä käyttöiästä puurakenteisiin verrattuna.



Tässä kuvattu DUO-elementti on jo palvellut yli 130 kertaa yli viiden vuoden aikana ja on edelleen täysin toimintakunnossa.

Pienten vaurioiden korjaus

Muotin pintavauriot ovat osa työmaan jokapäiväistä elämää. DUO-korjaussarjan ansiosta voit korjata pintavirheitä, naarmuja ja reikiä halkaisijaltaan noin 20 mm asti nopeasti ja kustannustehokkaasti paikan päällä. Voit siis korjata pienet vauriot korvaamatta muottilevyä kokonaisuudessaan.



Tarvittaessa voit DUO-korjaussarjan avulla korjata muottivauriot suoraan työkohteessa.



Puhdistustyökalu yksinkertaistaa puhdistamista muotin irrottamisen jälkeen. Voit käyttää sitä betonijäämien poistamiseen nopeasti ja helposti.



Eriyksen kätevä: puhdistustyökalulla voit myös kiristää siipimutterin.



Koska betoni ei juurikaan tartu, elementit irtoavat helposti betonista poistettaessa. Tuloksena saadaan hyvät pinnat.

Muita järjestelmän hyötyjä

Helppo ylläpito sekä tilaa säästävä varastointi ja kuljetus

Helppo muottilevyn vaihto

DUOn avulla muottilevyjen vaihto on erityisen tehokasta: muottilevy voidaan asentaa paikoilleen helposti käsin muutamalla ruuvilla – myös rakennuskohteessa.

Muotin pinnan tavanomainen kuluminen johtaa vähitellen huonompiin betonipintoihin. Siksi on tarpeen korvata muottilevyt säännöllisesti jokaisessa muotissa. DUOssa voit tehdä vaihdon nopeasti ilman erityisiä työkaluja tai taitoja.



1. Irrota ruuvit.



2. Poista vaurioitunut muottilevy.



3. Aseta uusi muottilevy valmiiksi.



4. Kiinnitä ruuvit ja aseta DUO-kehys uuden levyn päälle.

Tilaa säästävä säilytys ja kuljetus DUO-kuljetustuella

DUO-kuljetustuki on erinomainen ratkaisu DUO-elementtien pinoamiseen. DUO-elementit voidaan pinota, varastoida ja kuljettaa kompaktilla ja tilaa säästävällä tavalla.

Kuljetustukien avulla voidaan siirtää elementtejä nopeasti työmailla. Pinoja voidaan joko siirtää nosturilla, tai lisätä pyörät kuljetustuen alle. Elementtien turvallista kuljetusta ja suojaamista varten kiinnitetään ylin elementti vähintään yhdellä DUO-liittimellä.



Selkeä säilytys

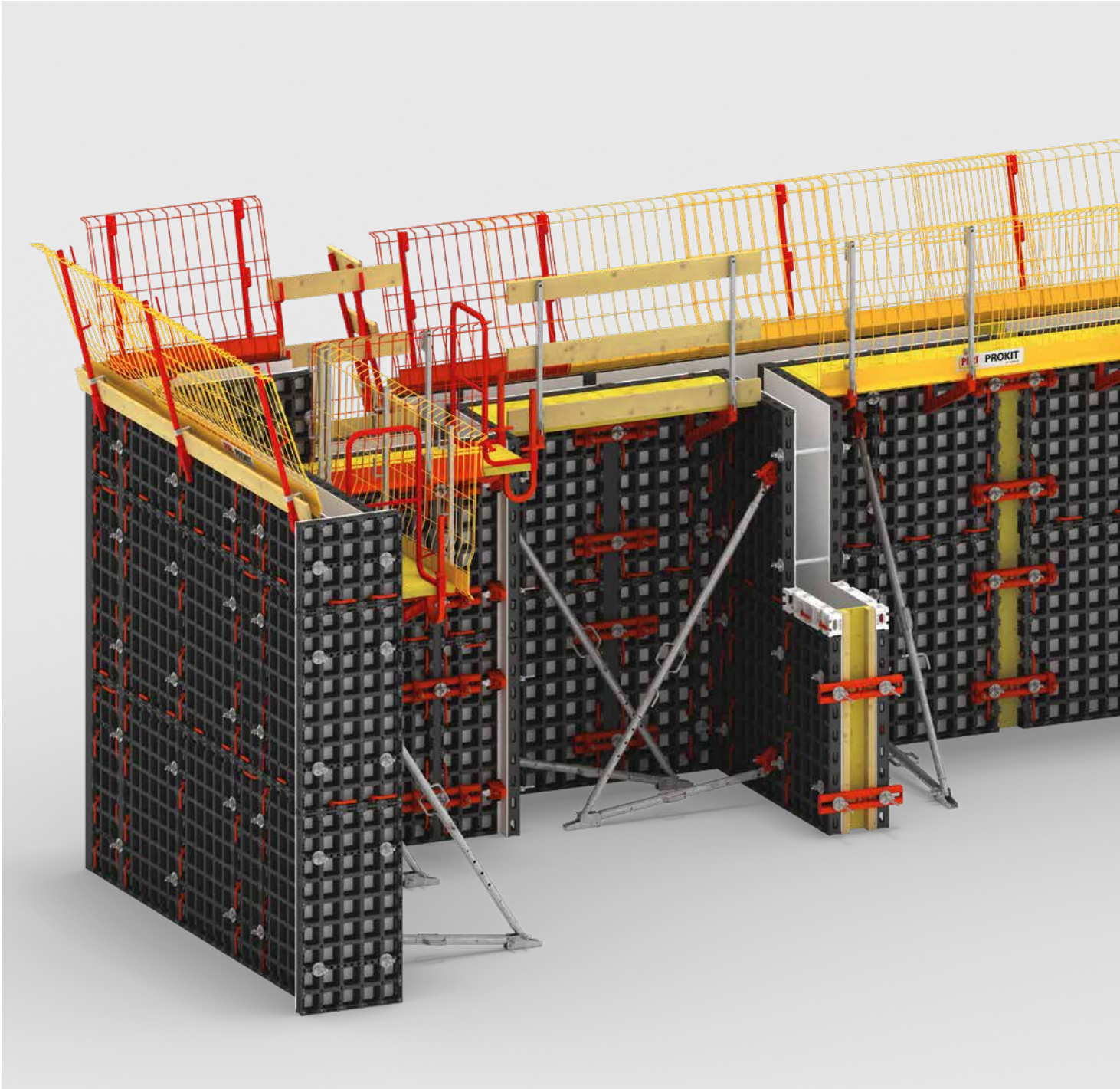
Kevyt ja kestävä DUO-lisätarvikelaikka varmistaa kaikkien pienten DUO-tarvikkeiden puhtaan ja selkeän varastoinnin työmaalla.

Näin voidaan säilyttää esimerkiksi liittimet ja kulmaliittimet helposti yhdessä paikassa.

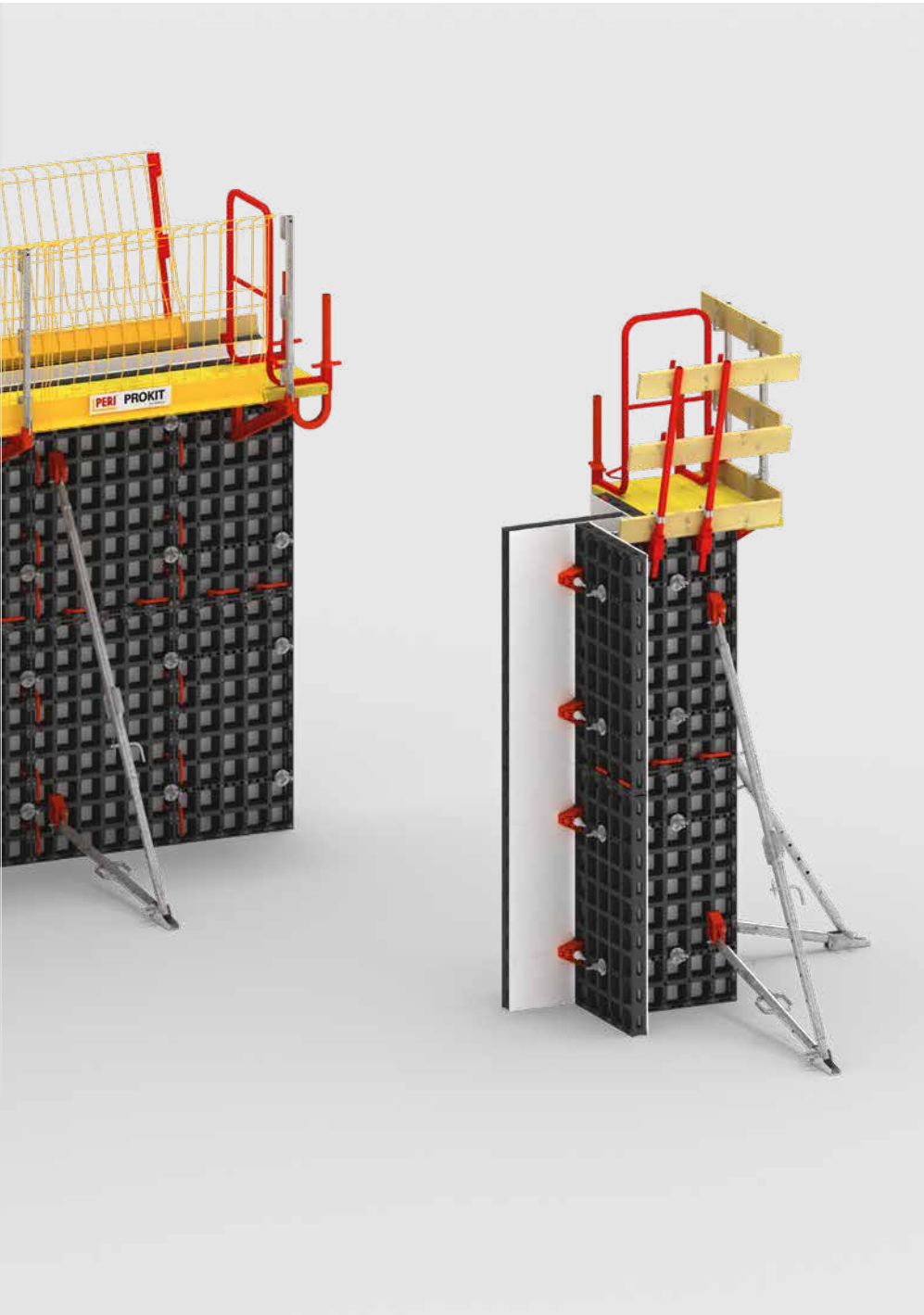


DUO seinä-, pilari- ja perustusmuottina

Vakiokäyttö pystyrakenteissa



Seuraavilla sivuilla kuvataan seinien, perustusten, pilareiden ja poikkeamien vakiokäyttöä. Kuvaukset näyttävät tärkeitä perusasioita, mutta ne eivät täytä välttämättä kaikkia vaatimuksia. Kaikki yksityiskohtaiset versiot ja maakohtaiset tiedot löytyvät asennus- ja käyttöohjeista. Ne on saatavilla pyydettäessä.



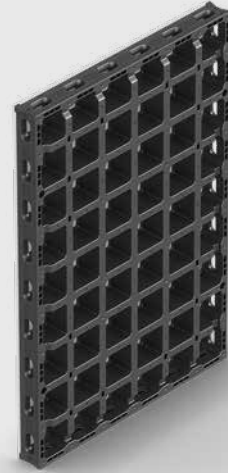
Seinämuottina käytettäessä DUO on optimoitu seinämäpaksuuksille 15 cm–40 cm. Täyttöelementtien ansiosta paksuutta voidaan säätää 1 cm välein. Pilarit voidaan toteuttaa poikileikkauksilla on 15 cm–55 cm, 5 cm jaoilla. Kätevien yksittäisten osien ansiosta DUO on ihanteellinen myös perustusten muotituksiin.

Suorakulmaisten kulmien ja seinäliitosten toteutus

Elementtien yhdistäminen

DUO-liitintä käytetään elementtien yhdistämiseen.

Liitosten kokoaminen on yksinkertaista: DUO-liitinasennetaan elementtienrungoissa olevien reikien läpi ja kiinnitetään kääntämällä 90°. 160 gramman painonsa ansiosta se on erittäin kevyt ja kätevä.



Kulmien, T-liitosten ja seinäliitosten muottien toteutus

DUO-kulmien avulla voidaan muodostaa suorakulmaisia kulmia sekä T-liitoksia ja seinäliitoksia 15 cm – 40 cm 1 cm jaoilla. Tarvittaessa voidaan käyttää lisäksi sovituskaisia.

Vakioliitintää varten kolme liitintä on yleensä asennettava elementin pidemmälle puolelle ja kaksi liitintä elementin lyhyemmälle puolelle.



LIWA-sovittimen käyttö seinien muotituksessa

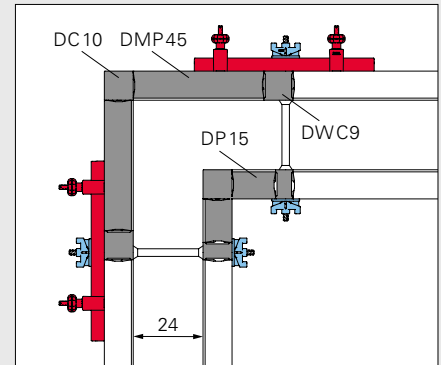
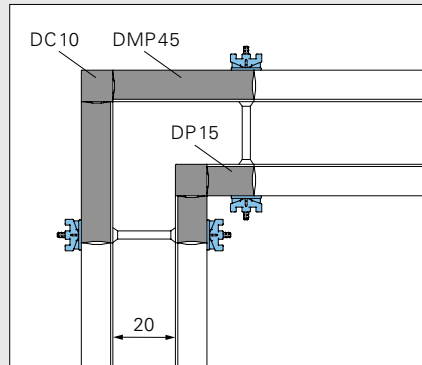
LIWA-sovitin yhdessä LIWA-liitoskulman kanssa mahdollistaa seinien muodostamisen kulmilla 75°–165°.

LIWA-sovitin koostuu kahdesta osasta: saranakulma LIWA 150 ja tasauslukko LIWA. Sovittimella voidaan nopeasti ja helposti liittää DUO-elementit yhteen. Sovittimen kannatin

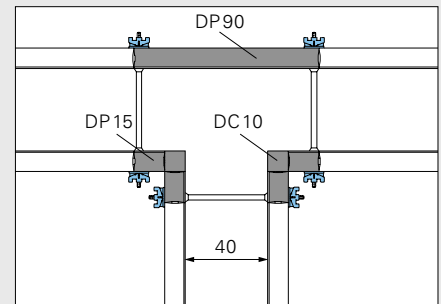
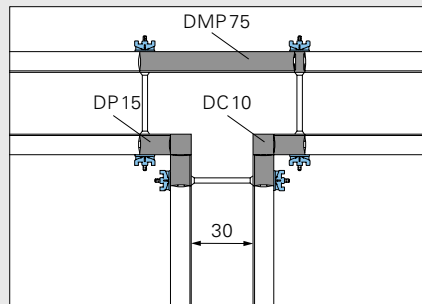
kattaa DUO-elementin kehysprofiilin ja suojaa siten DUO-runkoa vaurioilta. Tämä mahdollistaa optimaalisen, tiiviin liitännän.



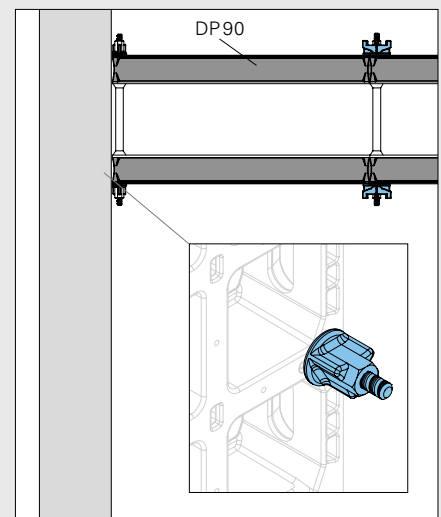
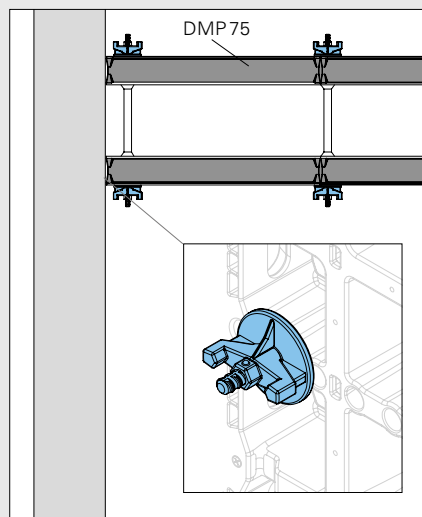
Suorakulmaisia kulmia saadaan toteutettua helposti. Tässä esimerkissä tarvitaan sovituskaistoja - ne on asennettu viimeisen seinäelementin ja kulman väliin.



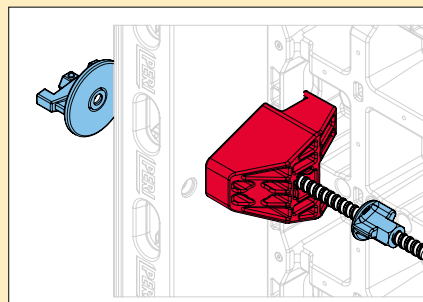
T-liitokset voidaan toteuttaa seinämäpaksuudelle 15 cm–40 cm. Sovituskaistoja löytyy 5 cm–10 cm välein, ja niitä käytetään tarvittaessa.



Tylpän kulman seinäliitos saadaan toteutettua multielementillä, vakiosidonnalla ja siipimutterilla. Vaihtoehtoisesti voit käyttää vakioelementtiä nokkamutterilla.



Ulkokulmat voidaan vaihtoehtoisesti toteuttaa multielementillä ja kulmaliittimellä.



Seinämuotin pituuden sovittaminen rakennuksen muotoihin

Pitkittäinen täyttö 25 cm:iin saakka

DUO-elementtejä on saatavana leveyksillä 15 cm–90 cm. Suunnittelu on joustavaa, ja pituuden säädöt toteutettavissa jopa 25 cm asti.

Riippuen jäljelle jäävistä mitoista käytetään joko puutäyttöjä tai DUO-sovituskaisoja. Sovituskaistoilla täytöt 10 cm saakka. Jäännösmittoihin 25 cm asti on saatavana täytöpala, joka pituuden mukaan vaatii tukipalkkeja.

Täytöt sijoitetaan kahden elementin väliin sidepulteilla ja kiinnitetään DUO-liittimillä.



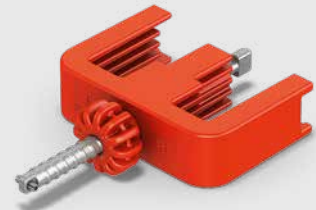
Elementtien kohdistus

DUO-puutavaraliitäntä tarjoaa lisätukea DUO-elementtien tarkempaan kiinnittämiseen ja kohdistamiseen.

Voidaan käyttää yhtä tai kahta puupalkkia, jonka koko on 4 cm x 9 cm, tai kahta metalliprofiilia, joiden mitat ovat 50 mm x 50 mm.

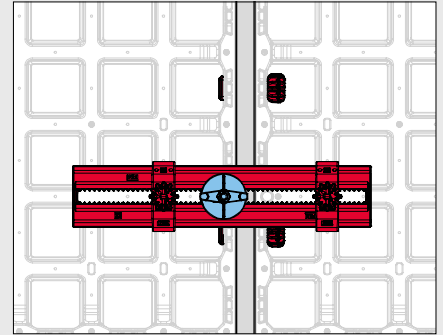
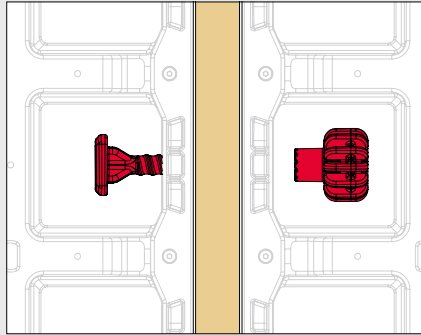
Materiaali on siis jo saatavana rakennustyömaalla.

Kahden profiilin välinen etäisyys mahdollistaa sidetangon ja siipimutterin asentamisen. Tämä nopeuttaa muotittamisprosessia ja lisää tehokkuutta.

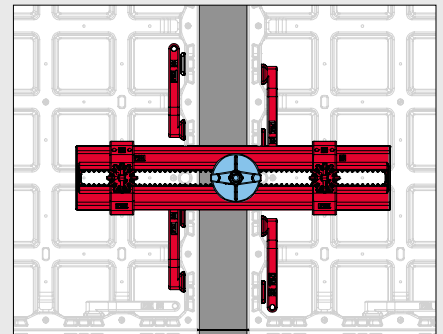
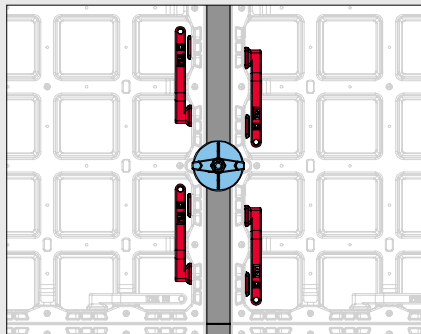


Pituuden säätö 5 cm saakka

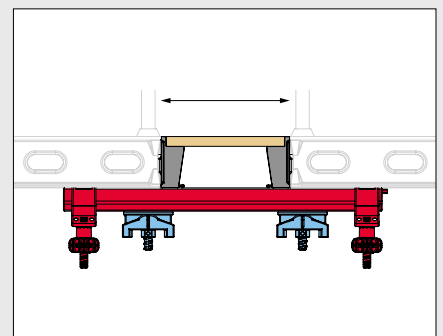
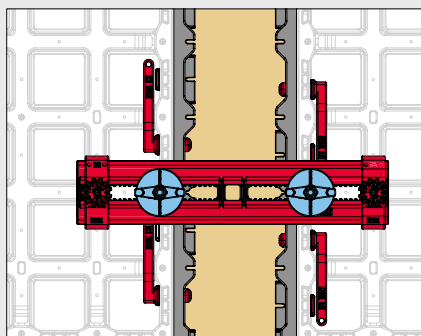
Täyttöihin 5 cm saakka käytetään puutäyttöä sidepulteilla. Tukipalkki lujittaa liitoksen.

**Pituuden säätö 5 cm–10 cm**

Täyttöihin 5 cm - 10 cm käytetään sovituskais-toja, joita löytyy sentin välein. Sovituskaistat kiinnitetään DUO-liittimillä. Täyttöihin 8 cm:s-tä ylöspäin tulee käyttää tukipalkkia lujittamaan liitoksen.

**Pituuden säätö 25 cm saakka**

Liitoksiin 25 cm saakka käytetään sovituskais-toja molemmissa elementeissä. Täyttöalue suljetaan muotoonleikatulla puutäytöllä. Liitos lujitetaan tukipalkeilla.



Seinien korkeussäädöt, vinotukien asennus

Muotin korottaminen

Voit lisätä erilaisia korotuspaloja DUO-elementteihin halutun lisäkorkeuden saavuttamiseksi.

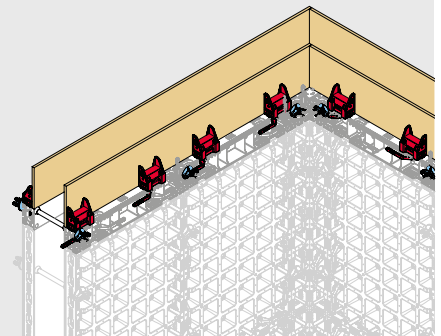
Korotuspalat esiasennetaan yleensä vaakasuorassa. Muottilevy osoittaa silloin lattiaa kohti. DUO on optimoitu seinäkorkeudelle 2,70 m, jolloin 2 vakioelementtiä on sijoitettu päällekkäin.

Maksimaalinen joustavuus saavutetaan yhdistelemällä kapeita täyttöpaloja räätälöityihin korotuksiin. 4,05 m ja siitä ylöspäin oleville korkeuksille tulee asentaa tukipalkit vaakaliitosten lujittamiseksi.

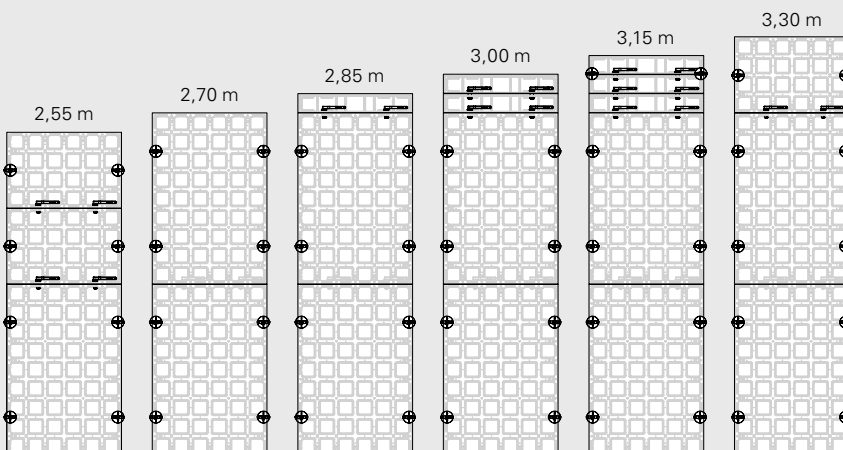
Enimmäiskorkeuden suhteen on noudatettava maakohtaisia määräyksiä ja tarkistettava myös esiasennettujen yksiköiden paino, koska esim. nostolenkinkapasiteetti on rajoitettu.



Mikä tahansa vakioelementtien yhdistelmä, joka on korkeudeltaan 1,35 m ja 0,60 m, tarjoaa laajat mahdollisuudet seinämuotin korkeuden säätämiseen.



Vaihtoehtoisesti voidaan asentaa täyttölevyt korotustuen kanssa tarkoin korotuksiin 30 cm korkeuteen saakka. Nämä korotustuet voidaan sijoittaa mihin tahansa kohtaan elementtiä.

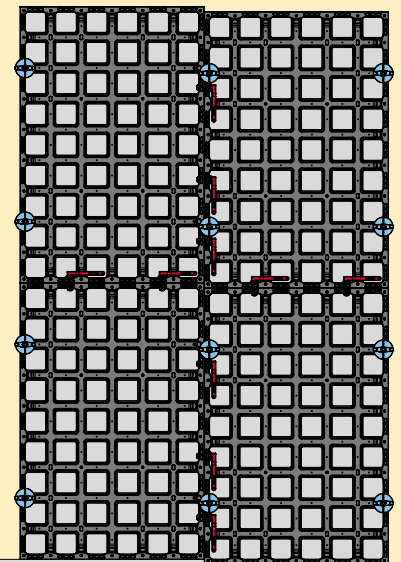


Yhdistämällä elementtejä, joiden korkeus on 135 cm ja 60 cm, voidaan toteuttaa seinäkorkeudet 2,55 m, 2,70 m ja 3,30 m. Lisää joustavuutta korkeussäätöön saadaan 15 cm korotuspallalla.

Vinkki: Yksinkertainen kompensatio korkeuspoikkeamiin

Elementtienkiinnitysreikä sallii noin 2,5 cm liikkumavaran, jolloin ne voidaan liittää toisiinsa pienestä epätasaisuudesta tai kaltevasta maastosta huolimatta.

Epätasaisuuteen sovitettaessa voi elementit poiketa toisistaan 15 cm kerrallaan. Tämä mahdollistaa erilaiset korkeuspoikkeamat 15 cm korotuksilla, alkaen 12,5 cm–17,5 cm.



Turvallinen työskentely kaikissa tilanteissa

Työskentely- ja betonointitasojen asennus

DUO täyttää viimeisimmät turvallisuusstandardit rakennustyömaallasi. Työtasokonsolit ja betonointitasot takaavat turvallisen työskentelyn muotilla. Ne koostuvat DUO-työtasokonsoleista, kaiteista, kaidetolpan pidikkeistä ja suojakaiteista.

Asennus on nopeaa ja helppoa: ensin kaidetolppa asetetaan konsoliin. Tämän jälkeen konsoli kiinnitetään elementtiin. Lopuksi naulataan tai ruuvataan 5 cm paksut työtasot ja kaiteet kiinni tolppiin ja konsoleihin. Vastapuolen turvallisuus taataan kaiteilla, joka koostuu kolmesta osasta: vinotuenliitin, kaidetolpan pidike sekä kaidetolppa.



DUO-kaidetolpan pidike

Vastapuolen turvallisuus taataan kaiteilla, joka koostuu kolmesta osasta: vinotuenliitin, kaidetolpan pidike sekä kaidetolppa.

Kätevän DUO-kaidetolpan pidikkeen ansiosta vastakaiteiden asentaminen on todella helppoa. Kaidetolpan pidike kiinnitetään ensin elementtiin. Tämän jälkeen voidaan liittää kaidetolpat. Kaidetolpan pidikettä voidaan käyttää yleisesti ja se on yhteensopiva kaikkien PERI-kaidetolppien kanssa.



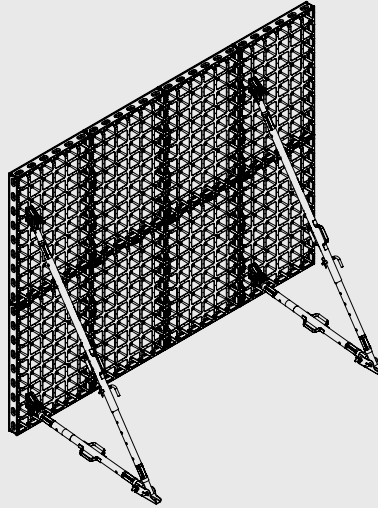
DUO-kaidetolpan pidike



Vinotukien asennus

Vino- ja vaakatukien asentamisen mahdollistaa muotin tarkan kohdistamisen.

Seinän korkeuden mukaan tämä lisää myös muotin vakautta tuulikuormaa vastaan.

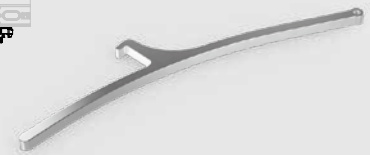
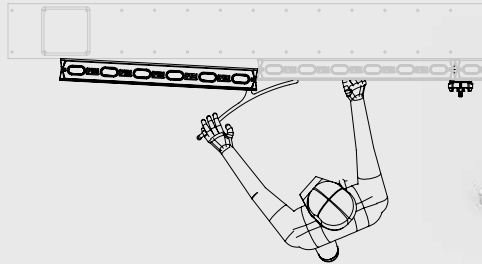


Vino- ja vaakatuet asennetaan elementtiin tukijalanliittimen avulla. Tukilevy yhdistää vinotuen vaakatukeen.

Muotin irrottaminen ilman vaurioita

DUO-purkurauta varmistaa DUO-elementtien yksinkertaisen ja monitoimisen purun ilman vaurioita.

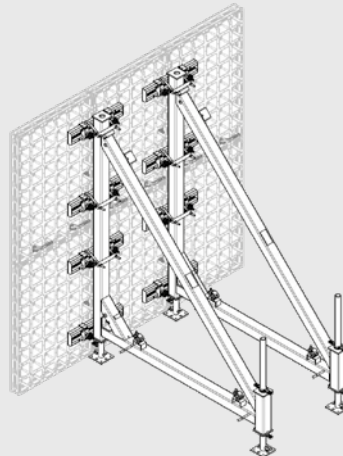
Vaaka- ja pystysuoran purun lisäksi purkurauta mahdollistaa purkamisen myös betonipinnan edestä. Vain 1,15 kg painavaa purkurautaa on helppo käsitellä.



Yksipuolinen seinämuottien purku

SB DUO -koukku kiinnike mahdollistaa seinien yksipuolisen purkamisen.

Ratkaisu varmistaa turvallisen yhteyden PERI-tukipukkien ja elementtiensidepulttien välillä.



Toteutus liitosseinissä

Päätytopparit

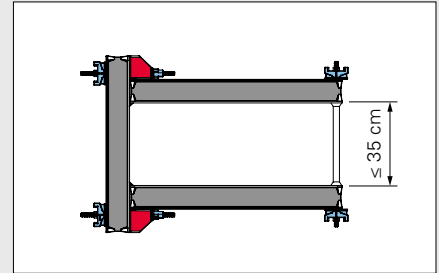
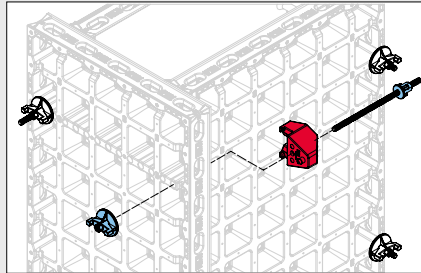
DUO tarjoaa monia vaihtoehtoja toteuttaa päätytopparit. Järjestelmäsien lisäksi voidaan käyttää myös räätälöityjä ratkaisuja.

Päätymuotin kiinnittämiseen ja toteuttamiseen on olemassa erilaisia mahdollisia ratkaisuja sen mukaan, onko käytössä multi- vai peruselementti seinän päässä. Yleensä muotti kiinnitetään tukipalkilla.

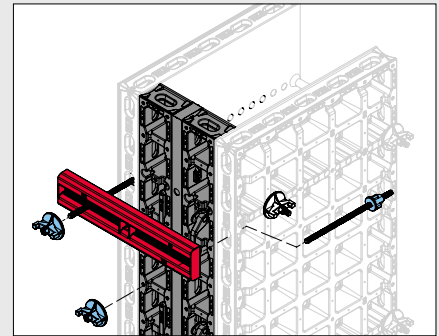
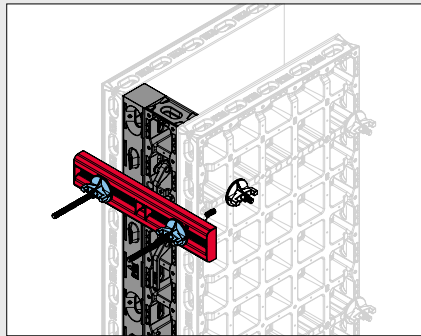


Päätytoppari maks. 35 cm paksuun seinään järjestelmän osilla

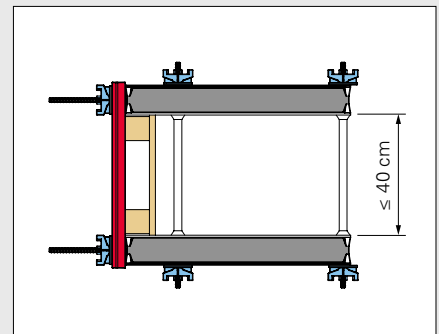
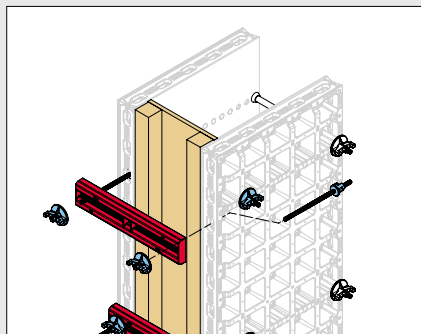
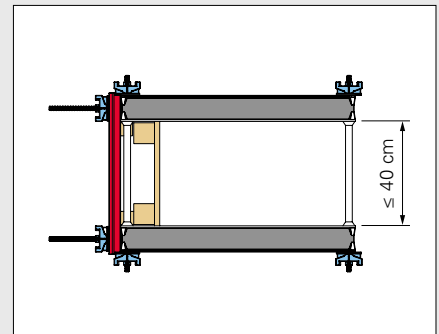
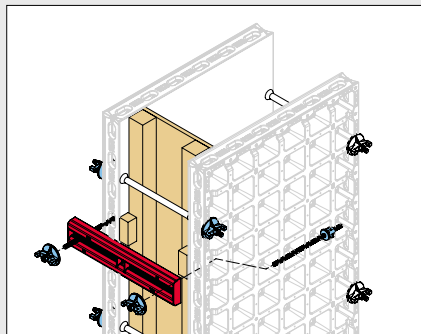
Jos seinämuottina käytössä on peruselementtejä käytetään päädyssä multielementtejä. Multielementti kiinnitetään peruselementteihin suoraan kulmalaitimen ja sidepultin avulla. Nurkkaviitelistat takaavat siistin lopputuloksen 15 mm reunapituuksilla.

**Päätytoppari maks. 40 cm paksuun seinään järjestelmän osilla**

Jos seinämuottina on multielementit voidaan päätymuottina käyttää mitä tahansa kapeaa elementtiä, kulmaa tai sovituspala. Tukipalkki kiinnitetään viimeisiin multielementteihin sidepulteilla.

**Päätytoppari maks. 40 cm paksuun seinään täyttöpuulla**

Vaihtoehtoisesti voidaan käyttää täyttöpuuta, joka kiinnitetään paikoilleen tukipalkilla ja sidepulteilla. Jos seinämuottina on multielementit, voidaan sidepultit sijoittaa päätymuotin taakse. Puiset välikappaleet asennetaan kuorman siirtämiseksi tukipalkkeihin.



Toteutus pilareissa ja seinämäisissä pilareissa

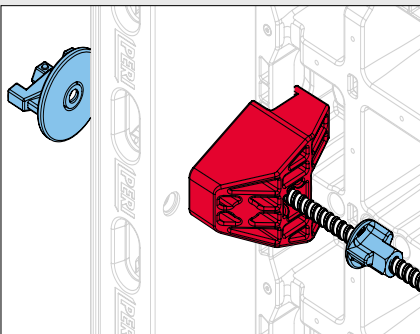
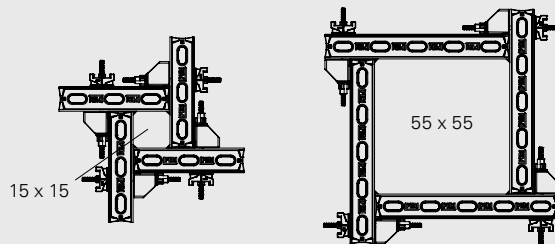
Pilareiden muotitus

DUOlla voidaan muotittaa suora- kulmaisia ja neliömäisiä pilareita, joiden reunan pituus on 15 cm– 55 cm, 5 cm jaoilla ilman sidontaa.

Pilareihin käytetään multielementtejä ja kulmaliittimiä. Käytettäessä 45 cm leveitä multielementtejä, reunan enimmäispituus on 25 cm, 75 cm leveällä elementillä enintään 55 cm.

Työ- ja betonointitasoina käytetään seinämuottien tapaan työtasokonsoleita ja kaidetolppia puutasoilla ja kaiteilla.

Jos purku tapahtuu nosturilla, siirretään pilarit kahdessa osassa.



Kulmaliittimet ja sidepultit mahdollistavat kahden multielementin liittämisen 5 cm jaoilla suorassa kulmassa.



DUO-kulmaliitin kiinnitetään elementin runkoon...



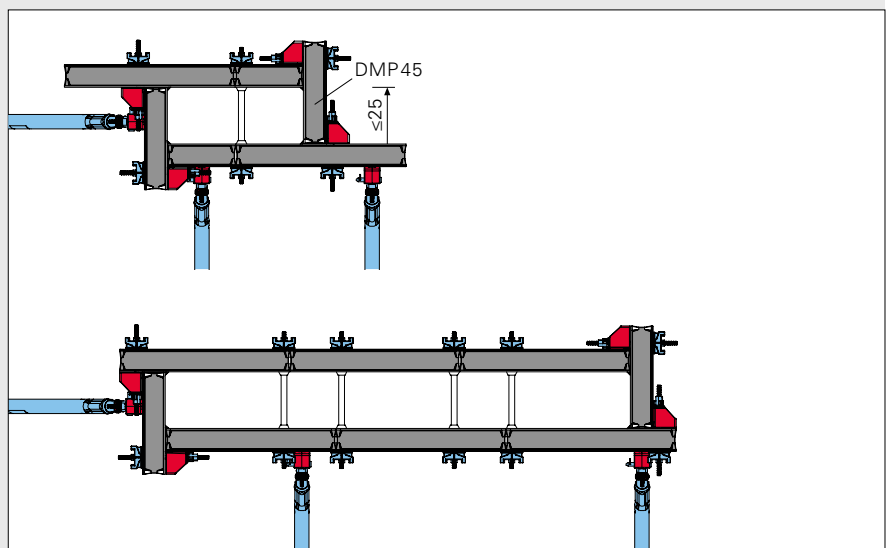
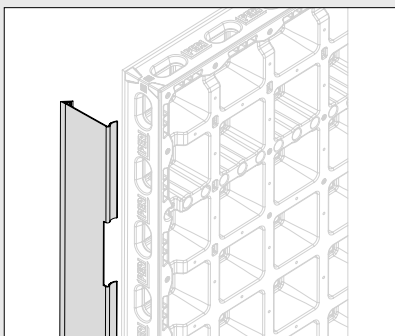
... ja varmistetaan liitospultilla, joka työnnetään multielementin ja kulmaliittimen läpi.

Seinämaisen pilarin muotitus

Staattisin termein seinämäinen pilari tarkoittaa kaksiuolotteista tukirakennetta, jossa seinän suuntaiset voimat korostuvat. DUO mahdollistaa paksuudeltaan 25 cm–55 cm ja pituudeltaan 60 cm–205 cm seinämäisten pilarien vakiosuunnittelun.

Seinämaisten pilarien muotittamiseksi voidaan käyttää joustavasti perus- ja multielementtejä.

Seinämaiset pilarit on aina sidottava keskitetysti 1-4 sidepultilla riippuen sen leveydestä. Tukipalkkeja käytetään liitosten lujittamiseen ja tasamiseen.



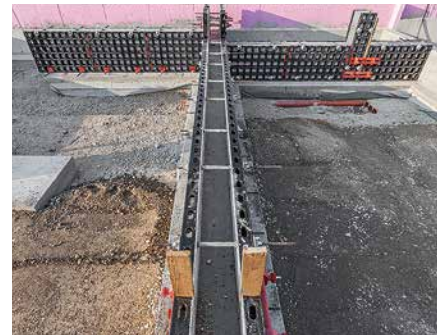
Perustusmuotit



Pienikokoiset DUO-elementit ovat helppoja käsitellä ja ne tekevät perustusmuotista erityisen tehokkaan. Kaikkia DUO-elementtejä voidaan käyttää ja yhdistellä joustavasti keskenään.

DUO-elementtejä käytettäessä voidaan valita kahden suunnittelumahdollisuuden välillä: voidaan käyttää joko DUO-reikävanteen kiristintä tai nokkamuttereitä.

Ylimmäinen sidonta on mahdollista toteuttaa sidetuen avulla elementin yläpuolelle. Näin perustuksien sidontareikien määrä minimoituu.



Perustusten muotitus DUO-reikävanteen kiristimellä

Jos seinä ja pilarianturoissa ei ole alemmaa sidonta-asentoa, käytetään DUO-reikävanteen kiristintä.

Tukijalanliitin toimii silloin reikävanteen kiristimen pidikkeenä. Näin voidaan muotittaa perustus 5 cm jaoilla jopa 90 cm korkeuteen.

Vastaavat muottielementit kiinnitetään helposti toisiinsa ja puretaan nopeasti. Tämä säästää aikaa.



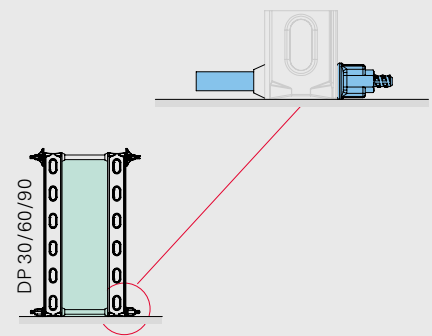
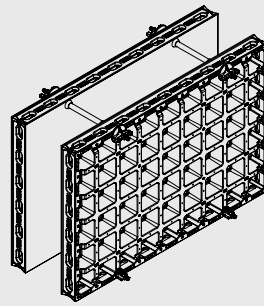
DUO-reikävanteen kiristin DUO-tukijalanliittimellä.

Perustusten muotit nokkamuttereilla

Vaihtoehtoisesti voidaan käyttää nokkamuttereita perustuksen muotittamiseen ala-alueella, koska siipimuttereille ei ole tilaa. T-liitokset ja suorat kulmat toteutetaan kuten seinissä.

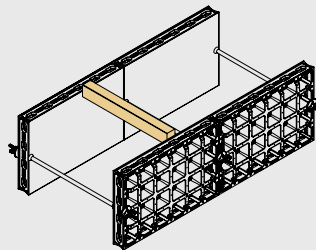
Käyttö multielementtien kanssa

Multielementtejä käytettäessä käytetään siipimuttereita DW 15. Nokkamuttereita tarvitaan peruselementeillä toteutettavissa perustuksissa, kun siipimutterille ei ole tilaa.



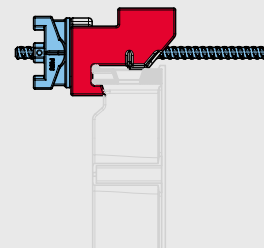
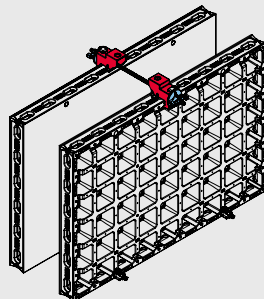
Käyttö 60 cm korkeiden elementtien kanssa

Käytettäessä 60 cm leveitä elementtejä, sijoitetaan sidonnat elementtien keskelle. Muotin yläreunaan kiinnitetään puutuki estämään elementtien kallistumisen sisäänpäin.



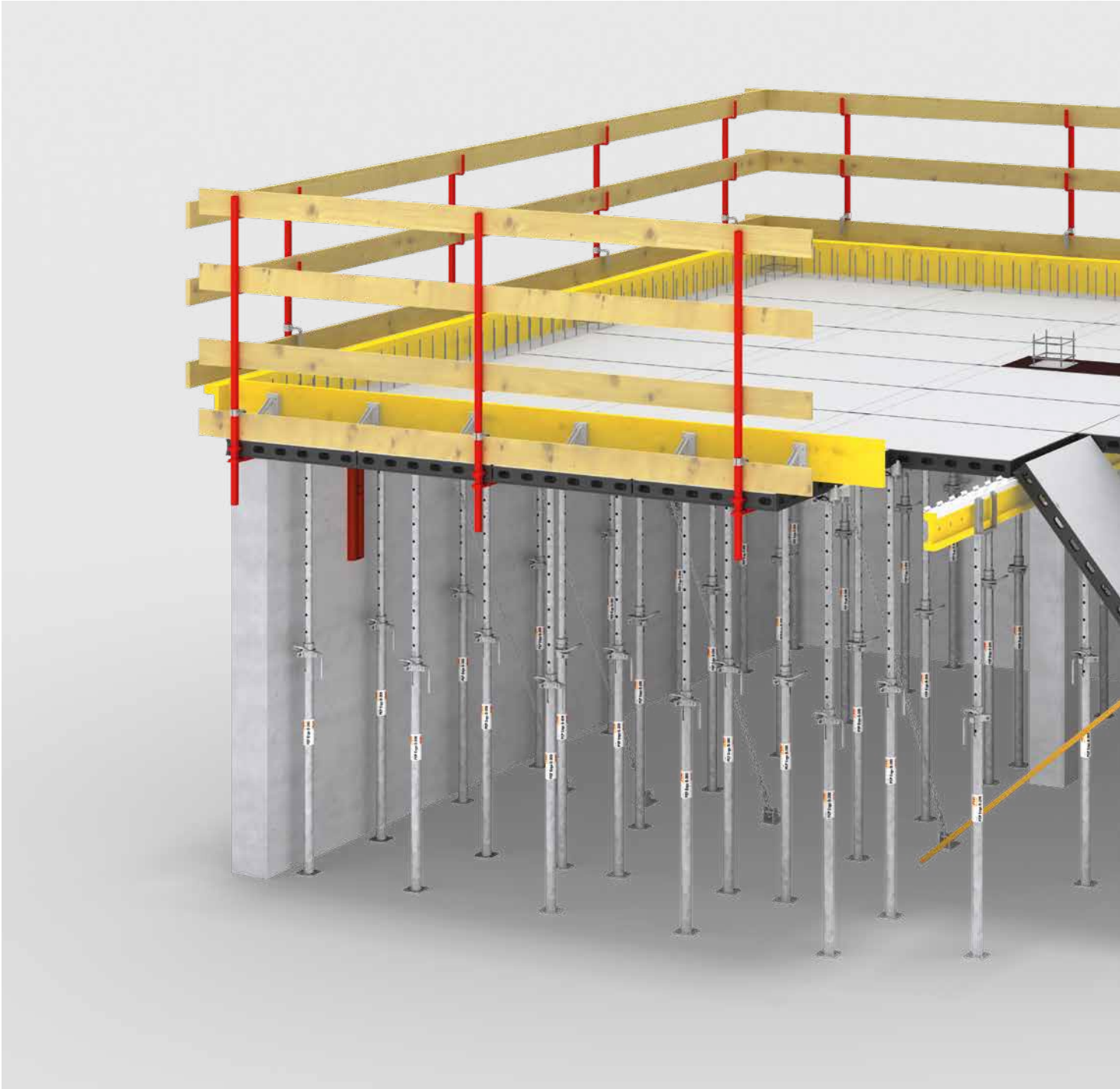
Käyttö sidetuella

Sidetuet voidaan sijoittaa myös muotin yläpuolelle käyttämällä rungon sidetukea perustusmuotin yläreunaprofilissa. Tämä vähentää sidepultin reikien määrää perustuksissa.

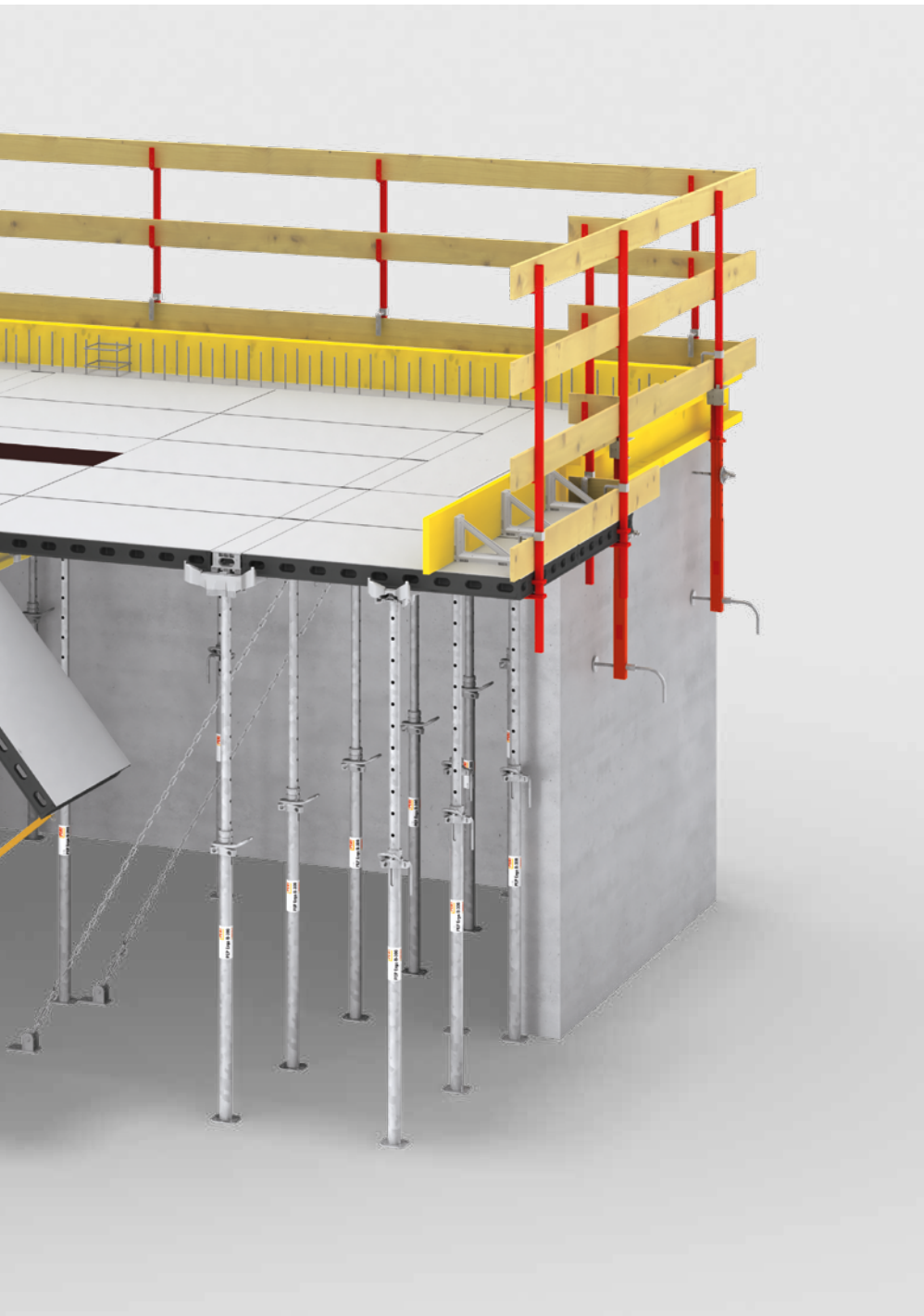


DUO holvimuottina

Vaakasuuntainen muotitus



Seuraavat sivut kuvaavat vakiokäyttöä holvien muotitukseen. Kuvaukset näyttävät tärkeitä perusasioita, mutta ne eivät täytä välttämättä kaikkia vaatimuksia. Kaikki yksityiskohdat ja toteutusratkaisut löytyvät asennus- ja käyttöohjeista. Ne on saatavilla pyydettäessä.



DUO sopii holveihin 30 cm paksuuteen saakka. Muottiprosessi on erityisen taloudellinen DUO-tukipään ansiosta. Käytännölliset lisätarvikkeet täyttöalueille ja holvin reunoille löytyy järjestelmästä.

Systemaattinen muotitus turvallisesti vähäisellä osien määrällä

Holvin asennus maasta käsin

DUO mahdollistaa holvien turvallisen muotittamisen maasta käsin. Elementit asetetaan tukipään koukkuihin ja työnnetään paikoilleen asennussauvan avulla.

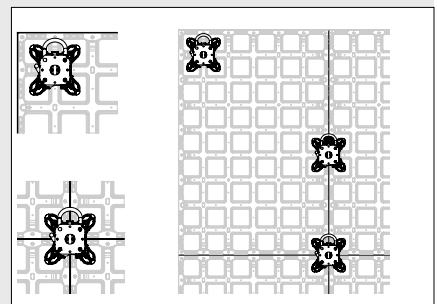
Tämä minimoi huomattavasti työtä ja voimantarvetta ja varmistaa korkean turvallisuuden ja tehokkuuden muotitusprosessin aikana. Koska elementin koko määrää holvitukien sijainnin, aikaa vievää mittaus- ja ei tarvita. Yksinkertaisen muottijärjestelmän ansiosta jopa kokematon henkilöstö oppii nopeasti järjestelmän asennusvaiheet.



DUO-tukipää

DUO-tukipää sopii kaikkiin PERI-teräsholvitukiin, joissa on 120 mm x 120 mm päätylevy (paksuus 5 mm–8 mm).

Asennus ja purkaminen on yksinkertaista: tukipää työnnetään holvituen päätylevyyn kunnes integroitu kiinnityspidike lukittuu. Myös muotin purku on helppoa: vapauttamalla tukipään lukituksen se vedetään ulos päätylevystä.



Tukipää DFH voidaan sijoittaa turvallisesti eri kohtiin elementissä: mihin tahansa elementin sisällä, kahden elementin reunojen väliin, tai myös neljän elementin liitoskohtaan.

Palkin liitin DUO

DUO-palkin liittimen ansiosta holvien muotittaminen on erityisen taloudellista. Se toimii liitoskappaleena palkin ja DUO-elementtien välillä ja varmistaa ne liukumista vastaan.

Palkin liittimen käyttö säästää materiaali- ja asennuskustannuksia. Esimerkiksi vaadittavien tukien lukumäärä pienenee jopa 50 prosenttia. Lisäksi myös turvallisuus paranee: holvin muotituksen alla työskentely on mahdollisimman ongelmaton.

Asennus on yksinkertaista ja aikaa säästävää: palkin liitin kiinnitetään palkkiin nauloilla tai ruuveilla. Palkin liitintä voidaan käyttää kaikissa puupalkeissa, joiden leveys on 80 mm. Liitintä on saatavilla pituuksissa 1305 mm ja 900 mm.



DUO tukipalkki

DUO-tukipalkki mahdollistaa holvimuotin vaakasuoran ankkuroinnin.

Tukipää sijoitetaan joka kolmanteen elementtiin, ja ankkuroidaan kiinni seinään.



Holvituen adapteri DUO

Kätevä holvituen adapteri DUO sallii tukien käytön päätylevyillä, jotka ovat suurempia kuin 120 mm x 120 mm. Se sopii erityisen hyvin käytettäväksi PERI MULTIPROP:n kanssa.

Geometriansa ansiosta adapteri voidaan kiinnittää holveihin, joilla on erilaiset paksuudet, mitat, reikien sijainnit ja reikien halkaisijat. Holvituen adapteri toimii myös tukena putkille, joiden halkaisija on 48,3 mm. Joustavan käytön ansiosta se laajentaa kaluston käyttömahdollisuuksia.



DUOn kanssa käytettävä palkkipää

Kevyt ja kätevä palkkipää on monikäyttöinen. Sitä voidaan käyttää sekä DUO:n että perinteisten holvijärjestelmien kanssa holvien toteuttamiseksi taloudellisesti. Tällä tavalla säästyy sekä holvitukia että työaikaa.

Koska palkkipää on yhteensopiva DUO-liittimen kanssa, tekee se muotituksesta DUOn kanssa tehokkaampaa. Kasauksen ja purkamiseen tarvittavan ajan lisäksi se vähentää myös tukien määrää. 150 mm leveyden takia et tarvitse ylimääräisiä palkkeja.



Palkkipään ansiosta voidaan lisäksi muotittaa palkkeja, joiden leveys on enintään 450 mm ja syvyys 850 mm.

Muotin aikainen purku jälkituentahaarukalla

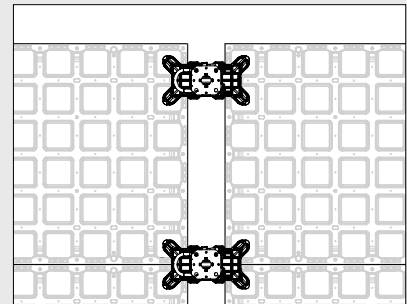
Muotin aikainen purku jälkituentahaarukalla

Jälkituentahaarukka ja 15 cm leveät täyttöelementit mahdollistavat aikaisen purun. Täyttöelementit ja holvituet jäävät paikoilleen ja tukevat holvia kunnes riittävä betoninlujus on saavutettu.



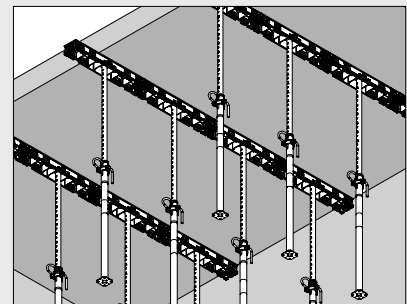
Täyttöpaneeli asetetaan kahden elementin väliin holvin tukemiseksi. Leveämpi jälkituentahaarukka DBH ulottuu näin vierekkäisiin elementteihin.

Jälkituentahaarukan pää asennetaan aina poikittain pääelementin suuntaan. Tukipään tavoin, se voidaan sijoittaa mihin kohtaan tahansa elementin reunaa.



Aikaista muotin purkua varten holvituet asetetaan täyttöelementtien keskelle. Tämä mahdollistaa liittimien ja tukien aikaisen purun.

Täyttöelementtejä ei ole kytketty toisiinsa, joten ylimääräiset täyteosat ja holvituet voidaan poistaa, kun osan lujus kasvaa. Näin osia voidaan käyttää seuraavaan jaksoon ja säästää aikaa sekä materiaalikustannuksia.

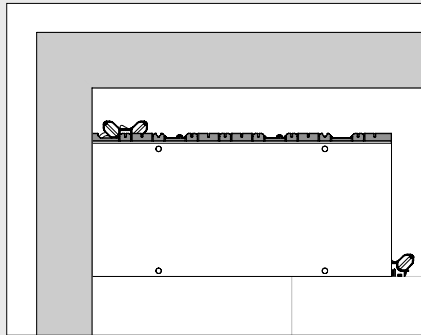


Mukautuminen seiniin ja pilareihin rakentamisen aikana

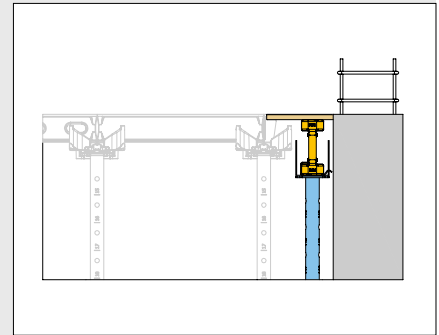
Seinätyöt

Täyttöalueet seinän vieressä voidaan sulkea DUO-täyttötuelle ja sopivalla vanerilla.

Holvit muotitetaan tehdään mahdollisimman pitkälti vakioelementeillä. Jäännösmittojen minimoimiseksi voidaan elementit asentaa myös poikittain. Täyttötuki asennetaan viimeiseen elementtiin. Holvituki yhdessä puupalkin kanssa toimii tuentana täyttöalueelle.



Ennen elementin työntämistä ylös kiinnitetään DUO-täyttötuki kahdella DUO-liittimellä elementin pitkälle sivulle.

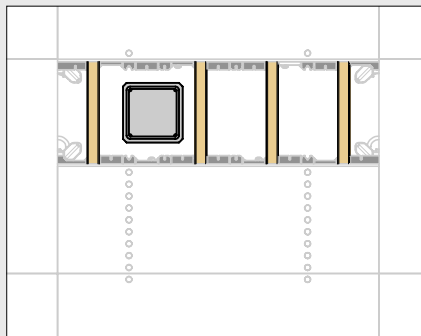


VT 20- tai GT 24 -palkki toimii tukena täyttöalueelle. Vaneri naulataan kiinni, jotta se pysyy paikoillaan.

Pilareiden ympärystäytöt

Pilareiden ympärystäyttöihin käytetään täyttötukea ja oikeaan muotoon leikattuja vanereita.

Kaksi täyttötukea vierekkäisiin elementteihin, sekä sivuttain asennetut tukipuut toimivat tuentana vaneritäyttöille. Vaneritäytöt leikataan rakenteen vaatimaan muotoon.



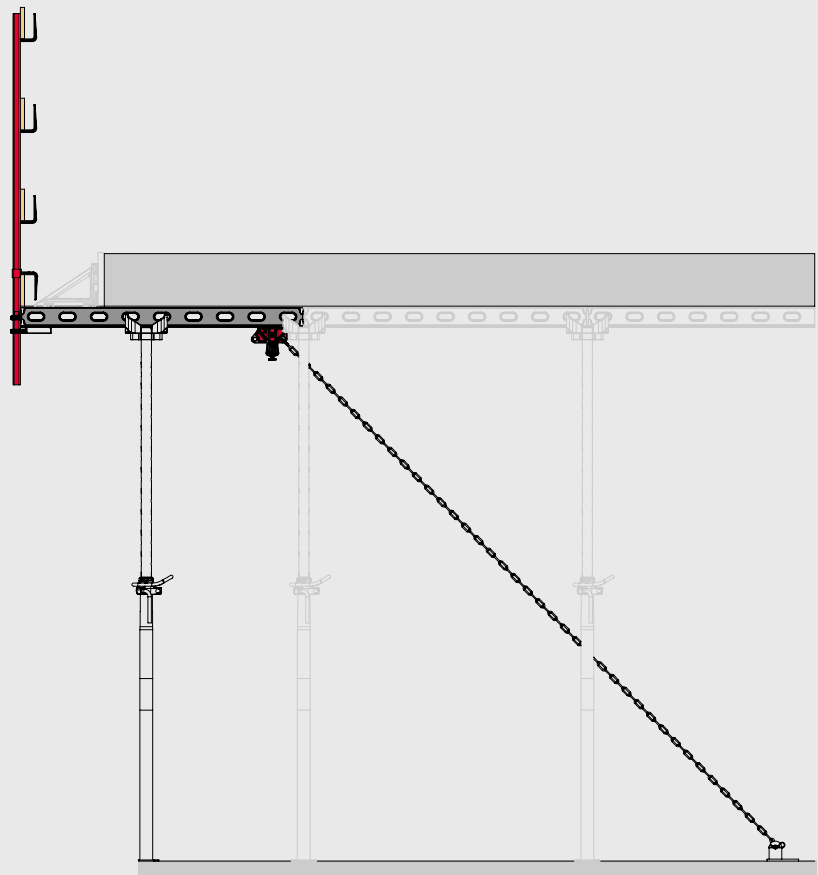
Ulokkeiden sekä kaideratkaisujen toteutus

Ulokkeet, kaitteet ja holvin reunat

Kaikki vaakakuormat tulee siirtää ulokkeissa jäykistäen. Samalla elementit varmistetaan. Sopivan ketjun kiinnittämiseen käytetään vinotuenliitintä.

Ulokkeeseen voidaan käyttää vain 1,35 m pituisia elementtejä. Enintään 60 cm ulokkeiden toteuttaminen on mahdollista. Jokainen elementti on tuettava. Tuenta on asennettava ennen elementin työntämistä paikoilleen..

Holvikaiteen kiinnitysosat ja kaidetolpat tulee asentaa ennen kuin elementti työnnetään paikoilleen. Asennuksen jälkeen laitetaan kaitteet paikoilleen. Kaidetolpat sijoitetaan 1,80 m välein.



DUO käytössä

LuLu Mall, Lucknow, Intia



Intian suurin ostoskeskus rakennettiin maan pohjoisosaan. LuLu Group Internationalin rakentamassa lähes 186 000 m² LuLu-ostoskeskuksessa Lucknowissa on yli 200 kauppaa sekä yli 20 ravintolaa ja 2 500 paikan Food Court -ravintola.

Yhteensä noin 200 m² DUO-muotteja käytettiin tähän projektiin, jonka toteutti rakennusyritys KEF India. Erilevyiset DUO-perus- ja multielementit yhdistettiin joustavasti toisiinsa ja ne antoivat siten mahdollisuuden muodostaa 50 m pitkän tukiseinän, jonka paksuus oli

300 mm. Tärkeä valintakriteeri tarkoituksenmukaisen muotin valinnassa oli muottiratkaisun käytännöllisyys ja monipuolisuus. Kevyt DUO teki vaikutuksen joustavilla käyttömahdollisuuksiltaan holvien, seinien, perustusten ja pilareiden muotituksiin. DUO on käy-



tössä jälleen rakennusyrityksen tulevis-
sa projekteissa – siten voidaan saavut-
taa merkittäviä kustannussäästöjä.

**Seuraavilta sivuilta löydät tie-
toja suoritetuista projekteista,
jotka antavat sinulle yleiskuvan
DUOn erilaisista soveltamis-
mahdollisuuksista.**

Järjestelmän lanseerauksen jäl-
keen DUO on osoittanut etujaan
eri puolilla maailmaa.

DUO voidaan mukauttaa josta-
vasti projektin tarpeisiin. Projektin
painopisteestä riippuen hyödytään
monista eduista, joita järjestelmä
tarjoaa!

DUO käytössä



DUO oli optimaalinen valinta erilaisiin käyttötarkoituksiin.

Helppokäyttöisen DUO-liittimen ansiosta asennukseen ei tarvita lisätyökaluja.



Kevyet DUO-muottielementit sopivat ihanteellisesti rakentamiseen olemassa olevissa rakennuksissa.

Volkstheater, München, Saksa

Münchenin Volkstheater -teatterin uudessa teatterirakennuksessa DUO-muotteja käytettiin aina, kun nosturia ei ollut saatavilla tai kun sitä oli vain rajoitetusti: nauha-anturoissa, palkeissa ja hissikuilussa. Myös kolmen metrin korkuinen teräsbetoninen ulkoseinän sisäosa valmistettiin kevyillä DUO-elementeillä käsin muotittamalla.

Münchenin karjatilan entiselle alueelle rakennettiin kompleksi, jonka pinta-ala on noin 26 000 m². Viereisen, suojellun rakennuksen peruskorjaus sisällytettiin myös rakennushankkeeseen.

Projektijohtaja valitsi tietoisesti DUOn: "Projektien moninaisuuden vuoksi tarvitsemme yhä enemmän sopivia muotteja vanhojen rakennusten kunnostamiseen. Siksi valitsimme DUOn kevyenä muotitusratkaisuna rakennuksessa käytettäväksi."



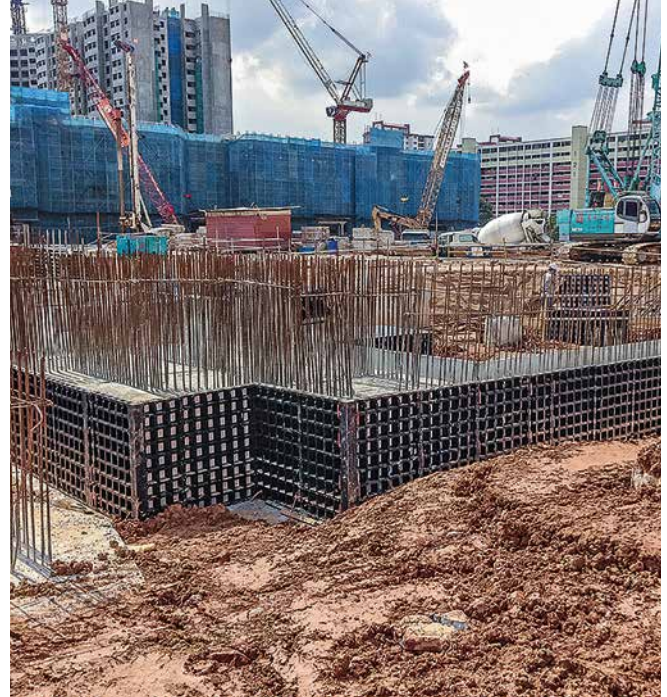
DUOn käyttö mahdollisti huomattavan parannuksen tehokkuudessa rakennustyömaalla.

Käyttö infraprojekteissa, Pilbara Region, Australia

Monford Group käytti DUOa erilaisiin kohteisiin osana suurta infraprojektia. Läntisessä Australiassa toimiva urakoitsija toteutti muun muassa kuiluja, viemäreitä ja pohjalaattoja DUO-monikäyttömuotilla. Järjestelmän iso etu on kevyt paino, joten nosturia tai telineitä ei tarvittu.

Yksinkertaisten asennustoimintojen vuoksi vähemmän järjestelmämuotteja käyttäneet työntekijätkin oppivat DUOn käytön nopeasti. Samalla työmaan kokeneemmat muotittajat pystyivät keskittymään vaikeampiin ja monimutkaisiin alueisiin, jotka oli räätälöitävä puutavarasta. Tämä tarjosi lisä kustannussäästöjä rakennustöissä.

Urakoitsijan toimitusjohtajan mukaan DUOn edut olivat selvät: kevyt paino vähensi nosturikuluja ja yksinkertainen asennus nopeutti muotitusta lisäten tehokkuutta ja varmistaen rakennustyömaan paremman tuloksen.



DUO-elementit sopivat ihanteellisesti pienimuotoisten betonikomponenttien muotitukseen, joiden pintavaatimukset ovat alhaiset.

Choa Chu Kang Grove, Singapore

Läntiseen Singaporeen toteutettiin uusi asuinkortteli useilla kerrostaloilla. Urakoitsija TiongSeng rakensi kaikkiaan 13 asuinkerrostaloa, joista kussakin oli 20–25 kerrosta.

DUO oli käytössä perustuksissa sekä seinissä nouseville rakenteille. Kevyet elementit sopivat hyvin pinta-alaltaan pienille betonialueille. Elementit saatiin siirrellyksi kätevästi käsin sekä puhdistetuksi seuraavaa vaihetta varten.

DUO käytössä



DUOn menestyksellinen käyttö seinämäisiin pilareihin .



Helppo asentaa ja siirtää manuaalisesti.

Aspen Residence, George Town, Penang, Malesia

Penangiin valmistunut Aspen Residence on 26-kerroksinen asuin- ja liikerakennus. Ensimmäisiin 13 kerrokseen käytettiin perinteistä puutavaraa, mutta ylimmät seinämäiset pilarit toteutettiin DUO-monikäyttömuotilla. DUO-elementtejä sijoitettiin sekä pysty- että vaakasuuntaisesti jopa 3,25 m korkeiden seinämuottien aikaansaamiseksi, ja sitä käytettiin neljästä viiteen kertaan kerrosta kohti.

Yksinkertaiset muotitustoiminnot mahdollistivat nopean työskentelyn, eikä perehdytys järjestelmään vienyt paljoakaan aikaa. Kevyen painon ansiosta ei muotin asennukseen tai siirtoon tarvittu nosturia. Näin ollen aikaa ei mennyt hukkaan nosturia odotettaessa. Lisäksi puhdistustyöt sujuivat nopeasti: muottilevyn pintaan ei helposti tartu betonijäämiä, joten puhdistus jokaisen käyttökerran jälkeen on sujuvaa.

Työmaan projektijohtaja laski, että verrattuna perinteisiin puutavaralla toteutettaviin ratkaisuihin, työskentelyaikaa säästy DUOlla noin 50 prosenttia. Myös koulutus tapahtui helposti ja nopeasti.

Los Ramones II Pipeline, San Luis Potosi, Meksiko

Kaasuputken ohjausaseman pilarit muotitettiin DUO:lla. Neljä metriä korkeat 45 neliömäistä pilaria olivat sivuiltaan 40 cm ja 50 cm leveitä. Työmaatiimi asensi viisi kokonaisuutta, joista jokaisessa oli neljä DUO-multielementtiä DMP 75 yhdistettynä DUO-kulmaliittimillä. Pilaria ympäröivä PERI UP -työskentelyteline tikkailla takasi turvalliset työskentelyolosuhteet.

Myös tämä työmaakohde hyötyi DUOn helposti ymmärrettävästä asennuksesta. Siksi PERI-asiantuntijan työ rakennustyömaan henkilöstön kouluttamiseksi vähentyi merkittävästi – koulutus sisälsi vain lyhyen opastuksen muotista sekä toimenpiteet liittyen puhdistukseen, varastointiin ja turvalliseen työskentelyyn. Tällä tavoin rakennustyömaalla saavutettiin erittäin korkea hyötysuhde heti alusta alkaen. "Erityisesti elementtien kevyt paino on suuri etu työmaalla, koska se säästää nosturin aikaa ja nopeuttaa työskentelyprosesseja", kertoo työmaan projektipäällikkö työkohteen valmistumisen jälkeen.



Kevyt paino ja muotituselementtien pieni koko – DUO osoitti etunsa kellarin seinissä.

Tonson Park View, Bangkok, Thaimaa

Ns. Thonson Park View toteutettiin suurena neljän tornitalon projektina. Rakennus tulee valmistuessaan sisältämään luksusasuntoja yhteensä 17:ssä kerroksessa. Lisäksi tornitalossa on kaksi kellarikerrosta. Kuten on tavallista Bangkokissa, kaivanto oli ympäröity poratulla paaluseinällä. Suunnitellessaan kellarin seinien ja tukien muotittamista rakennusyritys kohtasi erittäin ahtaat työtilat. Nosturin käyttö oli myös vaikeaa erityisesti kantavien seinien raudoitusten vuoksi. DUO oli siten optimaalinen ratkaisu kohtaamaan nämä haasteet erityisesti kevyen painonsa, sekä joustavuutensa ansiosta. Myöhemmin työmaatiimi päätti käyttää DUO:a myös ylemissä korkeuksissa 4 m korkeisiin seinisiin.

Rakennusyhtiö Thai Obayashi totesi myös DUOlla valettujen seinäpintojen laadun erittäin hyväksi. Tällä työmaalla se ei ollut pääasia, mutta oli kuitenkin lisäetu.



Sovitettavuus ja korotukset ilman nosturia – parhaiten toteutettu DUOlla.

Villa Thujan uudelleenrakentaminen, Boppelsen, Sveitsi

Villa Thuja -rakennus Boppelsenissa, Zürichin lounaispuolella muuttui rakenteellisesti ja sai myös laajennusosan. Rakennusyrityksen suurin vaatimus oli toteuttaa työ ilman nosturia – sekä rakennuksen sisä- että ulkopuolella. PERI suunnitteli kevyeen DUO-monikäyttömuottiin perustuvan ratkaisun, jota käytettiin sekä seinien että holvien toteutukseen.

Elementtien pieni koko ja kevyt paino oli merkittävä etu etenkin Villan sisällä työskenneltäessä. Osien vähäinen määrä yksinkertaisti varastointia ja kuljetusta, mikä oli toinen suuri etu. Joillakin alueilla piti toteuttaa yksipuolinen valu, ja tähän sveitsiläiset PERI-insinöörit suunnittelivat vastaavan vaakasuoran tuentaratkaisun.

**Paras järjestelmä
jokaiseen projektiin ja
kaikkiin vaatimuksiin**



Seinämuotit



Pilarimuotit



Holvimuotit



Kiipeävät muotit



Siltamuotit



Tunnelimuotit



Tukitelineet



Rakennustelineet



Julkisivutelineet



Teollisuustelineet



Kulkutiet



Sääsuojat



Turvallisuusjärjestelmät



Monipuoliset lisätarvikkeet



Palvelut



PERI Suomi Ltd Oy
Muotit Telineet Suunnittelu
Hakakalliontie 5
05460 Hyvinkää
puhelin +358 (0)10 8370 700
fax +358 (0)19 2664 666
info@perisuomi.fi
www.perisuomi.fi

