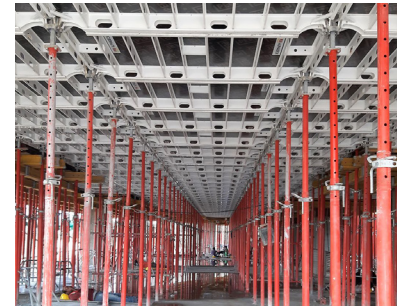
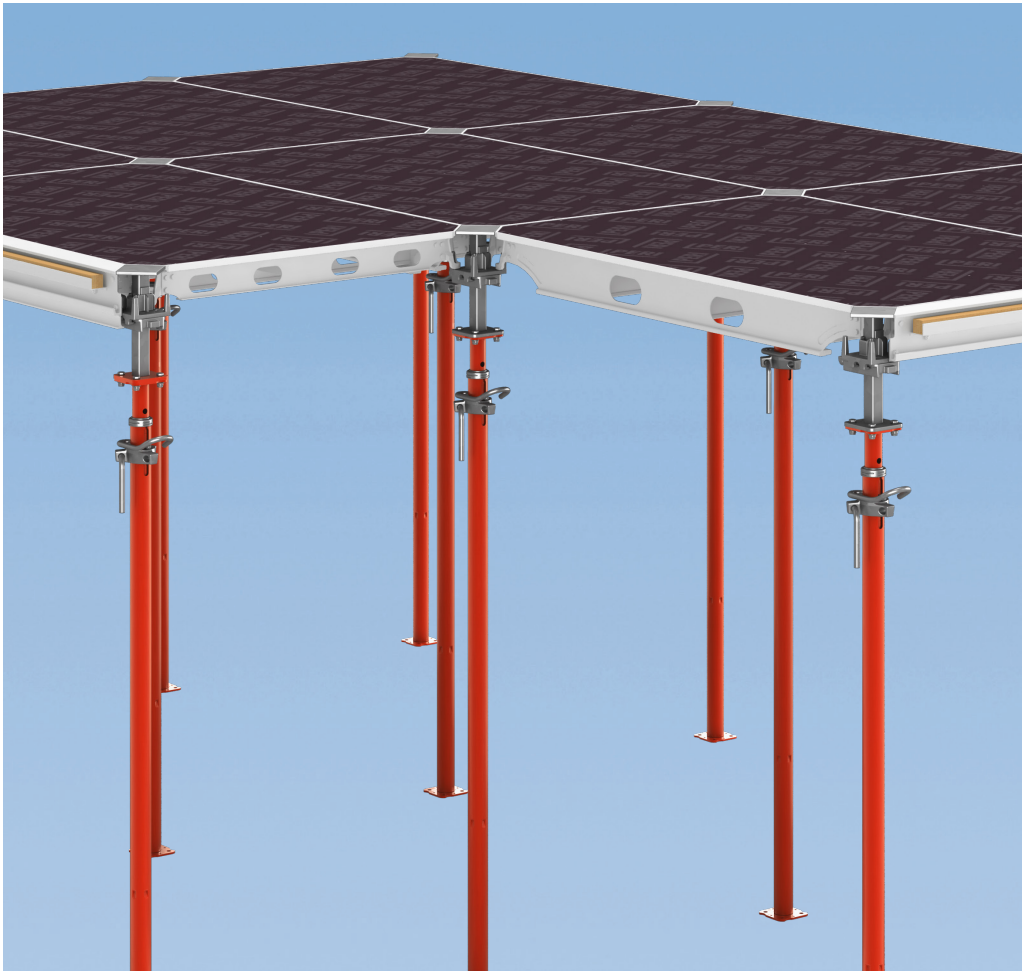


PERI ALPHADECK

대형 슬라브 판넬 거푸집 시스템



ALPHADECK

경제적이고 빠른 사이클의 모듈식 알루미늄 슬라브 거푸집 시스템

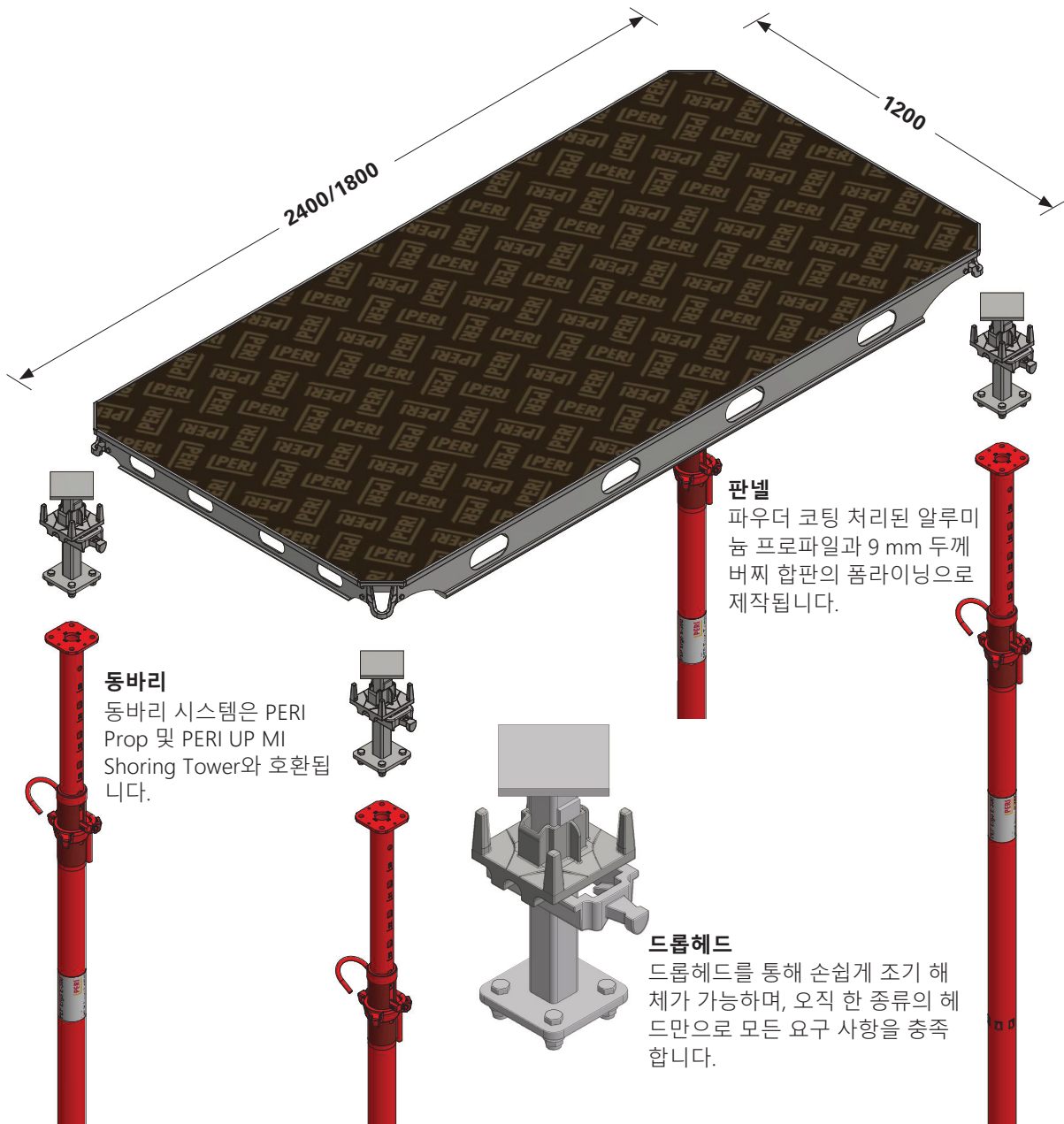
PERI ALPHADECK은 모듈식 슬라브 판넬 거푸집 시스템으로, 체계적인 조립 시퀀스로 빠르고 안전한 작업이 가능합니다. 이 시스템은 일반적인 적용에 있어서 효율적인 솔루션을 제공합니다.

시스템의 독특한 디자인으로 하부 층에서 안전하고 확실한 설치가 가능합니다. 또한 동바리의 간섭 없이 손쉽게 판넬을 해체할 수 있습니다.

PERI ALPHADECK 슬라브 거푸집 시스템은 판넬 크기가 2400 mm x 1200 mm인 경우에는 슬라브 두께 350 mm, 1800 mm x 1200 mm인 경우에는 슬라브 두께 550 mm까지 사용 가능하도록 설계되었습니다.

오직 3가지의 기본 구성품

판넬, 드롭헤드, 동바리



판넬
파우더 코팅 처리된 알루미늄 프로파일과 9 mm 두께 버찌 합판의 폼라이닝으로 제작됩니다.

동바리
동바리 시스템은 PERI Prop 및 PERI UP MI Shoring Tower와 호환됩니다.

드롭헤드
드롭헤드를 통해 손쉽게 조기 해체가 가능하며, 오직 한 종류의 헤드만으로 모든 요구 사항을 충족합니다.

현장 자재 요구사항이 적음

조기 탈형은 다음 사이클에서 동일한 판넬이 사용되기 때문에 현장 자재 요구 사항을 최소화합니다.

신속한 성형

간단하고 쉬운 조립 순서, 빠른 설치

비용 효율성

더 큰 판넬 / 더 적은 슬라브 동바리를 통한 높은 생산성으로 더욱 경제적.

안전한 설치 절차

현장 직원들은 슬라브 아래에서 위쪽으로 판넬을 안전하게 밀어서 설치할 수 있습니다.



드롭헤드를 통한 조기 해체 현장 자재 요청사항 최소화

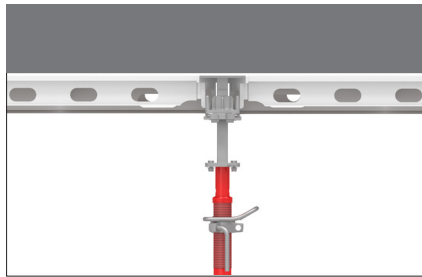
콘크리트의 강도에 따라 ALPHADECK 시스템으로 조기 해체가 가능합니다.

드롭헤드는 해머를 통해 탈형되며 판넬이 12 cm 아래로 떨어집니다.

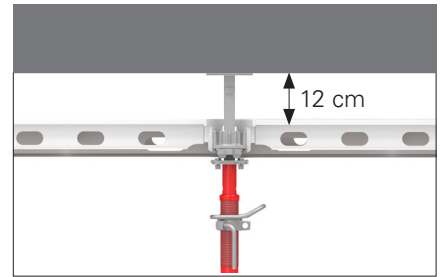
조기 해체로 다음 타설 사이클에서 판넬이 재사용될 수 있습니다.

이는 현장의 자재 요구사항들을 최소화합니다.

주의: 부상을 방지하기 위해서는 작업자가 자신의 머리와 판넬 하단 사이에 최소 200 mm의 간격을 두어야 합니다.



해체 전 판넬



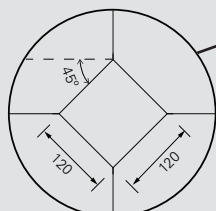
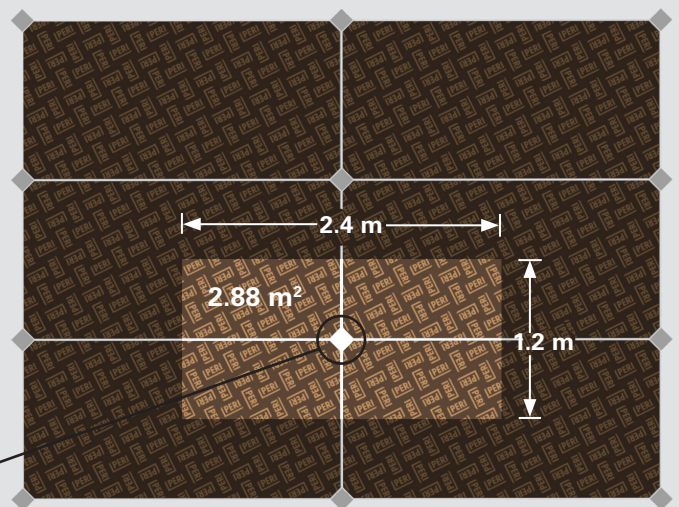
해체 후 판넬: 드롭헤드는 판넬을 내리는 동안 동바리와 함께 그대로 유지됩니다.

큰 면적 설치 신속하고 효율적인 작업

큰 사이즈의 판넬 덕분에 하나의 동바리로 최대 2.88 m²의 슬라브 면적을 지지할 수 있습니다. 이로 인해 자재와 작업 시간이 모두 절약됩니다.

또한 넓은 동바리 간격은 슬라브 거푸집 아래에 편안한 작업 공간을 제공합니다.

이는 거푸집 자재의 운반과 건설 자재의 보관을 용이하게 합니다.



손쉬운 사용

인체 공학적으로 설계된 구성품

ALPHADECK 패널 프레임은 가장자리가 둥글고 독특한 프로파일 모양으로 설계되어, 작업 현장에서 쉽고 안전하며 빠른 핸들링을 가능하게 합니다.

시스템 거푸집 사용 경험이 적은 작업자도 ALPHADECK 시스템을 통해 빠르고 효율적으로 작업할 수 있습니다.

프레임은 고강도 알루미늄 합금으로 제작되어 최대 패널 중량은 50 kg 이하입니다.

사용된 폼라이닝은 9 mm 두께의 고성능 필름 코팅 버찌 합판입니다.



쉬운 청소

청소 최소화와 최고의 제품 품질

ALPHADECK 시스템은 모든 면에서 청소 작업이 많이 필요 없도록 설계되었습니다.

ALPHADECK 패널은 패널 측면에 시멘트 찌꺼기가 쌓이는 것을 최소화하기 위해 최소한의 접촉 면적과 언더컷 가장자리가 파우더 코팅 처리되어 있습니다.

이로 인해 건설 현장에서 추가적으로 시간을 절약할 수 있습니다.



인필 솔루션

프로젝트별 기하학적 구조에 맞게 슬라브 거푸집을 조절해야 하는 경우, ALPHADECK은 실용적이고 신속한 솔루션을 제공합니다. 슬라브 모서리의 직선 영역과 기둥 주위의 영역을 빠르게 마감할 수 있습니다.



인필 영역은 필러 빔으로 마무리하여 합판에 맞게 절단 가능합니다. 필러 빔은 별도의 부속품 없이 드롭헤드에 안전하게 고정할 수 있습니다.

필러 빔은 목재 인필 사이즈를 조절하여 12 mm에서 18 mm 사이 두께의 합판과 호환됩니다.

호환성

ALPHADECK 판넬은 2400 mm x 1200 mm 및 1800 mm x 1200 mm 구성의 PERI UP MI 소링 타워와 호환됩니다.



판넬 시스템의 동바리 하중

Slab thickness d [mm]	Total Load q** [kN/m ²]	Prop load [kN]	Deflection to DIN 18202, Line	Prop load [kN]	Deflection to DIN 18202, Line
		Panel ADP 240 x 120		Panel ADP 180 x 120	
100	4.2	12.1	7	9.1	7
125	4.9	14.2	7	10.6	7
150	5.5	15.9	7	11.9	7
175	6.1	17.6	7	13.2	7
200	6.7	19.3	7	14.5	7
225	7.4	21.4	7	16.0	7
250	8.0	23.1	6	17.3	7
275	8.6	24.8	6	18.6	7
300	9.2	26.5	6	19.9	7
325	9.9	28.6	6	21.4	7
350	10.6	30.6	6	22.9	7
375	11.3	-	-	24.5	7
400	12.0	-	-	26.0	7
425	12.7	-	-	27.5	7
450	13.4	-	-	29.0	6
475	14.1	-	-	30.5	6
500	14.7	-	-	31.8	6
525	15.4	-	-	33.3	6
550	16.1	-	-	34.8	6

Table. 1

Calculation basis:

**Load according to EN 12812

$$\text{Dead load } Q_1 = 0.20 \text{ kN/m}^2$$

$$\text{Concrete load } Q_{2,b} = 25 \text{ kN/m}^3 \times d \text{ [m]}$$

$$\text{Equivalent load concreting } Q_4 = 0.10 \times Q_{2,b}$$

$$0.75 \text{ kN/m}^2 \leq Q_4 \leq 1.75 \text{ kN/m}^2$$

$$\text{Equivalent load working conditions } Q_{2,p} = 0.75 \text{ kN/m}^2$$

$$\text{Total load } Q = Q_1 + Q_{2,b} + Q_{2,p} + Q_4$$



- 표 1에 제시된 실제 동바리 하중이 허용되는 하중보다 적도록 적합한 동바리를 사용하십시오. ALPHADECK 조립 및 사용 설명서를 참조하십시오.

- perm. 동바리 하중 계산 시, 플라이플레이트 상단까지 동바리의 연장 길이를 고려해야 합니다.

$$\text{Extension length} = \text{clear room height} - 12 \text{ cm.}$$

슬라브 준비에 필요한 실제 동바리 길이는 ALPHADECK 조립 및 사용 설명서의 12 페이지를 참조하십시오.

- 앵커 체인 3.0 kN을 사용할 경우, 체인당 2.6 kN을 고려하여 브레이스 판넬에 대한 동바리 하중을 증가시키십시오.

- 시스템에서 앵커 체인 3.0 kN을 사용하는 경우, 모든 슬라브 두께에 DIN 18202 Line 6에 따른 꺾임을 고려하십시오.

- 꺾임은 완벽한 수평을 가정한 DIN 18202를 따릅니다.

해체 그림: 드롭헤드가 있는 동바리는 영향을 받지 않습니다.



Nandan Probiz - Pune



Nandan Probiz는 상점, 소매점 및 기업 사무실이 포함된 상업 프로젝트입니다.

20년 이상의 종합적인 경험을 보유한 건설 업계의 선도 기업 중 하나인 SJ Contracts Pvt. Ltd.에 의해 건설되었습니다.

80.58 m 높이의 Nandan Probiz는 Pune, Baner에 위치해 있습니다. Pune, Hinjewadi의 IT 허브와 편리하게 연결되어 있습니다.

전체 프로젝트는 21층의 기준층과 2층의 지하층으로 구성되어 있습니다.



The Prestige Tech Park - Bengaluru



Mr. B Sagar Muthappa
AVP – K2K Infrastructure

"건축 요건과 과제가 계속 발전함에 따라 고급 모듈식 경량 거푸집 기술로 전환할 필요가 있습니다. 우리는 이 훌륭한 프로젝트를 위해 새롭게 런칭한 PERI ALPHADECK을 선택했습니다."

ALPHADECK은 노동력 부족, 숙련된 인력 부족과 같은 어려움을 극복하는 데 도움이 되었으며 높은 노동 효율성을 제공했습니다. 저희가 받은 솔루션은 공기 단축, 우수한 콘크리트 표면의 마감 품질, 비용 효율성 등 프로젝트에 매우 필요한 다양한 이점을 제공해 주었습니다."

Prestige Tech Park은 Bengaluru의 Marathahalli-Sarjapur 외곽 순환 도로를 따라 주요 지역의 8.9 에이커에 이르며, 대형 소프트웨어 회사, 사업 시설 및 엔터테인먼트 센터 인근에 위치해 있습니다.

이 프로젝트는 프리스티지 그룹의 자회사이기도 한 K2K Infrastructure에 의해 시공되었습니다.

Prestige Tech Park는 현재 총면적 6000 m²을 포함하여 확장하였으며 두 개의 건물로 구성되어 있습니다. 각 건물은 62.30 m 높이에 지하 2층부터 12층으로 구성되어 있습니다.

건물은 각 층마다 바닥 높이와 배치가 다양하며 기준층 높이는 3.75 m입니다.

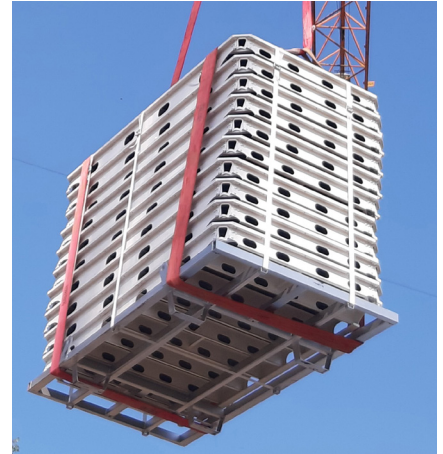


고객은 우수한 콘크리트 표면 마감과 신속한 사이클 타임을 제공하는 종합적인 거푸집 솔루션을 찾고 있었습니다.

PERI는 프로젝트에 적합한 ALPHADECK 거푸집 시스템과 솔루션을 제공했습니다.



Lubi Corporate Office - Ahmedabad



Lubi 그룹은 회사 사옥을 설립하는 종합 펌핑 솔루션 제조업체로 Ahmedabad의 1,65,000 평방 피트에 이릅니다. 위 프로젝트는 Hitech Projects Pvt. Ltd.에 의해 시공되고 있습니다.

세계 최대 수출업체인 Lubi 인더스트리의 상업 프로젝트가 Ahmedabad의 Sardar Patel 순환도로에 들어설 예정입니다.

Lubi 기업의 사옥은 지상 7층, 지하 2층으로 이루어진 45 m 높이의 오피스 빌딩으로, 프로젝트의 총면적은 약 3500 m²입니다.

지하층의 총 슬라브 면적은 2900 m²이고 1층 바닥은 1500 m²입니다. 건물은 각 층마다 바닥 높이와 배치가 다양하며 기준 층 높이는 4.5 m입니다.

고객은 노동 집약도가 낮고 콘크리트 표면 마감이 우수하며, 실행 속도가 빠른 거푸집 시스템을 찾고 있었습니다.

PERI는 슬라브용 ALPHADECK 거푸집 시스템 솔루션을 제공했습니다.



Mr. Tejas Dalal
Managing Director

"Hi-Tech는 모든 복잡한 프로젝트에 최신 기술 솔루션을 도입하는 것이 좋다고 생각합니다. Lubi 기업 사옥 프로젝트에서는 콘크리트 슬라브의 폭이 더 크기 때문에 PERI ALPHADECK은 우리 프로젝트에 적합한 완벽한 솔루션이었습니다."

이 시스템은 다른 거푸집 시스템에 비해 우수한 생산성과 신속한 시공을 가능하게 해주었습니다. 또한 우리 팀이 설계, 현장 실행 단계에서 어떤 어려움과 마주하더라도 항상 PERI의 안내를 따라 훌륭하게 마무리할 수 있었습니다."



Khandwala Corporate House - Ahmedabad



Mr. Tejas Shah
Managing Partner

"우리는 PERI 시스템 거푸집으로 수많은 프로젝트를 수행했고, 그들의 고품질 표준과 혁신에 대하여 잘 알고 있습니다. 우리는 이 훌륭한 프로젝트를 위해 새롭게 런칭한 PERI ALPHADECK을 선택했습니다.

우리가 받은 솔루션은 모든 면에서 완벽했습니다. 시공 속도, 우수한 콘크리트 표면의 마감 품질, 적은 인력으로도 설치가 용이하고 높은 작업 효율성을 제공했으며, 콘크리트 슬라브 폭이 더 높은 평면 슬라브 시공에 적합한 솔루션입니다.



KIFS Financial Services Limited – Ahmedabad의 Khandwala Integrated Venture는 Khandwala 그룹의 플래그십 기업입니다. 그들은 Ahmedabad에 위치한 그들의 기업 사옥을 구상하고 있습니다.

도심에 위치한 상업용 13층 건물이며 이 프로젝트는 상업 및 산업 프로젝트 역량이 우수한 Trine Infra Projects LLP에서 시공을 맡았습니다.

Khandwala 기업 사옥은 51.80 m 높이로 약 4485 m² 면적에 이릅니다.

지하층과 1층 사이의 높이는 4.25 m이고 기준층 높이는 3.10 m입니다.

건물 정면을 포함한 꽤 많은 부분이 노출 콘크리트 마감으로 남아있을 것입니다.

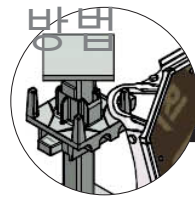
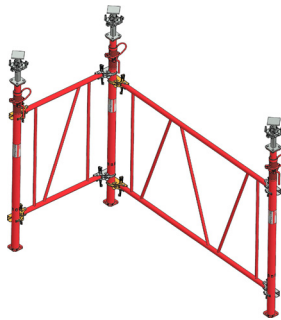
고객은 효율적이고 작업 부담이 적으면서도 더 빠른 시공과 우수한 품질의 콘크리트 표면 마감을 제공하는 솔루션을 찾고 있었습니다.

PERI는 슬라브용 ALPHADECK 거푸집 시스템 솔루션을 제공했습니다.



설치

안전하고 신속하며 효율적인 설치 방법



쉽게 타설 가능하도록 코 웨지의 방향이 패널 폭과 평행하도록 하십시오.

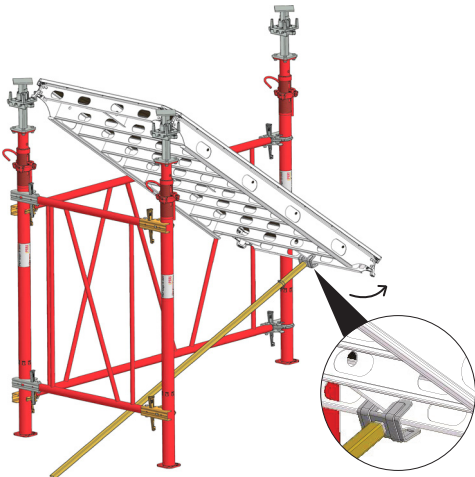


Step 1

안정성이 보장되도록 ADB 브레이싱을 통해 시작 코너(L자형)에 동바리 3개를 설치합니다. ADB 브레이싱을 잠그려면 해머로 웨지를 내려쳐 고정합니다.

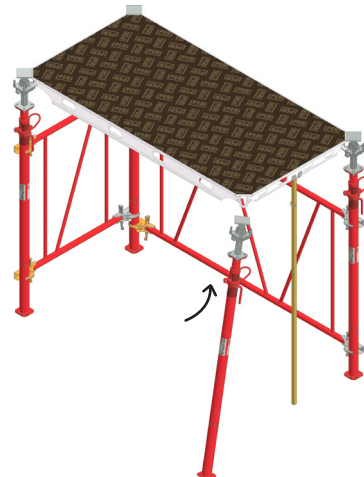
Step 2

ADP 패널을 두 개의 동바리에 걸쳐 놓습니다. 패널 모서리(코너)가 드롭헤드 ADH 플라이 플레이트 핀에 제대로 고정되었는지 확인합니다.



Step 3

설치 보조 장치를 사용하여 패널을 위쪽으로 회전시키고 세 번째 동바리에 걸쳐줍니다. 기울어지지 않도록 설치 보조 장치가 가운데에서 패널 가장자리를 지지하는지 확인합니다.



Step 4

설치 보조 장치가 지지하는 동안 네 번째 동바리를 패널 코너에 부착한 다음, ADB 브레이싱을 네 번째 동바리에 설치합니다. 이제 시작 지점이 완성되었습니다.



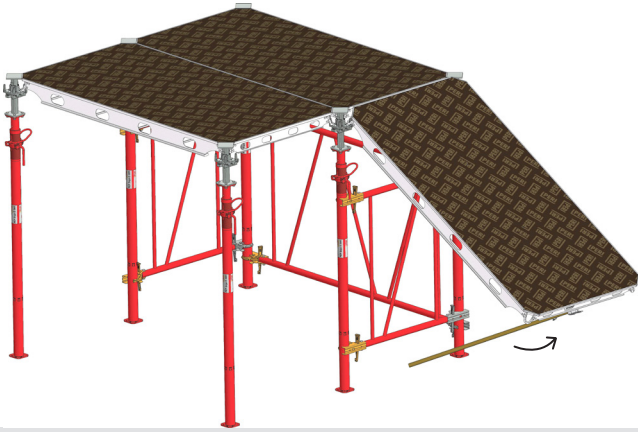
Step 5

단부 방향으로 설치를 계속하려면 2단계와 동일한 방법으로 인접 패널을 조립합니다. 설치 보조 장치를 사용하여 다음 두 개의 동바리가 설치될 때까지 패널을 일시적으로 지지하면서 위로 올려주십시오.



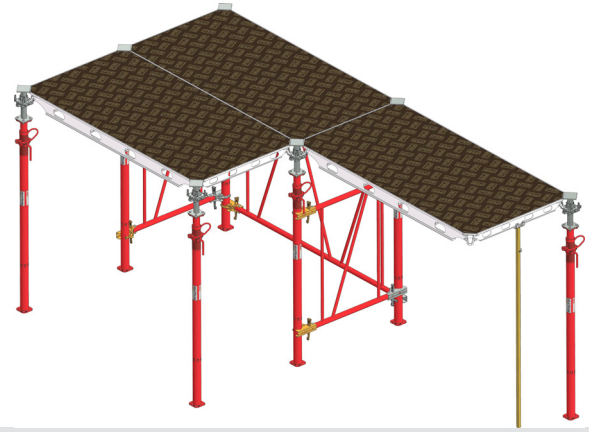
Step 6

다음 두 개의 동바리를 4단계와 동일하게 패널 코너에 부착합니다. 패널의 첫 번째 행이 단부 방향으로 세워질 때까지 이 과정을 반복합니다.



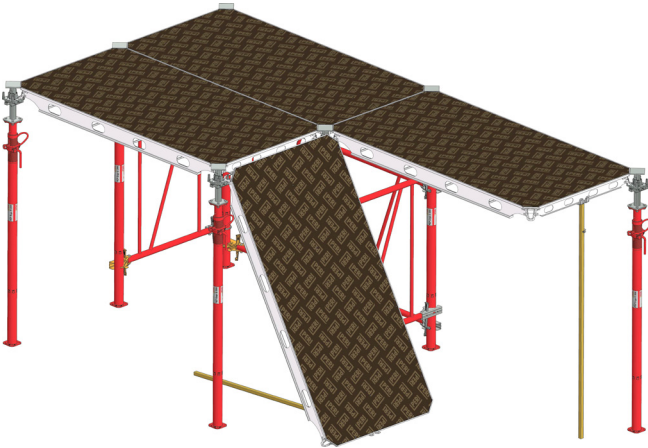
Step 7

모든 방향으로 동시 조립이 가능합니다. 다음 판넬을 동바리에 걸고 설치 보조 장치를 사용하여 판넬을 위로 회전시킵니다. 이 과정을 통해 다음 두 개의 동바리가 설치될 때까지 판넬을 일시적으로 고정할 수 있습니다.



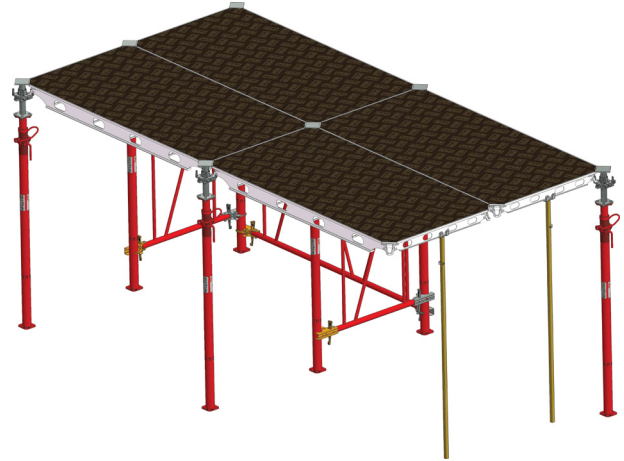
Step 8

설치 보조 장치를 임시 지지대로 유지하며 다음 동바리를 판넬의 세 번째 코너에 부착하십시오.



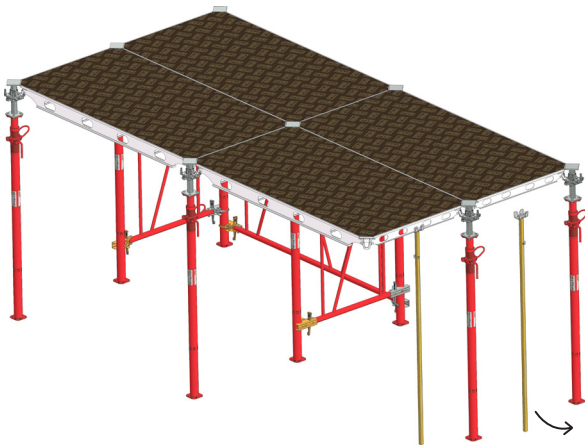
Step 9

추가 설치 보조 장치를 사용하여 다음 판넬을 걸어주고 회전시킵니다.



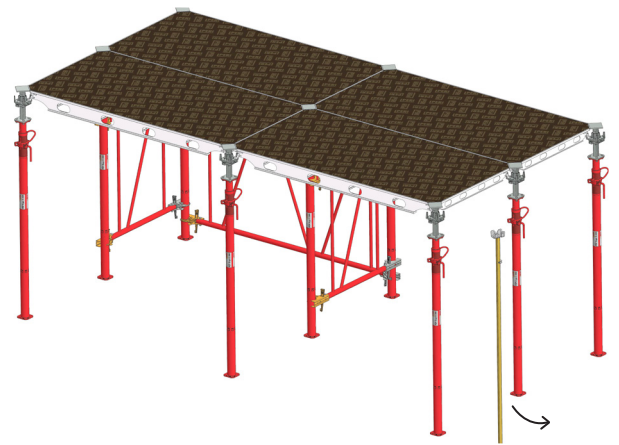
Step 10

이제 두 설치 보조 장치는 다음 동바리가 판넬 코너에 부착될 때까지 임시 지지대 역할을 합니다.



Step 11

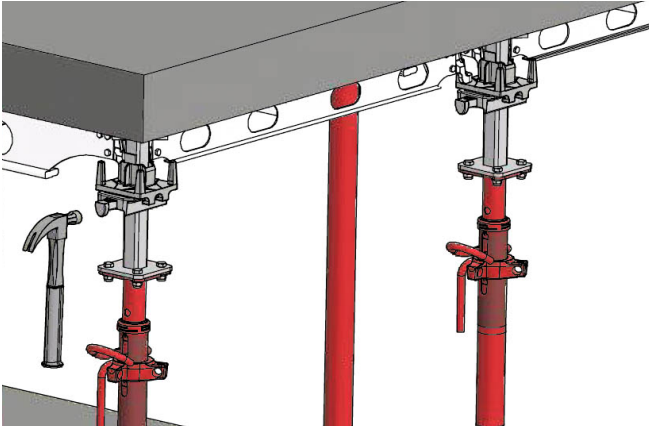
동바리가 제자리에 세팅되면 첫 번째 설치 보조 장치의 제거가 가능하고, 두 번째 설치 보조 장치는 판넬을 추가로 지지할 수 있습니다.



Step 12

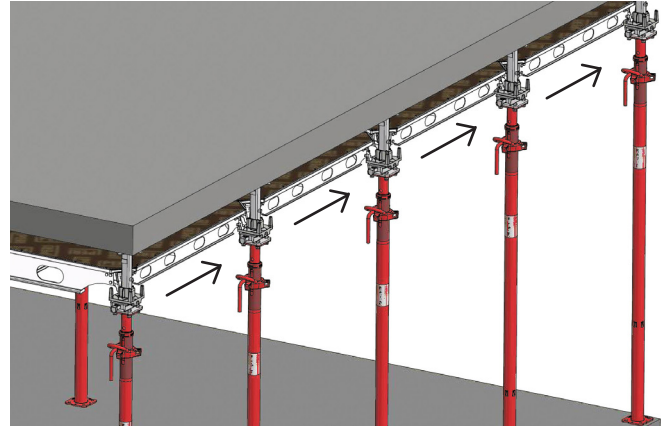
마지막 동바리가 제자리에 세팅되면 두 번째 설치 보조 장치를 제거합니다. 이상으로 조립이 완료됩니다.

* 브레이싱은 긴 변으로 3번째 구간 이후마다, 짧은 변으로는 6번째 구간 다음에 설치되어야 합니다.



Step 1

시스템 해체는 인필 영역부터 시작해야 합니다. 브레이싱을 모두 제거하십시오. 시작 코너에 있는 해머로 드롭헤드 웨지를 내려칩니다.



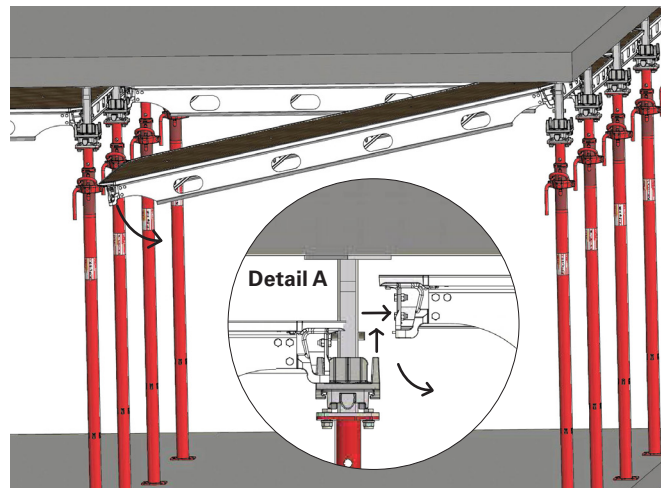
Step 2

화살표 모양으로 표시된 대로 한 줄씩 다음 드롭헤드 웨지를 내려칩니다. 이로 인해 판넬이 12 cm 떨어집니다.



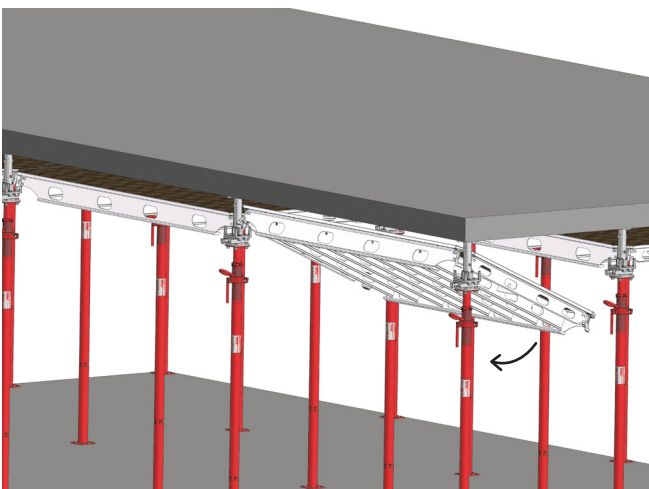
Step 3

마찬가지로 1 & 2단계에서와 동일하게 모든 웨지를 내려칩니다. 모든 판넬이 콘크리트 표면에서 분리되어 해체가 용이합니다.



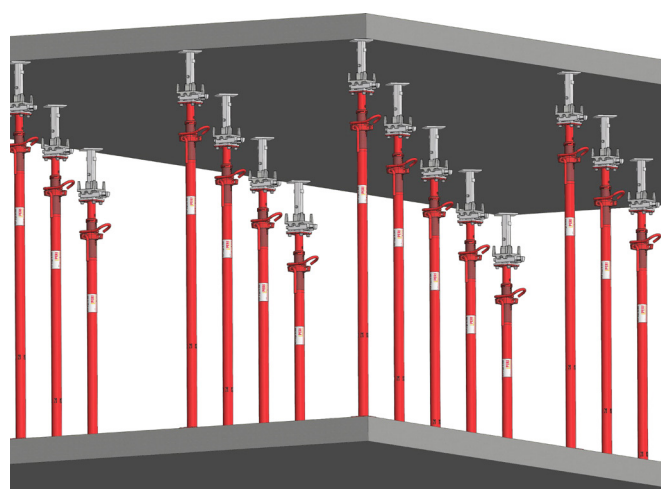
Step 4

판넬을 제자리에서 제거하려면 플라이 플레이트 핀에서 판넬을 들어올려 한쪽으로 밀었다가 기울여서 지면으로 내리십시오. A의 자세한 내용은 화살표 표시를 참고하십시오.



Step 5

판넬도 동일하게 다른 방향으로 제거할 수 있습니다. ALPHADECK 시스템에서는 양방향 해체가 가능합니다.



Step 6

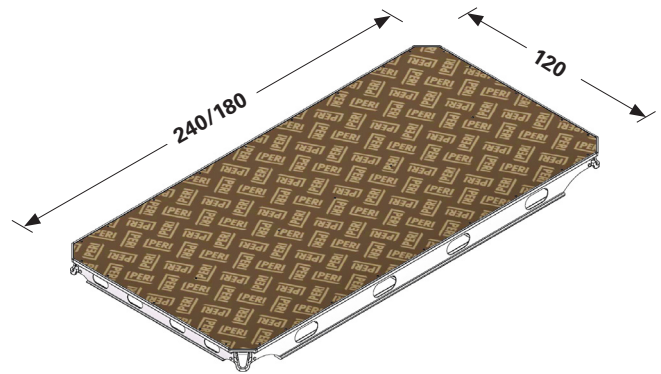
모든 판넬이 제거된 후에도 드롭헤드가 있는 동바리는 영향을 받지 않습니다.

구성품 목록

Weight (kg)

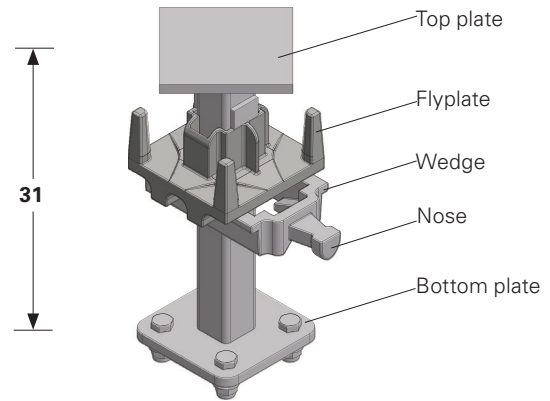
ALPHADECK Panels (with 9 mm plywood formlining)

- 49.0 Panel ADP 240 x 120
- 38.1 Panel ADP 180 x 120



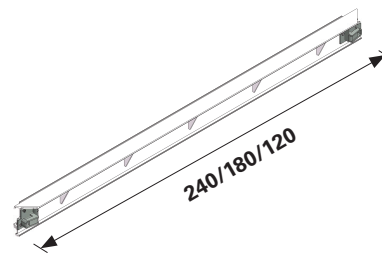
6.9

ALPHADECK Drophead, galv Drophead ADH



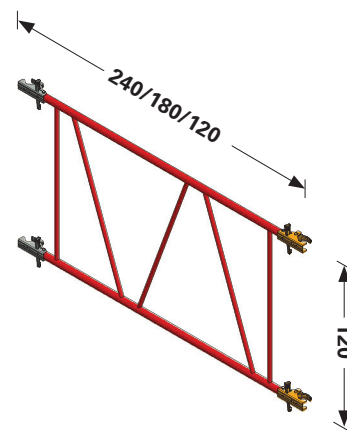
- 13.3 Filler beam ADF 240
- 10.4 Filler beam ADF 180
- 6.6 Filler beam ADF 120

ALPHADECK Filler beam



- 31.3 Brace ADB 240
- 25.5 Brace ADB 180
- 19.7 Brace ADB 120

ALPHADECK Bracing



- 4.2 ALPHADECK Shuttering aid

ALPHADECK Shuttering aid



*모든 단위는 cm입니다.

모든 프로젝트와 다양한 요구에 부합하는 최적의 시스템

LIWA



빈틈없이 설계된 코너 솔루션의 경량 벽체 거푸집

DUO



벽체, 기초, 컬럼, 슬라브 등 다양한 구조물에 적용 가능한 다용도 경량 거푸집

PERI UP MI



다양한 적용성을 가진 모듈러 쇼링 및 비계 시스템

ALPHAKIT



중형 교량 건설의 트러스 거더 및 쇼링 타워를 위한 컨스트럭션 키트



PERI (India) Pvt. Ltd
Formwork Scaffolding Engineering
1406, DLH Park, S.V. Road,
Goregaon (W), Mumbai
Maharashtra - 400062
Tel. +91 (22) 2876 7400
info@peri.in
www.peri.in

