

Palautustiedot

Ilmoita nämä tiedot tilatessasi palautusta PERI-kalustolle:

PERI-projektinumero
Nuppi- vai täysperärekkä
Millä lastataan / hiabin tarve?

HUOM: Varaathan purkuajan vähintään 3:n arkipäivän varoitusaajalla!

myPERI:stä saat listan työmaalla olevasta kalustosta kuvilla! → portal.peri.fi

Palautusnoudot sekä purkuajat tilataan numerosta:

010 8370 737 (Hyvinkää)
010 8370 747 (Haukipudas)



Ethän palauta tuotteita näin!

Emme ota vastaan sitomattomia pakkauksia!

- Sitomattomat pakkaukset aiheuttavat turvallisuusriskin
- Tuotteet sitomattomissa pakkauksissa hajoavat helpommin
- Sitomattomat pakkaukset / tuotteet putoavat kyydistä

Ylimääräinen käsittelytyö aiheuttaa lisäkustannuksia!



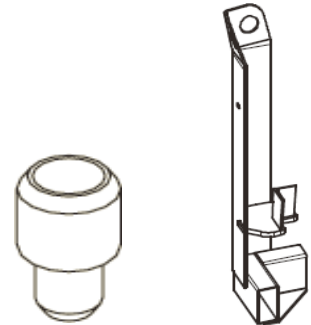
Järjestelmämuotit | MAXIMO

Huom!

Mikäli käytössä on MAXIMO-kuljetustuet, pakataan elementit niihin.

- Puhdista muottipinnat ja runko betoniroskeista sekä sementtiliimasta
- Poista muoteista naulat, niitit yms.
- Irroita mutterit sidetangoista ja tukilevyt tukijaloista
- Kierrä tukijalkojen ruuvit sisään ja pakkaa ne kehikoihin
- Puhdista betoniroskeet liitososista ja lajittele ne häkkeihin

Älä öljyä palautettavia muotteja!
Palauta muotit vaneripinta ylöspäin!



Kuljetustuki MAXIMO (säilytä palautusta varten toimitusten mukana tulleet kuljetustuet / välikkeet)

Muottielementeissä havaitut korvattavat vauriot:

- Sementtiliima palanut filmiin kiinni (muottiöljyn puute), katso kuvat
- Vanerissa reikiä / kolhuja
- Muottirunko vaurioitunut / kiero



- Jos muotit ovat palautettaessa betonisia, veloitamme ylimääräisen puhdistustyön tuntityönä



1,2 m ja leveämmät elementit niputetaan max 5 kpl / nippu. Käytä kuljetustukia.

HUOM: Kaikki 0,3m -koon elementit, sekä 600x600 ja 600x450, pakataan kuormalavalle.



Lavalle niputettavat elementit niputetaan max 10 / kpl nippu. Käytä aluspuita / kuormalavoja muottinippujen alla, sekä pinovälikkeitä ja vannetta muottinippujen sitomiseen.



Muut osat, kuten työtasokon-solit, MAR-tukiraudat ja BFD-kiinnikkeet pakataan häkkeihin / puolihäkkeihin.

Järjestelmämuotit | DOMINO

Huom!

Mikäli käytössä on DOMINO-kuljetustuet, pakataan elementit niihin.



DOMINO-elementit pinotaan EUR-lavalle 10 kpl nipuissa.



Pienet osat, kuten kulman lukitukset ja DRS-kiinnikkeet pakataan häkkeihin / puolihäkkeihin.



DOMINO-ulkokulmat pakataan kuljetuskehikkoon lomittain, 8 kpl / rivi.

Muuta huomioitavaa:

- Puhdista muottipinnat ja runko betoniroiskeista sekä sementtiliimasta
- Poista muoteista naulat, niitit yms.
- Käytä pinovälিকেitä ja vannetta muottinippujen sitomiseen
- Irrota mutterit sidetangoista ja tukilevyt tukijaloista
- Kierrä tukijalkojen ruuvit sisään ja pakkaa ne kehikoihin
- Puhdista betoniroiskeet liitososista ja lajittele ne häkkeihin

Älä öljyä palautettavia muotteja!
Palauta muotit vaneripinta ylöspäin!

Holvimuotit | MULTIFLEX

- Puhdista GT 24 -palkit sementtiliimasta ja nauloista
- Lajittele GT 24 -palkit (60 kpl) ja levyt nippuihin pituuden mukaan ja sido vanteella
- Käytä aluspuita nippujen alla, min 6 cm korkeus!
- Lajittele tukiharukat häkkeihin
- Pinoa asennustuet kuormalavalle ja sido ne vanteella



GT 24 -palkkeissa havaitut vauriot, joiden perusteella tuote poistetaan käytöstä:

- Palkin paarteessa halkeama



- Palkissa suuri lohkeama



- Palkkiin on porattu reikä / reikiä



- Palkki on sahattu



- Palkin diagonaali vaurioitunut



Holvimuotit | GRIDFLEX

- Vakio- ja täyttöelementit 200x100 ja 150x100 10 kpl / kuljetustuki
- GRIDFLEX-täyttöelementti 183x20 / kehikko 85/210
- GRIDFLEX-kaiteet 12 kpl / kehikko



PERI-kaluston palautusohjeet



Muotit

PERI-varastointi- ja kuljetusjärjestelmät soveltuvat nosturilla tai trukilla nostettaviksi. Kaikki lavat ja kehykset voidaan nostaa sekä sivulta että päädystä.



Palkit

- 60 kpl / nippu
- Tee tasainen nippu
- Niputa palkit max 5 vierekkäin
- Käytä aluspuita, min 6 cm korkeus!
- Sido nippu vanteella



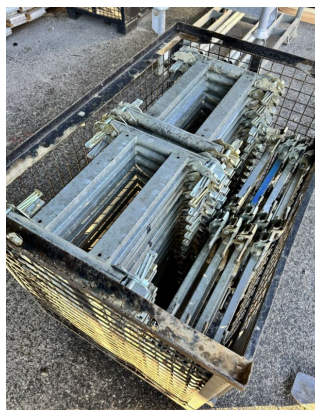
Holvituet

- MULTIPROP 25 kpl / kehikko
- PEP 36 - 42 kpl / kehikko
- Älä ylitä kehikoita
- Laita holvituet minimimitaan ja lukitse putki kasaan
- Samat mitat samaan kehikkoon
- Sido vanteella



MRK-kehykset

- Pakkaa 62,5 kehykset 36 kpl / häkki
- 90-201,5 kehykset 40 kpl / eurolava
 - Sido vanteella



PERI-kaluston palautusohjeet

Muotit

RS-vinotuet

- Irrota tukilevyt ja tukijalan liittimet
- Säädä vinotuki lyhimpään miittaansa
- Pakkaa kehikkoon alla olevan pakkaustaulukon mukaisesti
- Sido vanteella

Pituus	Kpl-määrä
RS 1400	5
RS 1000	12
RS 650	28
RS 450	36
RS 300	40
RS 210	44



Asennustuet

- 40 tukea / lava
- 4 tukea / kerros
- Laita tuet tiiviisti
- Sido vanteella

PERI-kaluston palautusohjeet

Telineet

PERI-varastointi- ja kuljetusjärjestelmät soveltuvat nosturilla tai trukilla nostettaviksi. Kaikki lavat ja kehyköt voidaan nostaa sekä sivulta että päädystä.



Telineiden vinositeet

- Aseta päät limittäin
- Kerrokset vuorotellen toisinpäin
- Samat mitat samaan kehykköön
- Sido vanteella
- Pakkauskoko UBL 150 kpl / kehykko
- Pakkauskoko UBK 105 kpl / kehykko



Pystyt täysissä kehykoissa

- 56 kpl / kehykko
- Pakkaa pystyt kerroksittain
- Limitä päät vuorotellen
- Sido vanteella



Juoksut täysissä kehykoissa

- Juoksut 108 kpl / varastokehykko
- Pakkaa kerroksittain mittojen mukaan
- Käytä välipuita
- Sido vanteella



- Lyhyemmät juoksut vastaavasti kuin pidemmät, mutta pakkaus verkkohäkkeihin
- Pakkaa kerroksittain mittojen mukaan

Telineet



Telinetasot

- Tasot UDG 60 kpl / nippu (EDS-tasot 48 kpl / nippu)
- Pinoa tasaiseksi
- Pinoa vuorotellen
- Sido vanteella



Aluslaattavanerit

- Pakataan eurolavalle, sidotaan vähintään kolmella pannalla



Vajaat kehiot:

Juoksut, putket, pystyt yms. pitkä materiaali

- Kaikki yli 1,2 m tavara varastokehikoihin
- Älä ylitäytä kehiöitä
- Erottele tuotteet kerroksittain
- Sido vanteella



Pienet osat / irto-osat

- Pakataan verkkohäkkiin siististi

Sääsuojapeitteet



- Kehikkoon viikattuna, niin että peitteen koko on luettavissa. (Koko on merkittynä peitteen reunaan.)
- Yhteen kehiöön vain yhden kokoisia ja värisiä peitteitä.