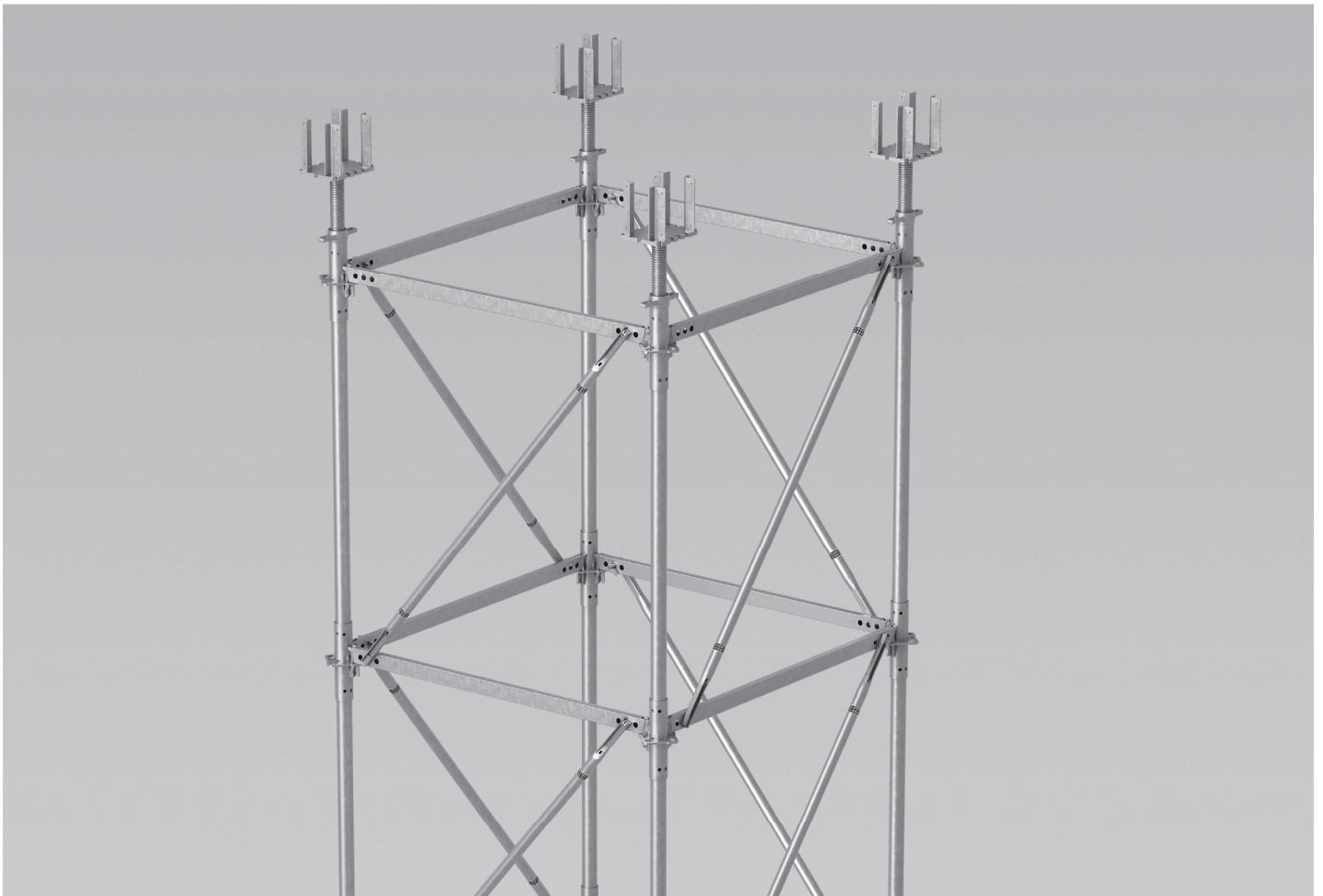


# PERI UP Flex

## Podpěrná věž MD

Návod k montáži a používání – běžné provedení – verze 1.0 – vydání 12/2025



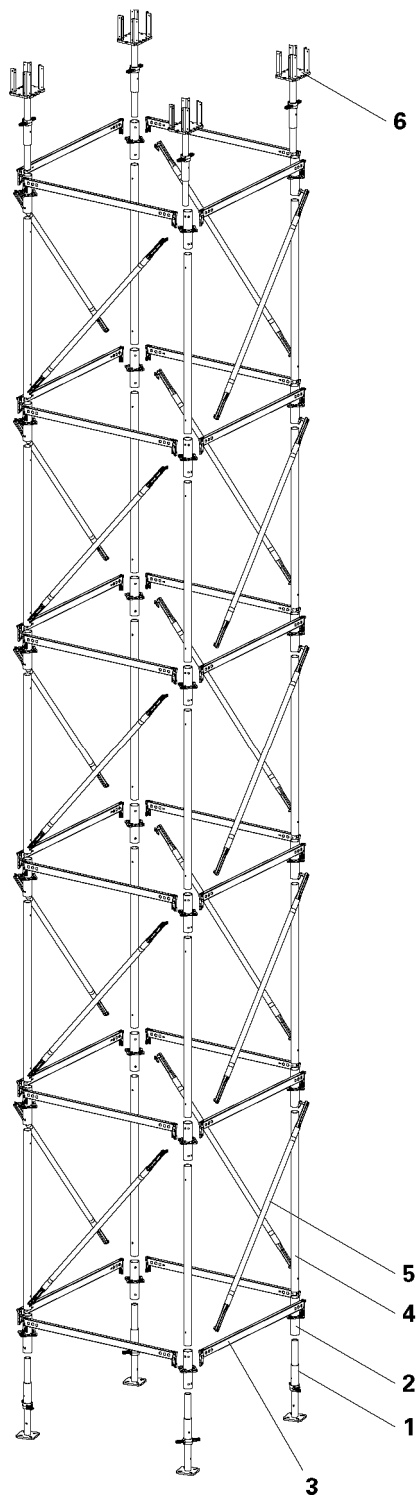


# Obsah

<b>Přehled</b>	<b>4</b>
Hlavní komponenty	4
Legenda	5
<b>Úvod</b>	<b>6</b>
Cílové skupiny	6
Popis výrobku	7
Pokyny pro čištění a údržbu	8
Další technická dokumentace	9
Pokyny k použití	9
<b>Bezpečnostní pokyny</b>	<b>10</b>
Napříč systémy	10
Systémové	12
A1 Bezpečnost při montáži	13
Montážní úrovně	14
Dovolené kotevní body pro jištění	14
Systémové kotevní body pro jištění	15
A1 Přehled konstrukčních dílů	16
A3 Seznam nástrojů	17
Utahovací momenty	17
<b>Použití</b>	<b>18</b>
B1 Horizontální montáž	18
Obecné informace	18
Základní jednotka	18
Vertikální sloupky a horizontály	19
Výškové prvky	20
Horizontály a diagonály	20
Zakončení věže	21
B2 Přemístění	22
Vztyčení pomocí jeřábu	22
Nastavení výšky	22
B3 Demontáž	23
B4 Vertikální montáž	24
Základní jednotka	24
První úroveň	25
Druhá úroveň	26
Třetí úroveň	27
Zakončení věže	28
B5 Demontáž	29
B6 Stolové řešení	30
Použití ocelových závor SRU/SRZ a VT20	30
<b>Skladování a přeprava</b>	<b>31</b>
C1 Skladování a přeprava	32
<b>Statický návrh</b>	<b>33</b>
D1 Podpěrná věž MD, s horním uchycením	33
Tlak větru $q = 0 \text{ kN/m}^2$	33
Tlak větru $q = 0,5 \text{ kN/m}^2$	34
<b>Přehled komponent</b>	<b>35</b>

# Přehled

## Hlavní komponenty
















- 1 Patka TR 48-65/45
- 2 Spojka s rozetou MD
- 3 Horizontála UH-2 150
- 4 Vertikální sloupek 150
- 5 Diagonála s háčkem UBL-2 150/150
- 6 Křížová hlava MD TR48-65/45




# Přehled

## Legenda

### Piktogram | Definice

-  Nebezpečí / varování / upozornění
-  Upozornění
-  Věnovat pozornost
-  Nosný bod
-  Vizuální kontrola
-  Doporučení
-  Nesprávné použití
-  Ochranná přilba
-  Ochranná obuv
-  Pracovní rukavice
-  Ochranné brýle
-  Osobní ochranné prostředky proti pádu z výšky (OOPP)
-  Dodržujte další dokumenty

### Šipky

-  Šipka znázorňující akci
-  Šipka znázorňující reakci na akci\*
-  Šipka představující síly

\* Pokud se neshoduje s šipkou znázorňující akci.

### Kategorie bezpečnostních pokynů

Bezpečnostní pokyny upozorňují pracovníky na staveništi na související rizika a poskytují informace o tom, jak se těmto rizikům vyhnout. Bezpečnostní pokyny najdete na začátku kapitol nebo před pokyny k činnosti a jsou zvýrazněny takto:



#### Nebezpečí

Tato značka upozorňuje na mimořádně nebezpečnou situaci, kdy nedodržení bezpečnostních pokynů může mít za následek smrt nebo vážný úraz s trvalými následky.



#### Varování

Tato značka upozorňuje na nebezpečnou situaci, kdy nedodržení bezpečnostních pokynů může mít za následek smrt nebo vážný úraz s trvalými následky.



#### Pozor

Tato značka upozorňuje na nebezpečnou situaci, kdy nedodržení bezpečnostních pokynů může mít za následek lehké až středně těžké zranění.



#### Upozornění

Tato značka označuje situace, kdy nedodržení těchto informací může mít za následek hmotnou škodu.

### Formát bezpečnostních pokynů



#### Signální slovo

Typ a zdroj nebezpečí! Důsledky nedodržení.  
⇒ Opatření pro odvrácení nebezpečí.

### Rozměry

Rozměry se obvykle udávají v cm. Odlišné měrné jednotky, např. m, jsou uváděny na obrázcích.

### Pravidla

- Pracovní postupy jsou číslovány: 1. ...., 2. ...., 3. ....
- Důsledek příkazu je zobrazen symbolem: →
- Číslo položek jsou jasně uváděna u jednotlivých komponent a dále na výkresu, např. **1**, v textu v závorkách, např. **(1)**.
- Číslování vícenásobných položek, tj. alternativních prvků, se označují lomítkem: např. **1/2**.

### Poznámky k obrázkům

Obrázek na přední straně obálky tohoto návodu představuje pouze systémové zobrazení. Montážní postupy uvedené v tomto návodu k montáži a používání jsou zobrazeny pouze jako vzor s jednou velikostí konstrukčního dílu. Platí pro všechny velikosti konstrukčních dílů obsažené v běžném provedení.

Pro lepší srozumitelnost jsou někdy obrázky neúplné. Bezpečnostní zařízení, která nejsou v těchto podrobných popisech vyobrazena, musí být přesto instalována.

# Úvod

## Cílové skupiny

### Uživatel

Tento návod k montáži a používání je určen uživatelům, kteří lešení bud

- montují, přestavují a demontují, nebo
- užívají, např. pro betonáž, nebo
- poskytnou k užívání, např. pro další činnosti nebo pohyb.

### Koordinátor bezpečnosti a ochrany zdraví při práci\*

- jmenovaný zadavatelem
- musí během projektování rozeznat eventuelní rizika,
- stanoví opatření, která chrání před nebezpečím,
- vytváří plán bezpečnosti a ochrany zdraví,
- koordinuje bezpečnostní opatření montážních firem a pracovníků tak, aby se vzájemně neohrožovali,
- dohlíží na dodržování bezpečnostních opatření.

### Pověřená osoba

- je jmenována zhotovitelem/zhotovitelem konstrukce lešení,
- musí být na místě pro všechny systémové činnosti,
- připravuje a aktualizuje plán montáže, úprav a demontáže,
- připravuje a aktualizuje plán používání systému uživatelem,
- dohlíží na montáž, úpravy a demontáž (šéfmontér).

### Odborně způsobilé osoby

Na základě odborných znalostí z profesního vzdělání, zkušeností v oboru a aktuální činnosti v oboru odborně způsobilá osoba spolehlivě chápe bezpečnostně-technické záležitosti a může provádět řádné zkoušky. V závislosti na komplexnosti kontrolní úlohy, jako např. rozsahu kontroly, druhu kontroly nebo používání určitých měřicích přístrojů, jsou nutné různé odborné znalosti.

### Odborně způsobilí pracovníci

Lešení může být montováno, přestavěno nebo demontováno pouze pracovníky, kteří jsou pro tyto činnosti odborně způsobilí. Odborně způsobilí pracovníci musí obdržet pro práce, které mají být provedeny, instruktáž\*\*, minimálně s následujícími body:

- vysvětlení plánu montáže, přestavby nebo demontáže lešení srozumitelným způsobem a řečí,
- popis opatření pro bezpečnou montáž, přestavbu nebo demontáž lešení,
- specifikace preventivních opatření pro zabránění nebezpečí pádu osob a různých předmětů,

- specifikace bezpečnostních opatření v případě změny povětrnostních podmínek, kdy by mohla být negativně ovlivněna bezpečnost osob nebo lešení,
- údaje k dovoleným zatížením,
- Popis všech dalších rizik a nebezpečí, která mohou vzniknout ve spojení s montáží, přestavbou nebo demontáží.



- **Při používání našich výrobků musí být dodržovány předpisy a normy platné v ČR. Jedná se zejména o Nařízení vlády 591/2006 o bližších minimálních požadavcích na bezpečnost a ochranu zdraví při práci na staveništích a o Nařízení vlády 362/2005 o bližších požadavcích na bezpečnost a ochranu zdraví při práci na pracovištích s nebezpečím pádu z výšky nebo do hloubky.**
- **Pokud nejsou v zemi používání stanovena žádná pravidla, doporučuje se postupovat podle německých předpisů.**

\*\* Pokyny vydává sám zhotovitel nebo jím určená povolaná osoba.

# Úvod

## Popis výrobku

### Obvyklá montáž

Tento Návod k montáži a používání popisuje standardní montáž a zamýšlené použití podpěrné věže MD.

### Zásady pro používání

Podpěrná konstrukce se v navrhované svislé poloze používá jako podpěrné lešení pro přenos svislých a částečně i vodorovných sil.

Podpěrná věž MD je středně pevnostní podpěrný systém s širokou škálou využití používaný při stavbě mostů, výškových a průmyslových staveb.

### Předvídatelné nesprávné použití

- Uvolnění zatížení nepovoleným způsobem.
- Montáž, použití a demontáž v orientaci, poloze nebo místě, které nejsou specifikovány nebo uvedeny ve standardní sestavě.

### Vlastnosti

- Jedná se o modulový a flexibilní systém, který umožňuje snadnou a bezpečnou montáž. Způsob samozajištění horizontál „Gravity Lock“ zaručuje ohybovou tuhost připojení v rozetě.
- Pro zajištění dlouhé životnosti jsou všechny díly podpěrné věže pozinkované.
- Pouze jeden typ vertikálního prvku pro spodní, střední i horní část věže. Sestavení podpěrné věže MD je tak rychlé a logisticky optimalizované.
- Pro všechny spoje mezi svislými prvky se používá spojka s rozetou MD. Nahrazuje základní sloupek, trn a spojovací styčník pro horizontály do jediného dílu.

### Technické údaje

#### Rozměry podpěrné věže MD ze stavebnice PERI UP Flex.

Montáž podpěrné věže je zobrazena příkladem s rozměry 1522 x 1522 m. Jsou možné následující rozměry: Podélné: 1,52 / 2,02 / 2,52 / 3,02 m. Příčné: 1,52 / 2,02 / 2,52 / 3,02 m.

Je dovolena jakákoli kombinace. Dovolené nosnosti jsou uvedeny v kapitole „Statický návrh“  
Podpěrná věž MD odpovídá třídě B1 podle ČSN EN 12812.  
Hodnoty uvedené v kapitole „Statický návrh“ vyžadují ocelový nebo hliníkový primární nosník v hlavách věže. Založení musí být provedeno na rovném a dostatečně únosném podkladu.  
Plochy vystavené působení větru v důsledku námrazy nejsou brány v potaz.  
Zatížení sněhem a ledem se nezohledňuje.

# Úvod

## Pokyny pro čištění a údržbu

Pokud chcete dlouhodobě uchovat hodnotu a provozní připravenost materiálů lešení, je nutné díly po každém použití vyčistit.

Vzhledem k drsným pracovním podmínkám může být nezbytná také oprava.



Zhotovitel musí zajistit, aby osobní ochranné prostředky potřebné pro úklidové, údržbářské a opravářské práce, např.:

- ochranná přilba,
- ochranná obuv,
- pracovní rukavice,
- ochranné brýle,

byly k dispozici a používány podle určení.

Následující pokyny mají pomoci k tomu, aby byly náklady na čištění a údržbu co možná nejnižší.

Čistící nástroje musí být přizpůsobeny příslušným povrchům dílů, aby nedošlo k jejich poškození.

Práškově lakované komponenty, např. prvky a příslušenství, nikdy nečistěte ocelovým kartáčem nebo škrabkou z tvrdého kovu. Tím zajistíte, že práškový nátěr zůstane neporušený.

Mechanické prvky, např. patky nebo hlavy, spojky apod., je nutné čistit od nečistot nebo zbytků betonu před použitím i po něm.

Díly při čištění vhodně podepřete, aby nemohlo dojít k nechtěné změně polohy.

Nikdy nečistěte konstrukční díly zavěšené na zvedacím zařízení jeřábu.

Jakékoli opravy výrobků PERI smějí provádět pouze odborně způsobilé osoby ze společnosti PERI.

# Úvod

## Další technická dokumentace

- Návod k montáži pro PERI UP hlavní komponenty
- Pokyny k používání
  - Zvedací a přepravní zařízení
- Informace pro uživatele
  - Palety a paletové příložky
- Technický list – Kotevní šroub PERI 14/20 x 130
- Tabulky PERI – bednění a podpěrné řešení
- Tabulky PERI UP

---

## Pokyny k použití

Použití jiným způsobem, který se odchyluje od běžného provedení nebo zamýšleného použití dle tohoto návodu k montáži a používání, představuje použití s bezpečnostním rizikem, např. nebezpečím pádu z výšky.

Odchytky od běžného provedení musí být pro danou aplikaci ověřeny samostatným výpočtem pevnosti a stability a výslovně zohledněny v návodu k montáži.

Pro montáž lze použít všechny díly uvedené v přehledu programu. Jiné konstrukční díly nejsou povoleny. Výjimky jsou uvedeny nebo musí být navrženy a posouzeny pro konkrétní projekt.

Použití jiných výrobků a náhradních dílů není dovoleno.

Jakékoliv úpravy prvků PERI jsou zakázány.

System popsaný v tomto návodu k montáži a používání může obsahovat konstrukční díly chráněné patentem.

# Bezpečnostní pokyny

## Konstrukční zásady



**Bezpečnostní pokyny platí pro všechny fáze životnosti systému.**

### Všeobecné informace

Zhotovitel musí zajistit, aby návod k montáži a používání dodaný společností PERI byl vždy k dispozici a aby mu pracovníci na staveništi rozuměli.

Tento návod k montáži a používání lze použít jako základ pro posouzení rizik. Posouzení rizik vypracuje zhotovitel konstrukce lešení. Návod k montáži a používání nenahrazuje vyhodnocení rizik!

Dodržujte bezpečnostní pokyny a dovolená zatížení.

Při používání a kontrole výrobků PERI dodržujte platné zákony a předpisy v příslušných zemích.

Před každým použitím a montáží je třeba kontrolovat materiály a pracovní prostory z hlediska:

- poškození,
- stability,
- funkční správnosti.

Poškozené díly musí být okamžitě vyměněny na místě a nesmí se dále používat.

Bezpečnostní prvky se odstraňují pouze tehdy, pokud již nejsou potřebné.

Na deskovém bednění, lešeních a pracovních plošinách:

- neskákat,
- neběhat,
- nic neházet na tyto konstrukce ani z nich.

Komponenty dodané zhotovitelem musí splňovat vlastnosti uvedené v tomto návodu k montáži a používání a všechny platné zákony a normy. Není-li uvedeno jinak, platí zejména následující:

- Dřevěné prvky:
  - Třída pevnosti C24 pro masivní dřevo podle ČSN EN 338.
- Informace o spojkách trubek o Ø48,3 – Ø60,3 mm najdete u spojek, středících trnů a nánožek pro pracovní a podpěrná lešení – 2. část: Speciální spojky – Požadavky a zkušební postupy; německá verze EN 74-2:2022.

Odchylky od běžného provedení lze realizovat pouze po zvláštním vyhodnocení rizik zhotovitelem.

Na základě tohoto posouzení rizik jsou stanovena vhodná opatření pro bezpečnost práce a provozu a pro stabilitu.

Odpovídající důkaz o stabilitě může společnost PERI poskytnout na vyžádání, pokud je k dispozici posouzení rizik a z něj vyplývající opatření, která mají být prováděna.

Hřebíky a vruty nesmí vyčnívat ze dřeva. Ostatní spojovací díly nechte vyčnívat pouze v nezbytně nutné míře. V případě potřeby označte vyčnívající díly nebo je opatřete ochranným materiálem. Zajistěte všechny čepy závlačkami a všechny šrouby maticemi.

Před a po mimořádných událostech, které mohou mít nepříznivý vliv na bezpečnost systému, musí zhotovitel neprodleně

- vypracovat další posouzení rizik, jehož výsledky musí být použity k zavedení vhodných opatření k zajištění stability systému,
- zajistit provedení mimořádné kontroly odborně způsobilou osobou s příslušnou kvalifikací. Cílem této kontroly je včas odhalit a opravit poškození, aby bylo zajištěno bezpečné používání systému.

Mimořádnými událostmi mohou být:

- nehody, požáry, výbuchy, kolize,
- delší odstávky systému,
- přírodní úkazy, např. silný déšť, silné sněžení, silná námraza, bouřky a zemětřesení.

Vhodnými opatřeními mohou být:

- odstranění sítí/plachet,
- odklizení sněhu a ledu,
- snížení provozních zátěží,
- zajištění sypkých materiálů.

# Bezpečnostní pokyny

## Montáž, přestavba a demontáž

Lešení může být montováno, přestavěno a demontováno pouze pod vedením odborně způsobilé osoby. Odborně způsobilí pracovníci musí být pro práci, kterou mají vykonávat, náležitě vyškoleni s ohledem na specifická rizika a nebezpečí.

Na základě vyhodnocení rizik a návodu k montáži a používání musí zhotovitel vytvořit instrukce pro montáž tak, aby byla zajištěna bezpečná montáž, přestavba i demontáž.

Odborně způsobilá osoba musí před prvním použitím lešení zkontrolovat jeho bezpečnou funkci. Výsledek kontroly musí být zdokumentován v předávacím protokolu.



Zhotovitel musí zajistit, aby osobní ochranné prostředky potřebné pro montáž, úpravu nebo demontáž systému, např.

- ochranná přilba,
- ochranná obuv,
- pracovní rukavice,
- ochranné brýle,

byly k dispozici a používány podle určení.

Pro práci ve výšce použijte schválený žebřík, lávku nebo montážní lešení.



Pokud je nutné použít osobní ochranné prostředky proti pádu z výšky (OOPP) nebo je jejich použití stanoveno místními předpisy, musí zhotovitel podle vyhodnocení rizik určit vhodná místa pro kotevní body pro jištění. Zhotovitel určí, jaké OOPP mají být použity.

Zhotovitel musí:

- zajistit vytvoření bezpečných pracovišť, včetně bezpečných přístupů, nebezpečné prostory je nutno uzavřít a označit.
- zajistit stabilitu ve všech fázích výstavby, především během montáže, přestavby a demontáže.
- zajistit a prokázat, že budou všechny vznikající síly spolehlivě odvedeny.

## Používání

Každý, kdo používá nebo nechá používat systémy lešení, nese zodpovědnost za jejich řádný stav.

V případě využívání lešení více uživateli zároveň nebo po sobě, musí bezpečnostní pracovník poukázat na možná vzájemná ohrožení a koordinovat práce.

Pokud se systémy používají ve veřejně přístupných prostorách,

- musí být přijata opatření proti neoprávněnému použití, např. ohrazením přístupových prostor.
- musí být přijata opatření proti úrazům způsobeným nárazem do vyčnívajících součástí, např. montáží ochranných prvků.

Kontaktní plochy systému vždy udržujte prosté nečistot, předmětů, sněhu a ledu.

Za extrémních povětrnostních podmínek systém uzavřete.

# Bezpečnostní pokyny

## Systemové

Podklady pro rozložení zatížení, např. prkna, musí být vhodné pro podloží a pro přenášené zatížení. Pokud je zapotřebí více vrstev, musí se prkna pokládat křížem.

Je nutné zajistit, aby se lešení nemohlo posouvat ve vodorovném směru, a to bez ohledu na použité podloží.

Klíny zajistěte rázným úderem kladiva o hmotnosti 500 g.

Chraňte podpěrné věže před dynamickým zatížením, např. nákladními vozidly. Dynamické zatížení se stanoví podle konkrétního projektu.



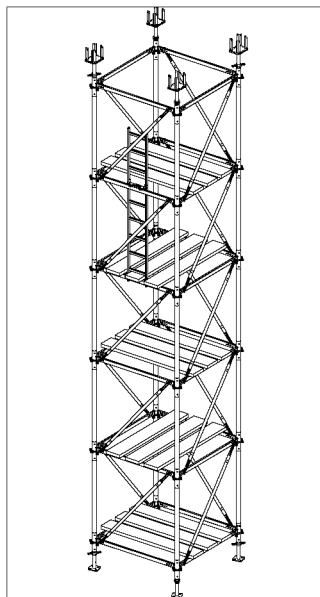
**Zajistěte dodržování příslušných národních směrnic a předpisů!**



# A1 Bezpečnost při montáži

## Montážní úrovně

PERI doporučuje používat montážní úrovně. Ty lze podle potřeby realizovat různě. Při svislé montáži použijte žebříky a dřevěné nebo ocelové podlážky.

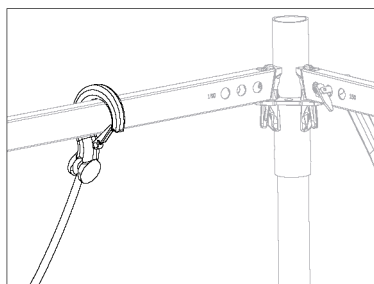


Obr. A1.01

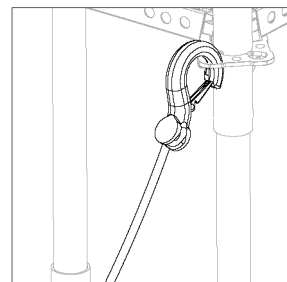
## Dovolené kotevní body pro jištění

Při konkrétních způsobech montáže je nutné využívat osobní ochranné prostředky (OOPP) bránící pádu z výšky. OOPP jsou povinné pro vertikální montáž.

K tomu využijte níže uvedené dovolené kotevní body pro jištění:



Obr. A1.02



Obr. A1.03

### Horizontála

Kotevní bod pro jištění:

Každá horizontála,

- která je volně přístupná pro zvedací zařízení,
- která je namontována ve výšce maximálně 1,5 m nad úroveň podlahy se všemi čtyřmi osazenými horizontálami
- a která je klíny zajištěna na spojce s rozetou MD.

### Spojka s rozetou MD

Kotevní bod pro jištění:

Každá spojka s rozetou MD, která je namontována a zajištěna. Viz pravidla a předpisy vpravo.

# A1 Bezpečnost při montáži

## Systémové kotevní body pro jištění



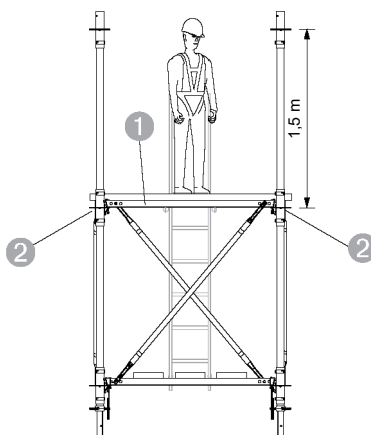
Každý uvedený kotevní bod pro jištění je určen pro zajištění pouze jedné osoby!

### Všeobecné informace

- Použití osobních ochranných prostředků proti pádu z výšky se řídí projektovým posouzením rizik, které vypracoval zhotovitel (uživatel).
- Při použití osobních ochranných prostředků proti pádu z výšky musí zhotovitel zohlednit všechny platné normy a bezpečnostní předpisy.
- Zhotovitel musí každé lešení zajistit proti převrácení.
- Použití zahrnuje montáž, úpravu a demontáž.

### Předpoklady

- Lešení pod koncovou montážní úrovní je dokončené. To znamená, že jsou namontované všechny horizontály a diagonální výztuhy, podlaha je položena jako nejvyšší montážní úroveň.
- Styk horních vertikálních sloupků se musí nacházet pod poslední montážní podlahou.

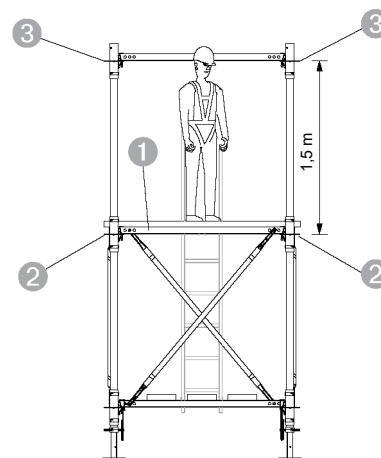


Obr. A1.04

### Kotevní body pro jištění

Vertikální sloupek končí cca 1,5 m pod montážní úrovní:

každá horizontála v montážní úrovni ①, každá spojka s rozetou MD až do 1,5 m nad poslední montážní úrovní ②.



Obr. A1.05

### Kotevní body pro jištění

Každá spojka s rozetou MD až do 1,5 m nad poslední montážní úrovní spojenou s UH horizontálami ③.

## A2 Přehled komponent

Poř. č.	Název konstrukčního dílu	Č. výrobku
1	Patka MD TR 48-65/45	140210
2	Spojka s rozetou MD	140200
3	Horizontála UH-2 150	132010
4	Vertikální sloupek MD 150	140192
5	Diagonála s háčkem UBL-2 150/150	132783
6	Křížová hlava MD TR48-65/45	140216
7	Žebřík 150	141171
8	E-klip	141244
9	Pojistka patky a hlavy	141150
10	Čep Ø70mm	140221
11	Zvedací a přepravní zařízení	019200
12	Podpěra PERI UP – přepravní zařízení	130501
13	Dřevěný hranol 250x1700x50 nebo ocelové desky	-
14	Plnostěnný nosník VT 20 dl. 245 cm	073652
15	Závora SRU 247 U120	103892
16	Spojka UNI HBU	104931
17	Spona do hlavy MD	028590

## A3 Seznam nástrojů

Název nástroje	Č. výrobku
Tesařské kladivo s magnetem, 500 g	727193
Lešenářská ráčna SW19/22	796061
Textilní závěsy	
Vázací popruhy se 4 závěsy	

### Utahovací momenty

Není-li uvedeno jinak, doporučuje společnost PERI následující orientační hodnoty pro šroubové spoje jako „ručně utahované“ utahovací momenty  $M_A$  ručně utaženo.

Tyto směrné hodnoty vycházejí z normy EN 15048 s minimálním bezpečnostním faktorem 3.

Třída kvality	Kvalita 4.6		Kvalita 8.8 a 10.9
	Lehce naolejované	MoS2	Nedefinované
Šroub M8	8 Nm	6,6 Nm	8 Nm
Šroub M10	16 Nm	13,0 Nm	16 Nm
Šroub M12	30 Nm	23,0 Nm	30 Nm
Šroub M16	65 Nm	54,0 Nm	65 Nm
Šroub M20	100 Nm		100 Nm
Šroub M24	150 Nm		150 Nm
Šroub M30	260 Nm		260 Nm
Šroub M36	350 Nm		350 Nm

Utahovací momenty byly stanoveny pro následující konstrukční díly:

Spojky lešenářských trubek	50 Nm
----------------------------	-------

## B1 Horizontální montáž

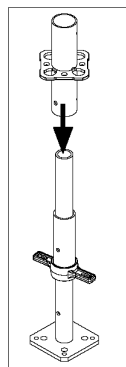
### Obecné informace

Podpěrná věž MD je zobrazena bez přidaných horizontál. Montáž podpěrné věže v poloze naležato širší stranou na zemi. Věž se následně zvedá z této strany.

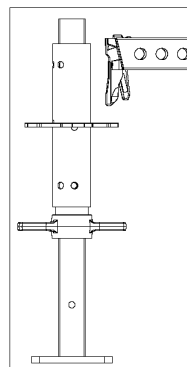
### Základní jednotka

Základní jednotka se staví ve svislé poloze. Prodloužení patky je 425 mm dole a 225 mm nahoře.

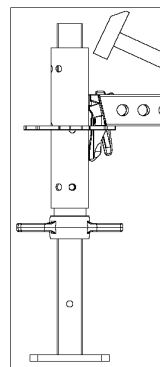
Montáž pokračuje poté, co se základní jednotka položí na bok a tvoří základ pro další montáž věže v poloze naležato.



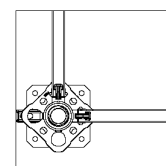
Obr. B1.01a



Obr. B1.01b



Obr. B1.01c

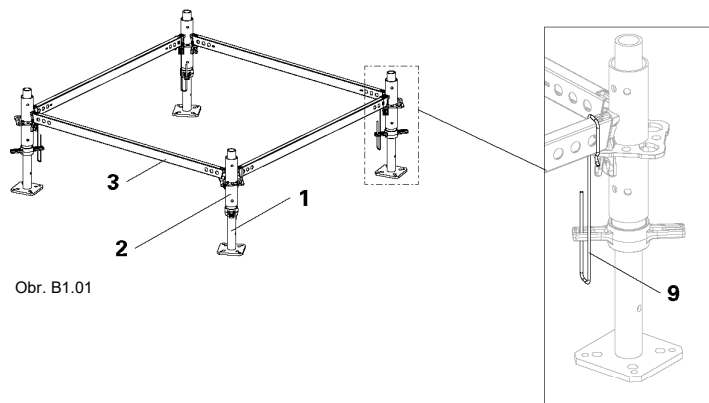


Obr. B1.01d

Konstrukční díly	Počet kusů
1 Patka MD TR	4x
2 Spojka s rozetou MD	4x
3 Horizontála UH-2 150	4x
9 Pojistka patky a hlavy	4x

### Montáž

- Umístíte čtyři základové patky (1) na požadovanou délku a nastavíte je podle rozměru modulů. (Obr. B1.01)
- Zasuňte spojky (2) do základových patek (1). (Obr. B1.01a)
- Do rozety spojky namontujte horizontály (3). Klín automaticky zapadne působením gravitace (Obr. B1.01b)
- Klíny na všech horizontálách zatlučte kladivem o hmotnosti 500 g.
- Základové patky zajistěte bezpečnostní pojistkou (9). (Obr. B1.01e)



Obr. B1.01

Obr. B1.01e

Možnost s E-klipem

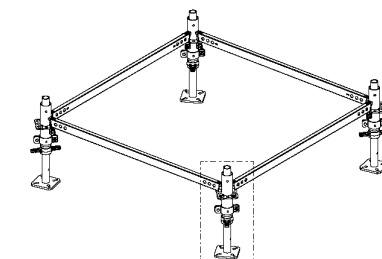
### Možnost s E-klipem



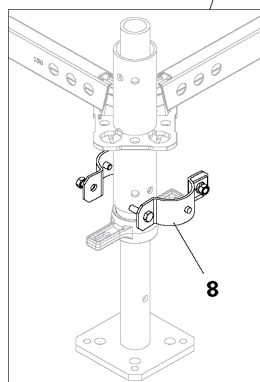
Není-li bezpečnostní popruh na patku k dispozici, použijte ve spodním otvoru sestavy základové patky a spojky E-klip (8). (Obr. B1.02)



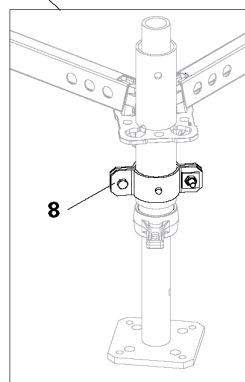
Chcete-li základovou patku snížit, odstraňte E-klip.



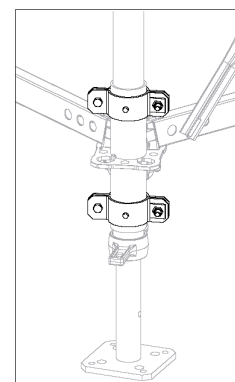
Obr. B1.02



Obr. B1.02a



Obr. B1.02b



Obr. B1.02c

# B1 Horizontální montáž

## Vertikální sloupky a horizontály

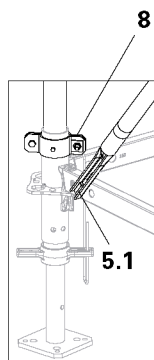
Konstrukční díly	Počet kusů
2 Spojka s rozetou MD	4x
3 Horizontála UH-2 150	4x
4 Vertikální sloupek MD 150	4x
5 Diagonála s háčkem UBL-2 150/150	4x
8 E-klip	4x
10 Čep Ø70mm	4x



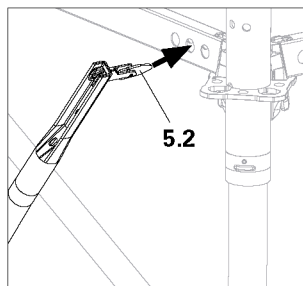
Na všech čtyřech patkách použijte nahoře na spojce E-klipy (8). (Obr. B1.03a)

### Montáž

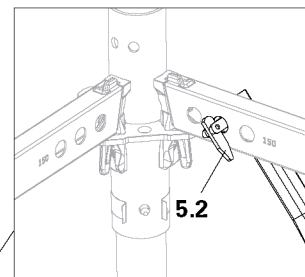
1. Do spojek s rozetou základní jednotky zasuňte vertikální sloupky (4) a připojte je pomocí E-klipy (8).
2. Zasuňte spojky (2) do vertikálních sloupků (4) a pevně je spojte pomocí čepu (10).
3. Zahákněte horizontály na místo (3).
4. Diagonálu s háčkem (5) nasadte háčkem (5.1) do otvoru spodní horizontály. (Obr. B1.03a)
5. Sklopný čep na druhém konci diagonály (5.2) zasuňte do otvoru horní horizontály a otočením jej zajistěte. (Obr. B1.03c)
6. Zajistěte horizontály (3) kladivem.



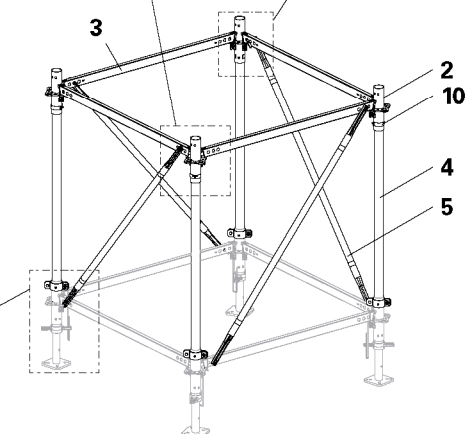
Obr. B1.03a



Obr. B1.03b



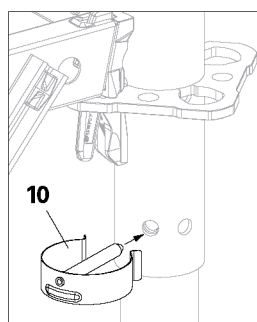
Obr. B1.03c



Obr. B1.03



Bezpečnostní pojistka na patce, E-klip a čep jsou nutné pouze při použití jeřábu.



Obr. B1.03d

# B1 Horizontální montáž

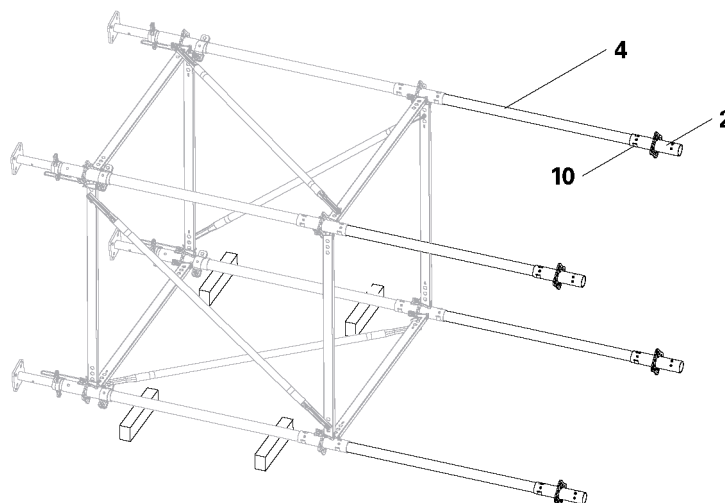
## Výškové prvky

### Vertikální sloupky

Konstrukční díly	Počet kusů
4 Vertikální sloupek MD 150	4x
2 Spojka s rozetou MD	4x
10 Čep Ø70mm	4x
8 E-klip	4x

### Montáž

- Pro další montáž položte základní jednotku na podkladní hranoly.
- Zasuňte vertikální sloupky (4) společně se spojkami (2) a pevně je spojte čepem (10) nebo E-klipem.



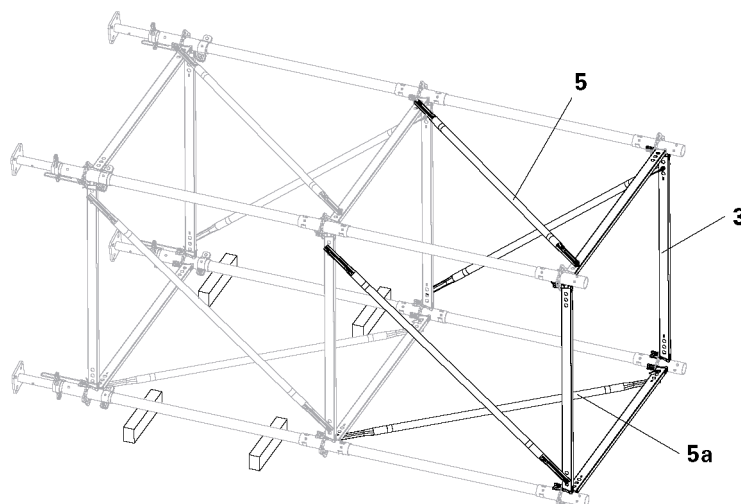
Obr. B1.04

## Horizontály a diagonály

Konstrukční díly	Počet kusů
3 Horizontála UH-2 150	4x
5 Diagonála s háčkem UBL-2 150/150	4x

### Montáž

- Přípevněte horizontály (3) ve vzdálenosti 1,50 m.
- Namontujte diagonály s háčkem (5):
  - Zevnitř namontujte spodní diagonálu s háčkem (5a).
  - Ostatní diagonály s háčkem montujte zvenčí.
- Zasuňte čep nebo E-klip
- Kroky 1 a 2 opakujte až do dosažení požadované výšky.



Obr. B1.05

# B1 Horizontální montáž

## Zakončení věže

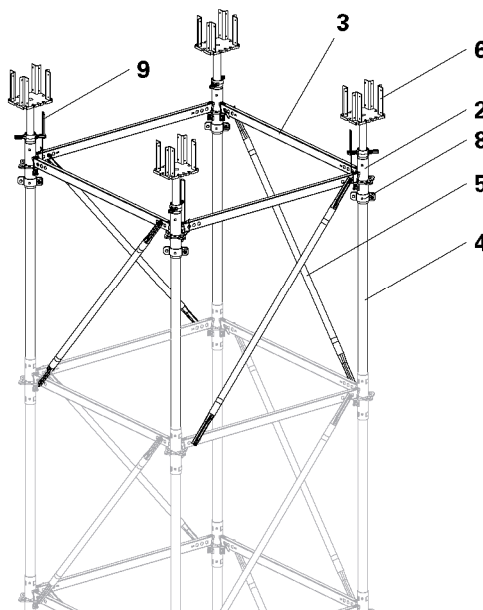


Pro lepší představu zobrazeno ve svislé poloze!  
Příklad montáže znázorňuje seřízení výšky na 1,50m.

Konstrukční díly	Počet kusů
2 Spojka s rozetou MD	4x
3 Horizontála UH-2 150	4x
4 Vertikální sloupek MD 150	4x
5 Diagonála s háčkem UBL-2 150/150	4x
6 Křížová hlava MD TR48-65/45	4x
8 E-klip	4x
9 Pojistka patky a hlavy	4x

### Montáž

- Po dosažení požadované konečné výšky zasuňte vertikální sloupky (4) společně se spojkami (2).
- Zahákněte horizontály (3) a zajistěte je kladivem.
- Zahákněte diagonály s háčkem (5).
- Zasuňte patku s křížovou hlavou (6).
- Křížové hlavy zajistěte bezpečnostní pojistkou patky (9).
- Připojte E-klip (8) k sestavě křížové hlavy a spojky pomocí šroubu s maticí ve spodním otvoru. (Obr. B1.06a)



Obr. B1.06

Možnost

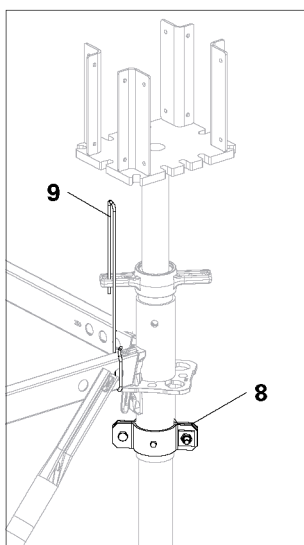


Bezpečnostní pojistka na patce, E-klip a čep jsou nutné pouze při použití jeřábu.

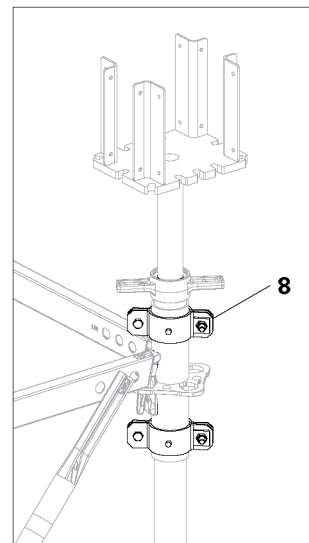
### Možnost s E-klipem



Není-li bezpečnostní pojistka na patku k dispozici, použijte v horním otvoru sestavy křížové hlavy a spojky E-klip (8). (Obr. B1.06b)



Obr. B1.06a



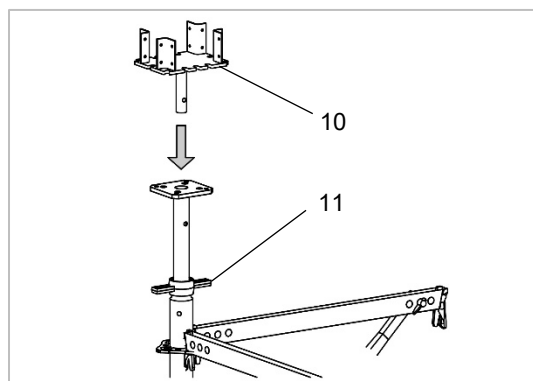
Obr. B1.06b

### Spojení křížové hlavy s patkou



Sestava hlavy je v systému MD složena z patky (11) a křížové hlavy (10). Tyto prvky nejsou spolu vzájemně spojeny. Při manipulaci je nutno zajistit, aby křížová hlava samovolně nevytáhla.

Při přemísťování pomocí jeřábu je nutno spojit křížovou hlavu (10) s patkou (11) pomocí šroubu M10 (710593) a matice M10 (710234).



Obr. B1.07

## B2 Přemístění

### Vztyčení pomocí jeřábu

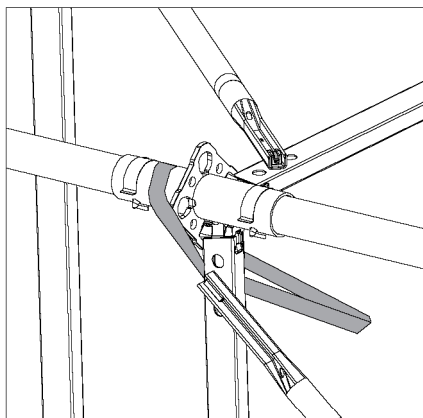


#### Nebezpečí

Během přepravy může dojít k pádu podpěrné věže nebo jejích jednotlivých konstrukčních dílů!

To může vést k vážným nebo smrtelným zraněním.

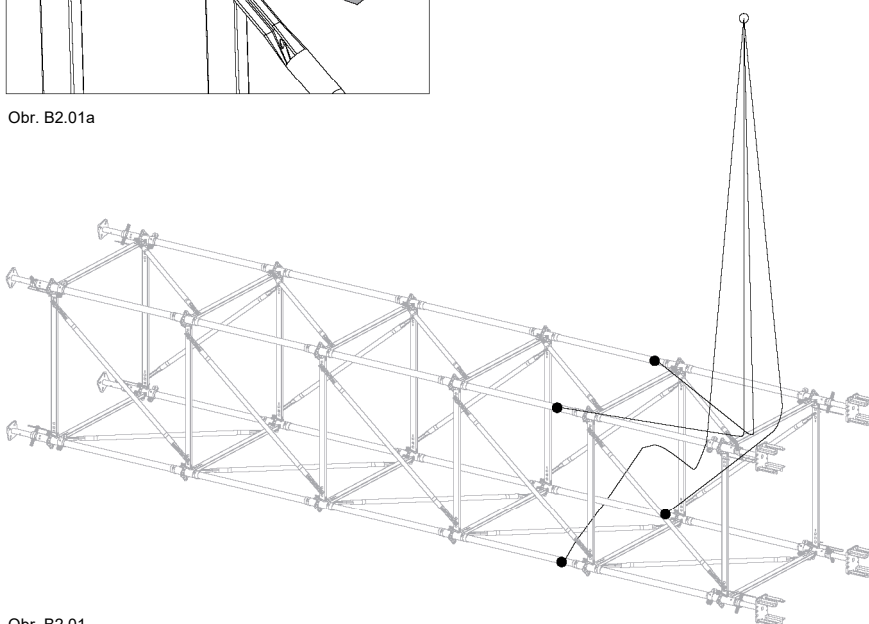
- ⇒ Dbejte, aby byly všechny vertikální sloupky a spojky pevně spojeny čepem.
- ⇒ Dbejte, aby základové patky nebo křížové hlavy byly pevně spojeny pomocí bezpečnostního popruhu nebo E-klípu.
- ⇒ Závěs připojujte z bezpečné pracovní polohy.
- ⇒ Připojujte pouze k těm rozetovým uzlům, které jsou přímo spojeny s horizontálami



Obr. B2.01a

#### Postavení

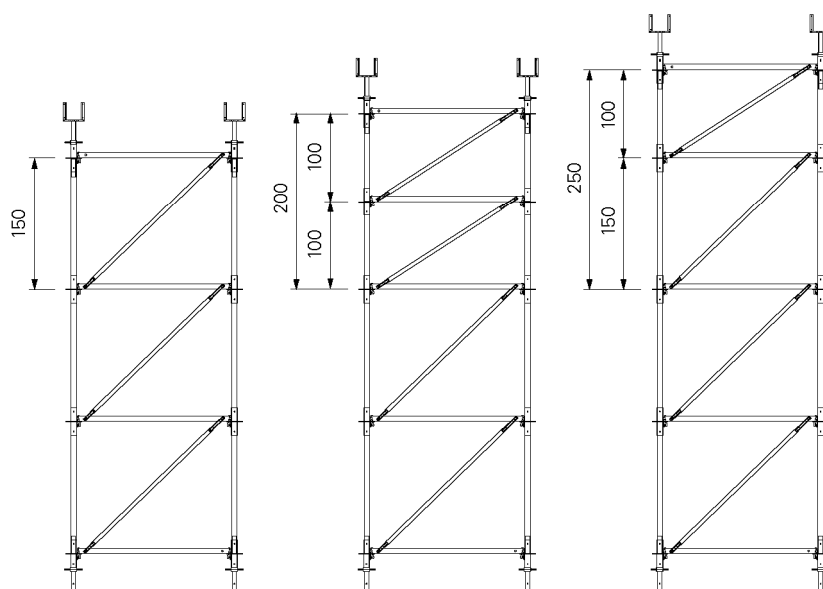
1. Základové patky dole zasuňte až nadoraz, aby při zvedání nedocházelo k přetížení konstrukčních dílů.
2. Kolem spodní části rozetové spojky s horizontálami umístěte čtyři řetězy nebo textilní zdvihací zařízení.
3. Proveďte zdvižení podpěrné věže.
4. Při zavěšení na jeřábový závěs upravte základové patky na požadovanou výšku.



Obr. B2.01

### Nastavení výšky

Nastavení výšky se provádí pomocí příslušných vertikálních sloupků MD. (Obr. B2.02)



Obr. B2.02

## B3 Demontáž



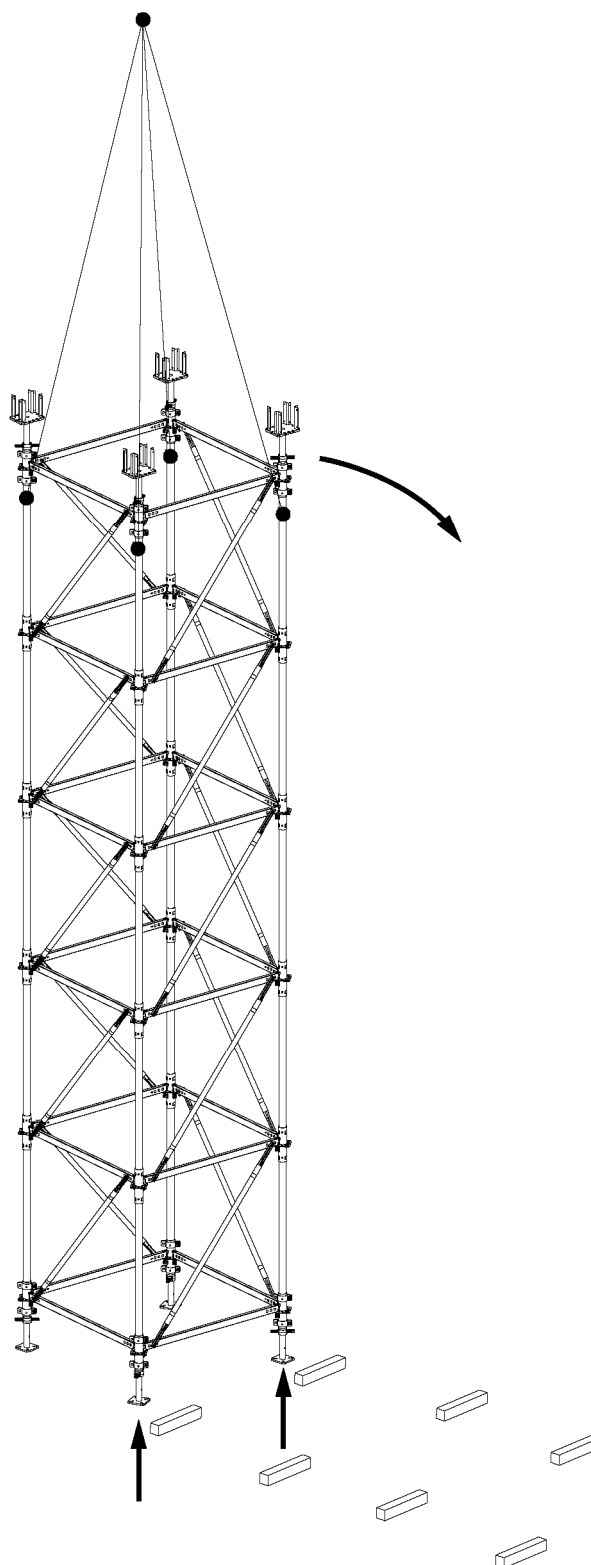
### Nebezpečí

Během demontáže může dojít k pádu podpěrné věže nebo jejích jednotlivých konstrukčních dílů! To může vést k vážným nebo smrtelným zraněním.

- ⇒ Dbejte, aby byly všechny vertikální sloupky a spojky s rozetou pevně spojeny čepem.
- ⇒ Dbejte, aby základové patky nebo křížové hlavy byly pevně spojeny pomocí bezpečnostního popruhu nebo E-klipu.
- ⇒ Závěs připojujte z bezpečné pracovní polohy.
- ⇒ Připojujte pouze k těm rozetovým styčnickům, které jsou přímo spojeny s horizontálami.

### Demontáž

1. Čtyři řetězy nebo textilní závěsy umístěte pod uzly rozetové spojky a připojte je na jeřábový závěs.
2. Další základovou patku zcela zasuňte, aby při sedání nedocházelo k přetěžování konstrukčních dílů.
3. Věž jeřábem položte širší stranou na podkladní hranoly.
4. Věž od hlavy rozložte na jednotlivé díly:
  - Odstraňte E-klip nebo bezpečnostní popruh.
  - Odstraňte křížové hlavy.
  - Rozeberte na samostatné prvky. Nejdříve demontujte diagonály s háčkem, horizontály, spojky s rozetou a vertikální sloupky.
  - Rozložte základní jednotku.
5. Jednotlivé díly náležitě uložte, např. do palet.



Obr. B3.01

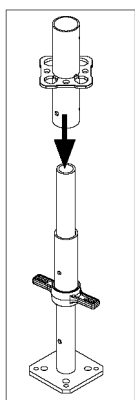
## B4 Vertikální montáž

### Základní jednotka

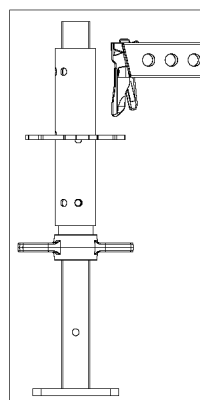
Konstrukční díly	Počet kusů
1 Patka MD TR	4x
2 Spojka s rozetou MD	4x
3 Horizontála UH-2 150	4x
13 Dřevěný hranol 250x1700x50 nebo ocelové desky	3x

### Montáž

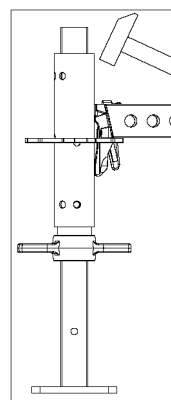
- Umístěte čtyři základové patky (1) na požadovanou délku a nastavte je podle rozměru modulů.
- Zasuňte spojky (2) do základových patek (1).
- Do rozety spojky namontujte horizontály (3).
- Klíny na všech horizontálách zatlučte kladivem o hmotnosti 500 g (střásací úder).
- Dřevěné nebo ocelové podlážky (13) namontujte na horizontály. (Obr. B4.01)



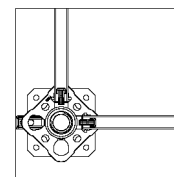
Obr. B4.01a



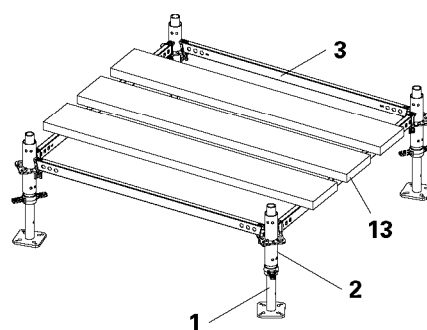
Obr. B4.01b



Obr. B4.01c



Obr. B4.01d



Obr. B4.01

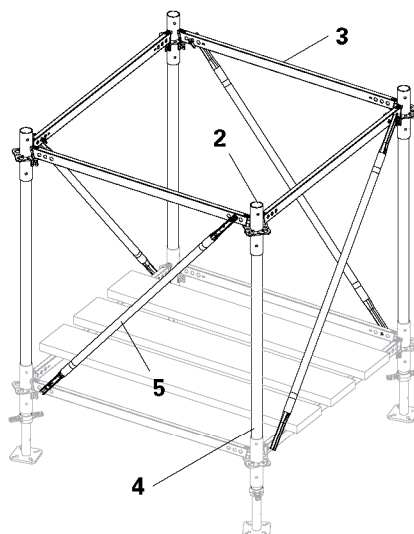
# B4 Vertikální montáž

## První úroveň

Konstrukční díly	Počet kusů
2 Spojka s rozetou MD	4x
3 Horizontála UH-2 150	4x
4 Vertikální sloupek 150	4x
5 Diagonála s háčkem UBL-2 150/150	4x
7 Žebřík 150	1x

### Montáž

1. Do spojek základní jednotky zasuňte vertikální sloupky (4).
2. Zasuňte spojky (2) do těchto vertikálních sloupků (4). (Obr. B4.02)
3. Zahákněte horizontály na místo (3).
4. Namontujte diagonály s háčkem (5) na spodní horizontálu a horní horizontálu.
5. Zajistěte horizontály kládíkem.
6. Namontujte na horizontálu žebřík (7). (Obr. B4.03)



Obr. B4.02



- Zkontrolujte, zda se nosy zajišťovacího háku (7.1) nacházejí pod horizontálou. (Obr. B4.04a)
- Zkontrolujte, zda jsou pojistné destičky (7.2) zcela v rovině s horizontálou. (Obr. B4.04b)



### Nebezpečí

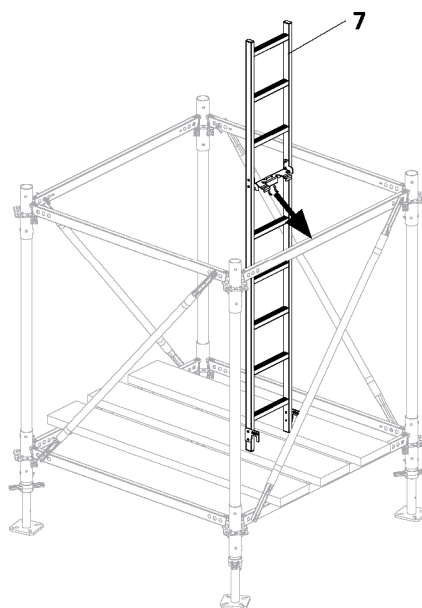
Riziko pádu!

To může vést k vážným nebo smrtelným zraněním.

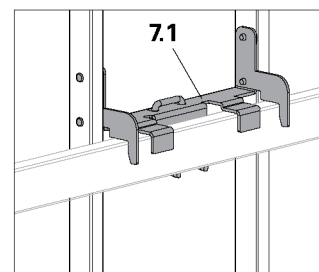
- ⇒ Neustále kontrolujte stabilitu.
- ⇒ Věž zajistěte proti převrácení.
- ⇒ Je nutno používat OOPP.



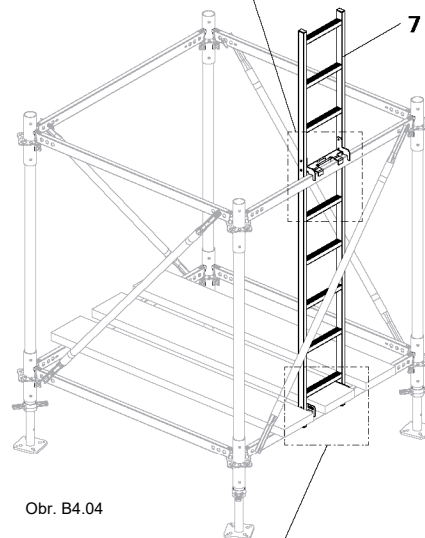
Vertikální sloupky MD další úroveň lze montovat buď před výstupem na novou úroveň, nebo až následně.



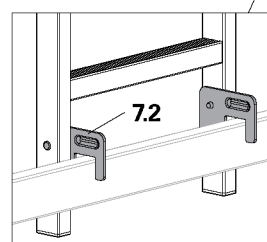
Obr. B4.03



Obr. B4.04a



Obr. B4.04



Obr. B4.04b

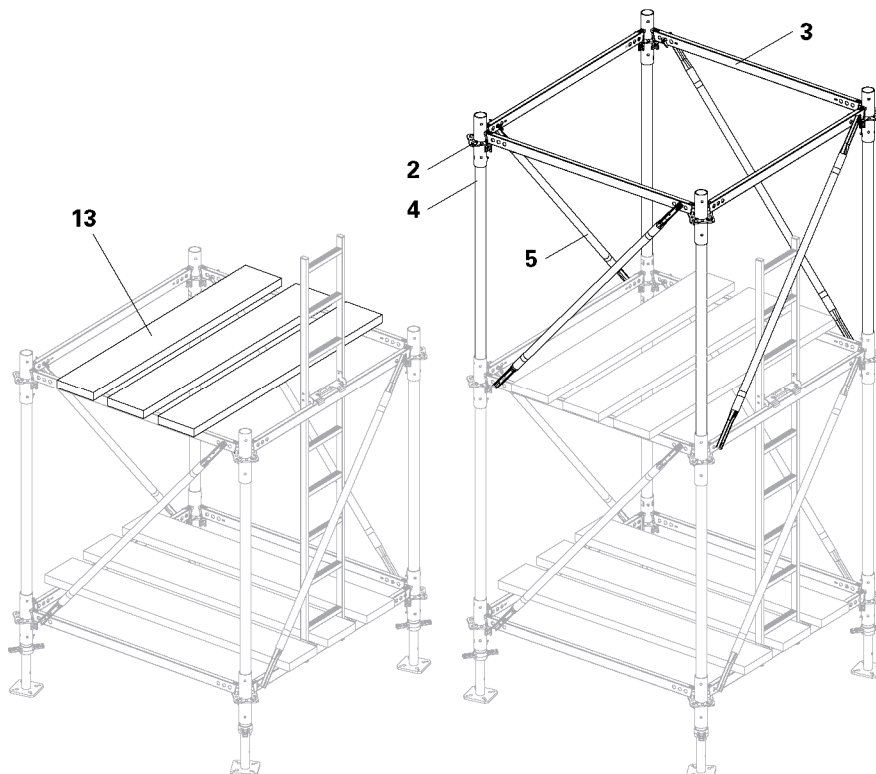
# B4 Vertikální montáž

## Druhá úroveň

Konstrukční díly	Počet kusů
2 Spojka s rozetou MD	4x
3 Horizontála UH-2 150	4x
4 Vertikální sloupek MD 150	4x
Diagonála s háčkem UBL-2 150/150	4x
5	4x
13 Dřevěný hranol 250x1700x50	3x

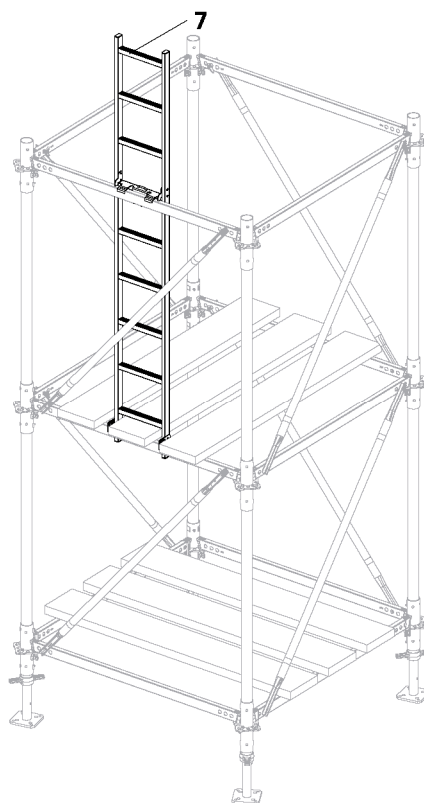
### Montáž

1. Dřevěné hranoly (13) namontujte na spodní horizontály. (Obr. B4.05)
2. Po žebříku vystupte na druhou úroveň a namontujte vertikální sloupky (4) do spojky první úrovně. (Obr. B4.06)
3. Zasuňte spojky (2) do vertikálních sloupků na této úrovni. (Obr. B4.06)
4. Zahákněte horizontály na místo (3).
5. Namontujte diagonály s háčkem (5) na spodní horizontálu a horní horizontálu. (Obr. B4.06)
6. Zajistěte horizontály kladivem.
7. Namontujte na horizontálu žebřík (7). (Obr. B4.07)
8. Dřevěné nebo ocelové podlážky namontujte na horizontály. (Obr. B4.08)

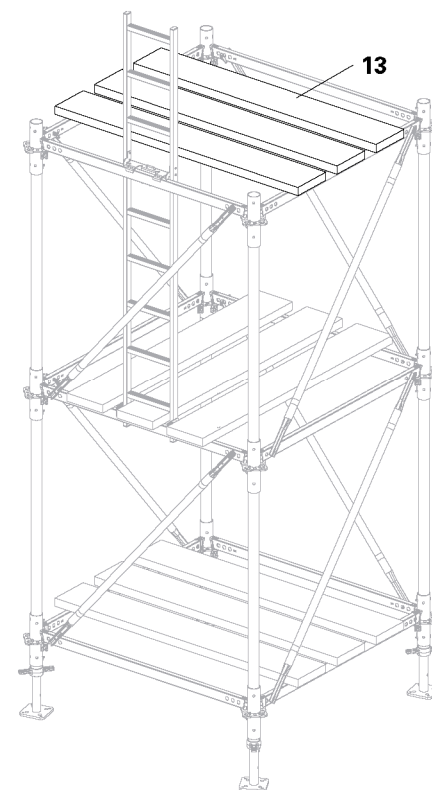


Obr. B4.05

Obr. B4.06



Obr. B4.07



Obr. B4.08

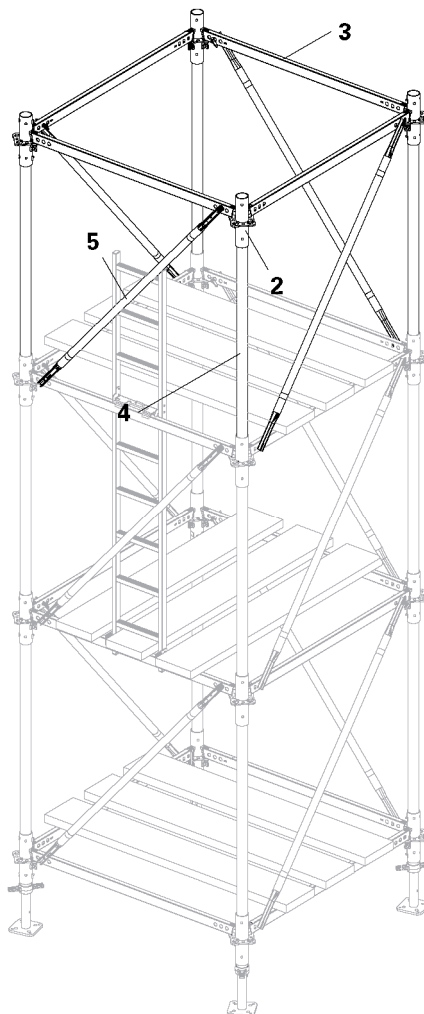
## B4 Vertikální montáž

### Třetí úroveň

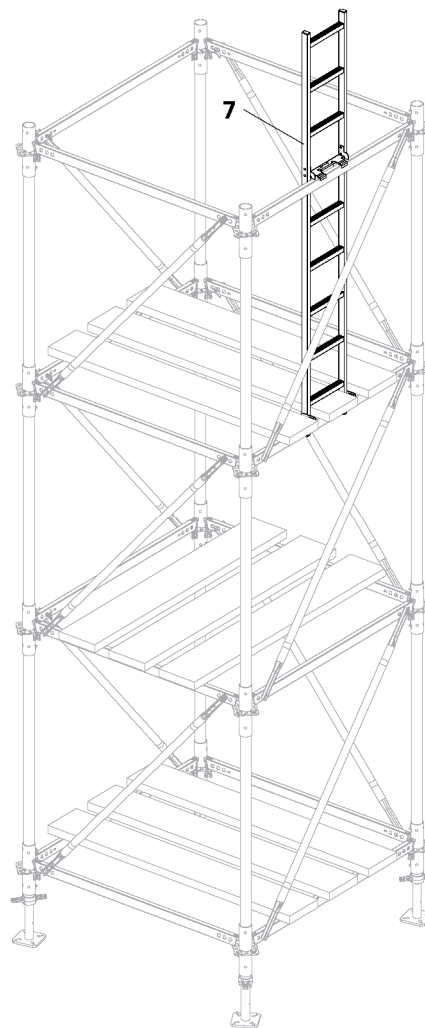
Konstrukční díly	Počet kusů
2 Spojka s rozetou MD	4x
3 Horizontála UH-2 150	4x
4 Vertikální sloupek MD 150	4x
Diagonála s háčkem UBL-2	
5 150/150	4x
7 Žebřík 150	1x

### Montáž

- Po žebříku vystupte na třetí úroveň a namontujte vertikální sloupky (4) do spojek druhé úrovně.
- Zasuňte spojky (2) do vertikálních sloupků (4). (Obr. B4.09)
- Zahákněte horizontály na místo (3).
- Namontujte diagonály s háčkem (5) na spodní horizontálu a horní horizontálu.
- Zajistěte horizontály kladivem.
- Namontujte na horizontálu žebřík (7). (Obr. B4.10)
- Pokračujte v montáži, dokud horní úroveň nedosáhne požadované výšky.



Obr. B4.09



Obr. B4.10

# B4 Vertikální montáž

## Zakončení věže

Konstrukční díly	Počet kusů
6 Křížová hlava MD TR48-65/45	4x

### Montáž

- Po dosažení požadované konečné výšky zasuňte křížové hlavy (6) do spojek (2). (Obr. B4.11)



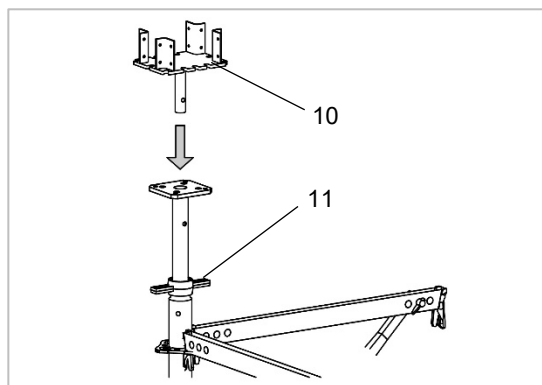
Pokud se předpokládá použití jeřábu, jsou třeba další opatření (viz B1 Horizontální montáž), jako např. bezpečnostní popruhy, omega klipy a E-klipy.

### Spojení křížové hlavy s patkou

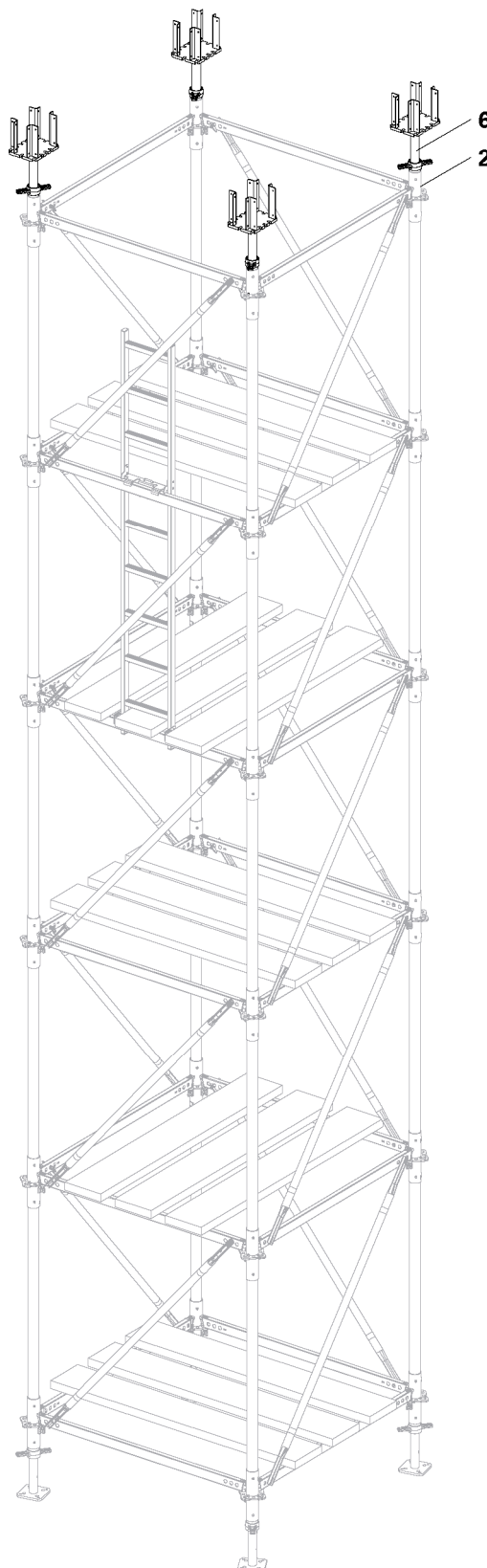


Sestava hlavy je v systému MD složena z patky (11) a křížové hlavy (10). Tyto prvky nejsou spolu vzájemně spojeny. Při manipulaci je nutno zajistit, aby křížová hlava samovolně nevypadla.

Při přemísťování pomocí jeřábu je nutno spojit křížovou hlavu (10) s patkou (11) pomocí šroubu M10 (710593) a matice M10 (710234).



Obr. B4.12



Obr. B4.11

## B5 Demontáž

Demontáž může probíhat na vertikálně nebo horizontálně umístěné věži.



Pokud je světlá výška mezi 970 mm a 151 mm, musí se demontáž zahájit zdvižením vertikálního sloupku s patkou.

### Svislá demontáž

Odstraňte všechny díly s využitím ochrany samotné věže.



### Nebezpečí

Riziko pádu!

To může vést k vážným nebo smrtelným zraněním.

⇒ Při demontáži neustále dbejte na stabilitu!

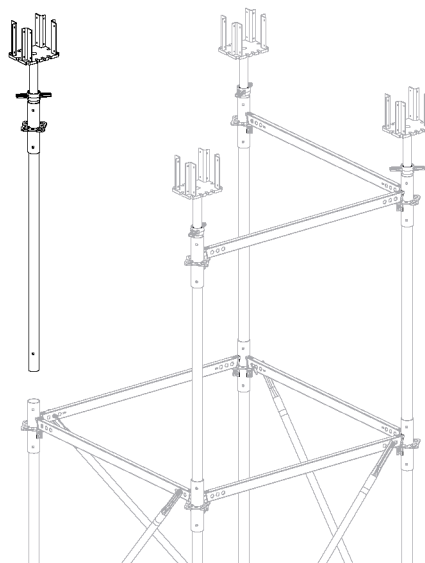
⇒ Věž zajistěte proti převrácení.

⇒ Je nutno používat OOPP.

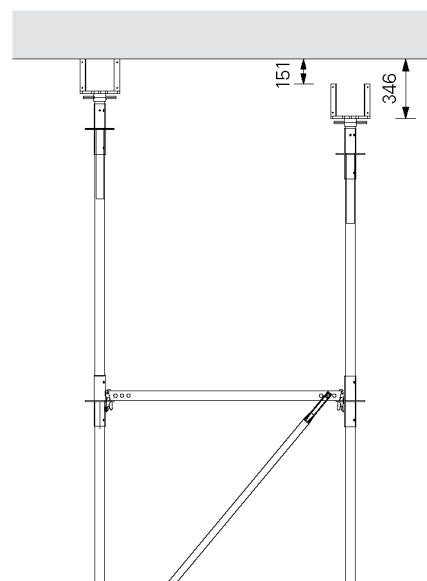
1. Postavte jinou věž s dřevěnou podlahou jako bezpečnou pracovní podlahu (montážní pomůcka).
2. Dbejte, aby podpěrná věž nebyla nijak zatížena.
3. Odstraňte bednění.
4. Demontáž podpěrné věže provádějte shora dolů. Diagonály neodstraňujte, dokud nebude zajištěna stabilita.

### Horizontální demontáž

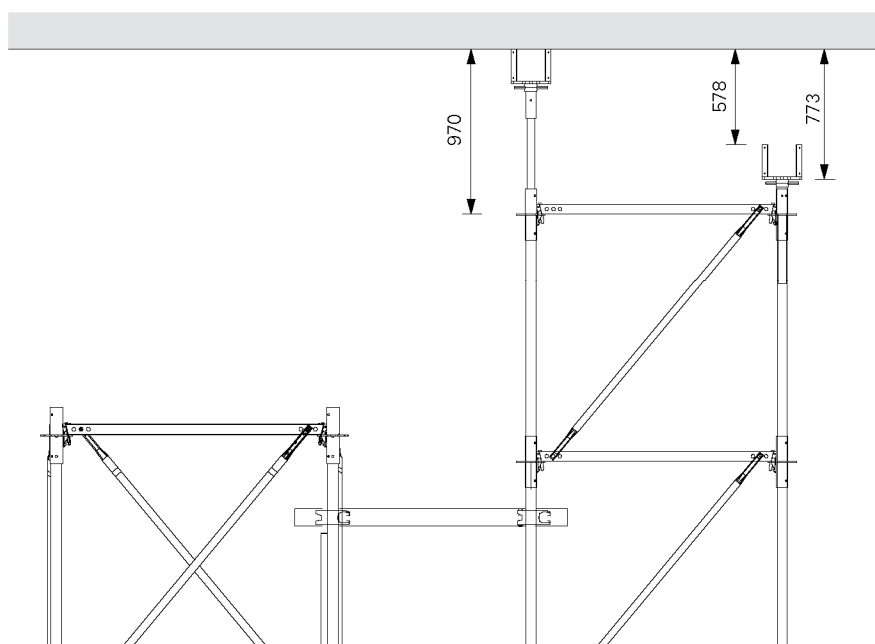
1. Dbejte, aby podpěrná věž nebyla nijak zatížena.
2. Podpěrnou věž přesuňte zpod vybetonované desky.
3. Připojte zdvihací řetězy a spusťte podpěrnou věž na rovný povrch.
4. Proveďte demontáž podpěrné věže.



Obr. B5.01



Obr. B5.02



Obr. B5.03

## B6 Stolové řešení

### Použití ocelových závor SRU/SRZ a VT20

Při použití ocelových závor SRU/SRZ (15) jako primárních nosníků používejte sponu do hlavy MD (17) k připojení křížové hlavy (6) k závoře.

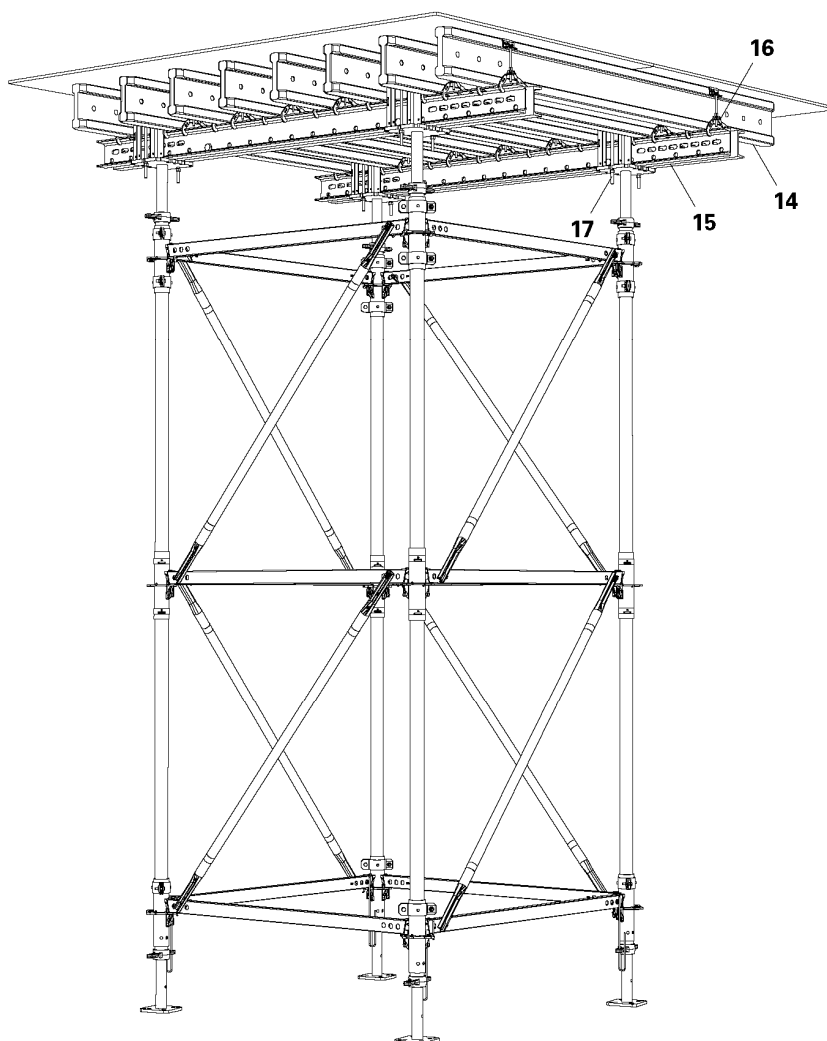
Při použití VT20 (14) jako sekundárních nosníků připojte závoru k hlavnímu nosníku sponu HBU (16).



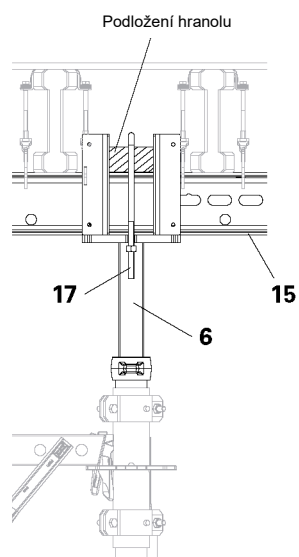
Pokud připojete ocelové závory SRZ/SRU (15) ke křížové hlavě (6), musíte sponu do hlavy MD (17) použít s dodatečnou dřevěnou podpěrou v závislosti na velikosti závory. (Obr. B6.01a)



Pokud se předpokládá použití jeřábu, jsou třeba další opatření, jako např. bezpečnostní popruhy, omega klipy a E-klipy.



Obr. B6.01



Obr. B6.01a

# C1 Skladování a přeprava



- Viz uživatelské informace o paletách a stohovacích zařízeních PERI!
- Palety a stohované předměty je nutné chránit před povětrnostními vlivy!
- Zdvíhací závěs o čtyřech pramenech vždy připevníte ke čtyřem zdvihacím bodům!

## Přeprava

Přepravní palety a mřížové palety PERI je vhodné zvedat jeřábem nebo vysokozdvížným vozíkem. Lze je také přemísťovat vysokozdvížným vozíkem PERI.

Všechny přepravní palety a mřížové palety lze zvedat z podélné i přední strany. Níže je uvedeno pouze několik příkladů.

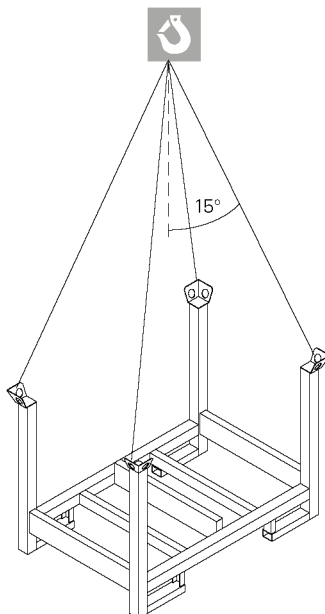
### Paleta RP-2 80 x 120

### Paleta RP-2 80 x 150

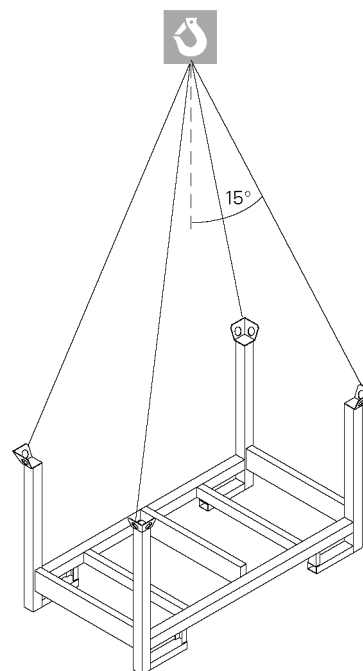
Únosnost = 1,5 t.

Úhel jeřábového závěsu  $\leq 15^\circ$  od svislice.

Výška stohování: 4 palety na sobě.



Obr. C1.01



Obr. C1.02

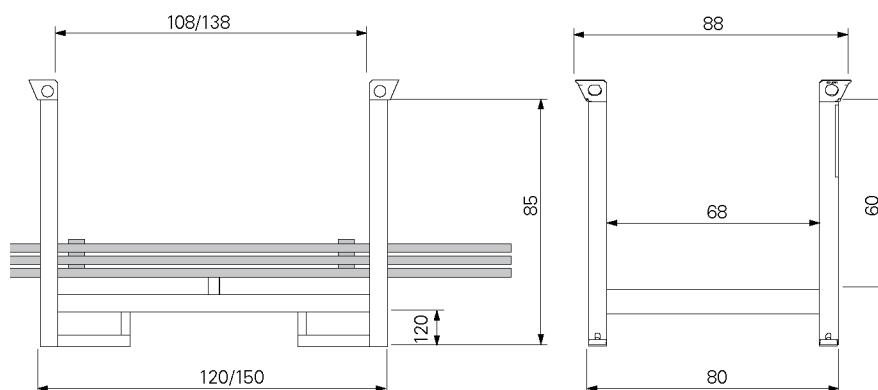
## Příklady plnění

### Paleta RP-2 80 x 120

4	Horizontála UH-2 150	108
9	Diagonála s háčkem UBL-2 150/150	225

### Paleta RP-2 80 x 150

4	Horizontála UH-2 150	108
9	Diagonála s háčkem UBL-2 150/150	225



Obr. C1.02a

# C1 Skladování a přeprava



- Zdvíhací závěs o čtyř pramenech vždy připevněte ke čtyřem zdvihacím bodům!
- Před přepravou uzavřít a zajistit bočnici a v případě potřeby zajistit kryt!

## Mřížová paleta 80 x 120

Únosnost = 1,5 t.

Úhel jeřábového závěsu ≤ 15°.

Výška stohování: 3 mřížové palety na sobě.

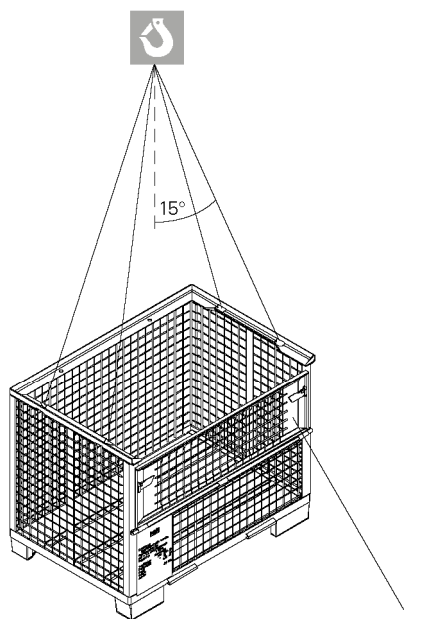
## Příklady plnění

### Paleta RP-2 80 x 120

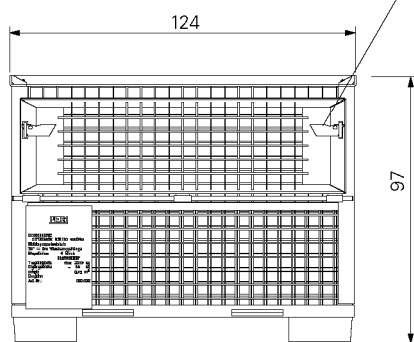
2	Spojka s rozetou MD	150x
7	Křížová hlava MD TR48-65/45	21



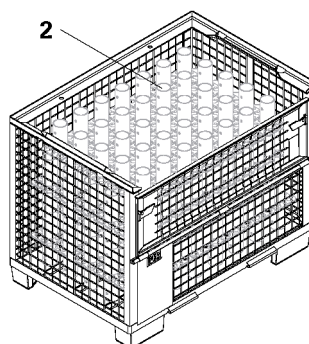
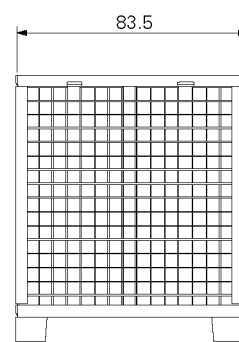
- Pro lepší nakládání a vykládání lze bočnici (52) sklopit směrem dolů.
- Pro zajištění nákladu proti krádeži lze paletovou ohrádku volitelně osadit víkem.



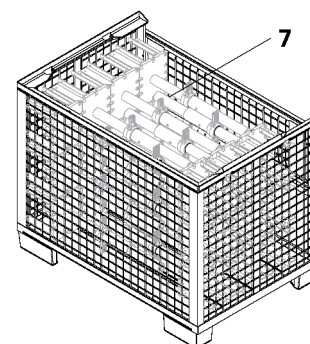
Obr. C1.03



Obr. C1.03a

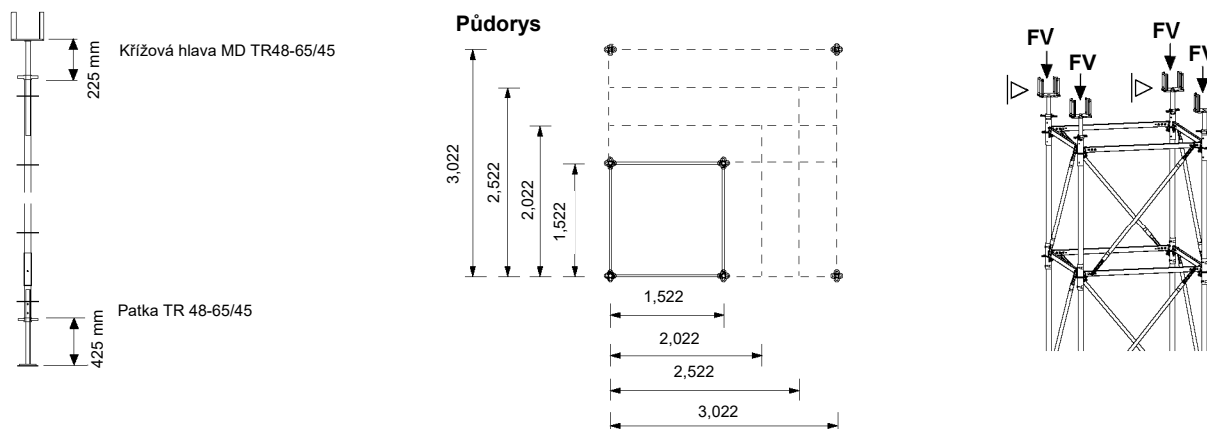


Obr. C1.04



Obr. C1.05

## D1 Podpěrná věž MD, s horním uchycením



### Provozní podmínky

- S horním uchycením
- Bez přidáných horizontál v úrovni hlav i patek
- Vytočení patky je 425 mm dole a 225 mm nahoře

### Tlak větru $q = 0 \text{ kN/m}^2$

Dovolené zatížení sloupku $F_v$ [kN]																
<u>Půdorys</u>																
Strana podélná k větru [m]	1,522				2,022				2,522				3,022			
Strana kolmá k větru [m]	1,522	2,022	2,522	3,022	1,522	2,022	2,522	3,022	1,522	2,022	2,522	3,022	1,522	2,022	2,522	3,022
Výška [m]																
do																
8,49	80,0															
9,99	79,2															
11,49	78,9															
12,49	78,6															
14,49	78,2															
15,99	77,8															
17,49	77,5															
18,99	77,1															
20,49	76,7															

# D1 Podpěrná věž MD, s horním uchycením

Tlak větru  $q = 0,5 \text{ kN/m}^2$

Dovolené zatížení sloupku $F_v$ [kN]																
Půdorys																
Strana podélná k větru [m]	1,522				2,022				2,522				3,022			
Strana kolmá k větru [m]	1,522	2,022	2,522	3,022	1,522	2,022	2,522	3,022	1,522	2,022	2,522	3,022	1,522	2,022	2,522	3,022
Výška [m]																
do																
8,49	71,0	69,0	66,0	62,0	76,0	74,0	71,0	68,0	77,5	76,0	74,0	70,0	77,0	76,0	74,0	71,0
9,99	69,5	67,3	63,8	59,5	74,5	72,3	69,0	65,8	75,9	74,3	71,8	67,8	75,3	73,8	71,3	68,3
11,49	68,0	65,5	61,5	57,0	73,0	70,5	67,0	63,5	74,3	72,5	69,5	65,5	73,5	71,5	68,5	65,5
12,99	66,5	63,8	59,3	54,5	71,5	68,8	65,0	61,3	72,6	70,8	67,3	63,3	71,8	69,3	65,8	62,8
14,49	65,0	62,0	57,0	52,0	70,0	67,0	63,0	59,0	71,0	69,0	65,0	61,0	70,0	67,0	63,0	60,0
15,99	63,0	60,0	55,3	49,8	68,4	65,5	61,0	56,5	69,5	67,3	63,3	58,8	67,5	64,0	59,8	56,0
17,49	61,0	58,0	53,5	47,5	66,8	64,0	59,0	54,0	68,0	65,5	61,5	56,5	65,0	61,0	56,5	52,0
18,99	59,0	56,0	51,8	45,3	65,1	62,5	57,0	51,5	66,5	63,8	59,8	54,3	62,5	58,0	53,3	48,0
20,49	57,0	54,0	50,0	43,0	63,5	61,0	55,0	49,0	65,0	62,0	58,0	52,0	60,0	55,0	50,0	44,0

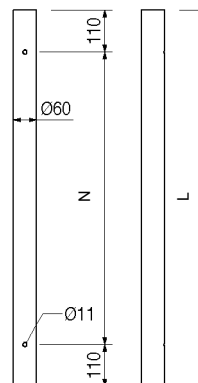
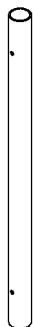


## Podpěrná věž MD

Č. výt.	Hmotnost [kg]		B [mm]	L [mm]
<b>Vertikální sloupky MD</b>				
140192	5,500	Vertikální sloupek MD 100	60	992
140194	8,270	Vertikální sloupek MD 150	60	1452
140196	11,100	Vertikální sloupek MD 200	60	1992

### Poznámky

Trubka 60 mm. Vertikální spojení se spojkou s rozetou MD č. výt. 140200

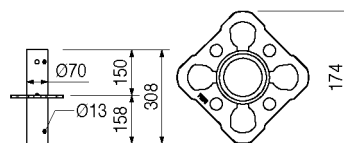


### Příslušenství (není součástí dodávky)

140221 Čep Ø70mm

141244 E-klip

Č. výt.	Hmotnost [kg]		B [mm]	L [mm]
140200	2,590	Spojka s rozetou MD	174	308

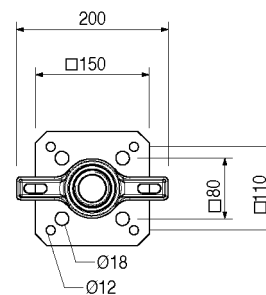
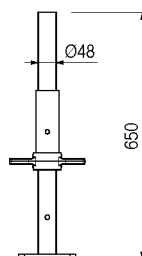
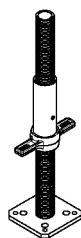


Č. výt.	Hmotnost [kg]		B [mm]	L [mm]
140210	7,910	Patka MD TR 48-65/45	200	650

S neztratnou stříbrnou rychlootočnou maticí.

### Poznámky

Lze použít jako stavěcí hlavu. Při zdvihání jeřábem zajistěte pojistkou patky a hlavy nebo E-klipem.



### Příslušenství (není součástí dodávky)

141150 Pojistka patky a hlavy

141244 E-klip

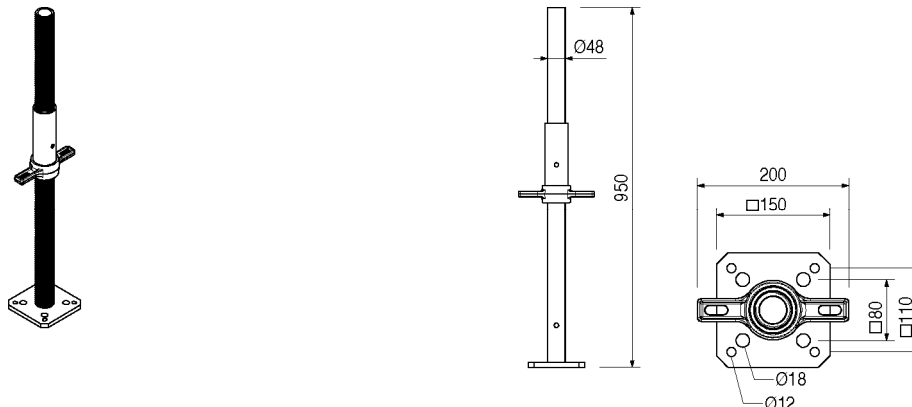
## Podpěrná věž MD

Č. výr.	Hmotnost [kg]		B [mm]	L [mm]
140331	9,680	<b>Patka MD TR 48-95/75</b>	200	950

S neztratnou stříbrnou rychlootočnou maticí.

### Poznámky

Lze použít jako stavěcí hlavu. Při zdvihání jeřábem zajistěte pojistkou patky a hlavy nebo E-klipem.

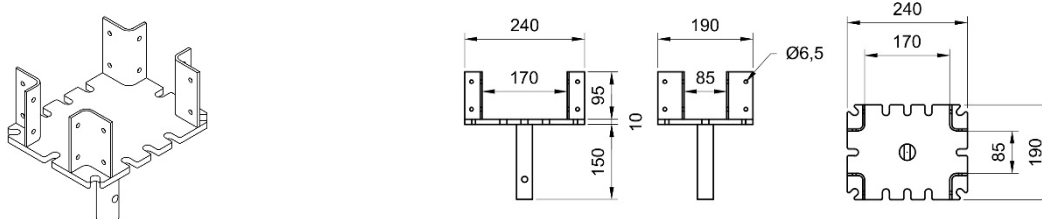


### Příslušenství (není součástí dodávky)

141150 Pojistka patky a hlavy

141244 E-klip

Č. výr.	Hmotnost [kg]		B [mm]	L [mm]
142069	4,600	<b>Křížová hlava MD</b>	240	255



### Příslušenství (není součástí dodávky)

710593 Šroub ISO4014-M10x080-8,8 poz.

710234 Šestihranná matice ISO4032-M10-8 poz.

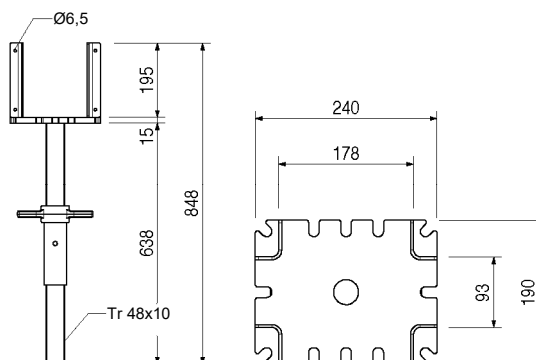
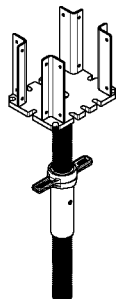
## Podpěrná věž MD

Č. výr.	Hmotnost [kg]		B [mm]	L [mm]
140216	12,800	<b>Křížová hlava MD TR48-65/45</b>	240	848

S neztratnou stříbrnou rychlootočnou maticí.

### Poznámky

Stavěcí hlava poskytuje stabilní oporu pro jeden nebo dva nosníky GT 24, VT 20, MPB 24 a SRU. Při zdvihání jeřábem zajistěte pojistkou patky a hlavy nebo E-klipem.



### Příslušenství (není součástí dodávky)

141150 Pojistka patky a hlavy

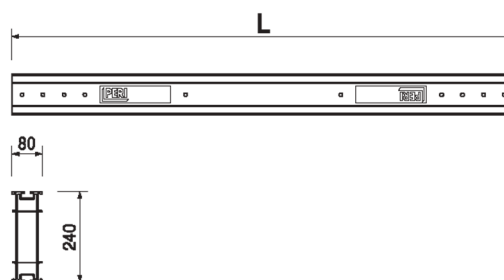
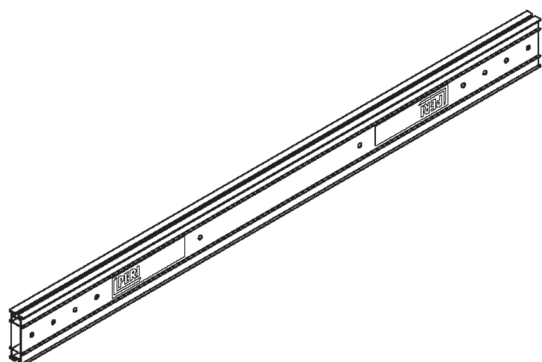
141244 E-klip

Č. výr.	Hmotnost [kg]		L [mm]
<b>Hliníkové nosníky MPB 24</b>			
079300	24,000	<b>Hliníkový nosník MPB 24, l = 3,00 m</b>	2998
079360	28,800	<b>Hliníkový nosník MPB 24, l = 3,60 m</b>	3598
079420	33,700	<b>Hliníkový nosník MPB 24, l = 4,20 m</b>	4198
079480	38,500	<b>Hliníkový nosník MPB 24, l = 4,80 m</b>	4798
079540	43,300	<b>Hliníkový nosník MPB 24, l = 5,40 m</b>	5398
079600	48,100	<b>Hliníkový nosník MPB 24, l = 6,00 m</b>	5998

Sedlové nosníky systému MULTIPROP z hliníku.

### Upozornění

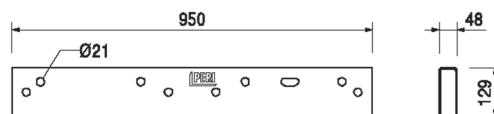
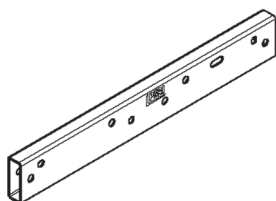
Dovolené zatížení viz Tabulky PERI.



## Podpěrná věž MD

Č. výr.	Hmotnost [kg]		B [mm]	L [mm]
107348	9,530	<b>Spojka MPB 24</b>	48	950

Pro spojování hliníkových nosníků MPB 24.



### Příslušenství

104031 Čep Ø 21 x 120  
018060 Závlačka 4/1, poz.

Č. výr.	Hmotnost [kg]		L [mm]	X [mm]	Y [mm]
<b>Diagonála s háčkem UBL-2</b>					
132773	3,130	<b>Diagonála s háčkem UBL-2 100/100</b>	1250	1000	1000
132775	4,040	<b>Diagonála s háčkem UBL-2 100/150</b>	1677	1000	1500
132777	5,090	<b>Diagonála s háčkem UBL-2 100/200</b>	2136	1000	2000
132781	3,720	<b>Diagonála s háčkem UBL-2 150/100</b>	1601	1500	1000
132783	4,640	<b>Diagonála s háčkem UBL-2 150/150</b>	1953	1500	1500
132785	5,040	<b>Diagonála s háčkem UBL-2 150/200</b>	2358	1500	2000
132787	5,320	<b>Diagonála s háčkem UBL-2 175/200</b>	2500	1750	2000
132791	4,770	<b>Diagonála s háčkem UBL-2 200/100</b>	2016	2000	1000
132793	4,940	<b>Diagonála s háčkem UBL-2 200/150</b>	2305	2000	1500
132795	6,110	<b>Diagonála s háčkem UBL-2 200/200</b>	2658	2000	2000
132808	5,190	<b>Diagonála s háčkem UBL-2 225/100</b>	2236	2250	1000
132810	6,460	<b>Diagonála s háčkem UBL-2 225/200</b>	2829	2250	2000
132812	5,250	<b>Diagonála s háčkem UBL-2 250/100</b>	2462	2500	1000
132814	6,170	<b>Diagonála s háčkem UBL-2 250/150</b>	2705	2500	1500
132816	6,340	<b>Diagonála s háčkem UBL-2 250/200</b>	3010	2500	2000
132829	6,830	<b>Diagonála s háčkem UBL-2 300/100</b>	2926	3000	1000
132831	7,360	<b>Diagonála s háčkem UBL-2 300/150</b>	3133	3000	1500
132833	7,120	<b>Diagonála s háčkem UBL-2 300/200</b>	3400	3000	2000

Zavěšení v otvorech horizontál.

### Poznámky

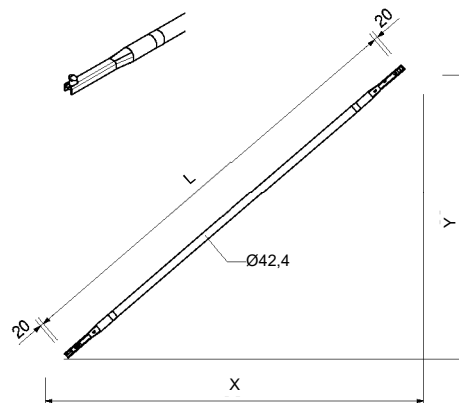
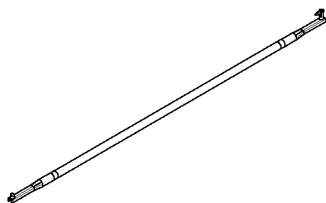
S reliéfem délky a barevnou nálepkou pro snadnou identifikaci.

UBL-2 150/250 je shodný s UBL-2 300/50.

UBL-2 225/150 je shodný s UBL-2 175/200.

UBL-2 250/50 je shodný s UBL-2 200/150.

UBL-2 75/200 je shodný s UBL-2 225/50.

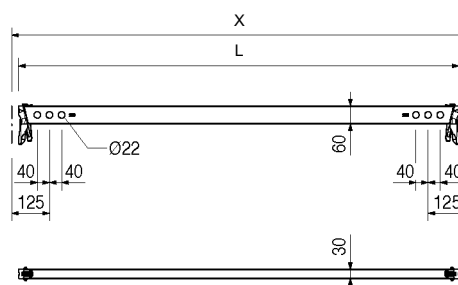
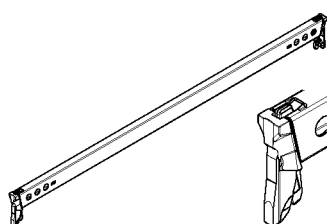


## Podpěrná věž MD

Č. výr.	Hmotnost [kg]		L [mm]	X [mm]
<b>Horizontály UH-2</b>				
131995	1,400	<b>Horizontála UH-2 25</b>	204	250
131998	2,220	<b>Horizontála UH-2 50</b>	454	500
132213	2,680	<b>Horizontála UH-2 75</b>	704	750
137911	3,750	<b>Horizontála UH-2 100E</b>	954	1000
432004	3,730	<b>Horizontála UH-2 100</b>	954	1000
132007	4,500	<b>Horizontála UH-2 125</b>	1204	1250
132010	4,670	<b>Horizontála UH-2 150</b>	1454	1500
132013	5,330	<b>Horizontála UH-2 175</b>	1704	1750
132016	6,620	<b>Horizontála UH-2 200</b>	1954	2000
132019	6,650	<b>Horizontála UH-2 225</b>	2204	2250
132025	8,210	<b>Horizontála UH-2 250</b>	2454	2500
132022	9,590	<b>Horizontála UH-2 300</b>	2954	3000

### Poznámky

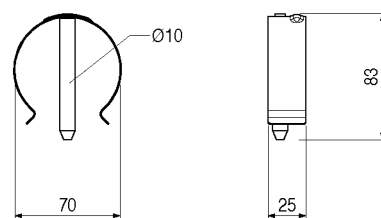
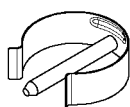
S barevným značením pro identifikaci délky.



Č. výr.	Hmotnost [kg]		B [mm]	L [mm]	příp. p [kN]
140221	0,075	<b>Čep Ø70mm</b>	25	83	5

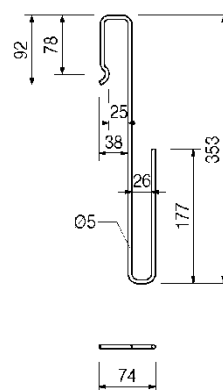
### Poznámky

Jako tahuvzdorné spojení vertikálních sloupků se spojkou.



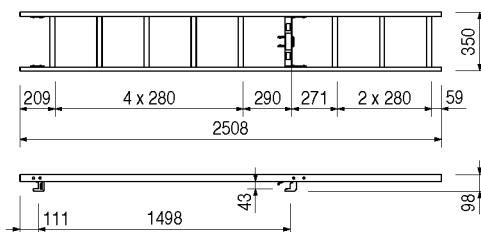
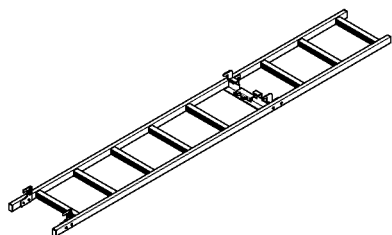
Č. výr.	Hmotnost [kg]		B [mm]	L [mm]
141150	0,103	<b>Pojistka patky a hlavy</b>	74	353

Pouze pro zajištění patky nebo stavěcí hlavy při zdvihání jeřábem.



## Podpěrná věž MD

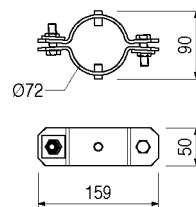
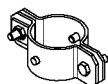
Č. výr.	Hmotnost [kg]		B [mm]	L [mm]
141171	5,740	<b>Žebřík 150</b>	350	2508



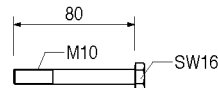
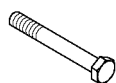
Č. výr.	Hmotnost [kg]		B [mm]	L [mm]
141244	0,710	<b>E-klip</b>	90	159

### Poznámky

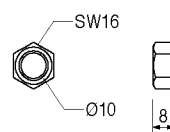
Dovolený tah 5,0 kN.



Č. výr.	Hmotnost [kg]		L [mm]
710593	0,062	<b>Šroub ISO4014-M10x080-8,8 poz.</b>	80



Č. výr.	Hmotnost [kg]	
710234	0,010	<b>Šestihránná matice ISO4032-M10-8 poz.</b>







PERI, spol. s r.o.  
bednění lešení služby  
Průmyslová 392  
252 42 Jesenice u Prahy  
Česká republika  
Telefon +420 604 949 150  
info@peri.cz  
www.peri.cz